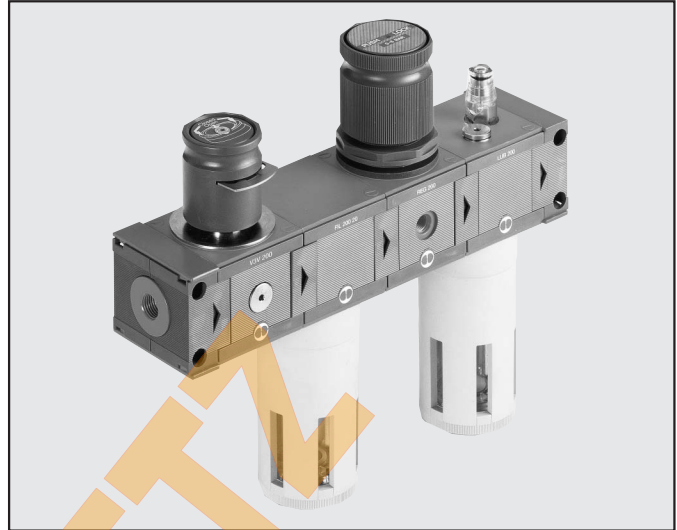


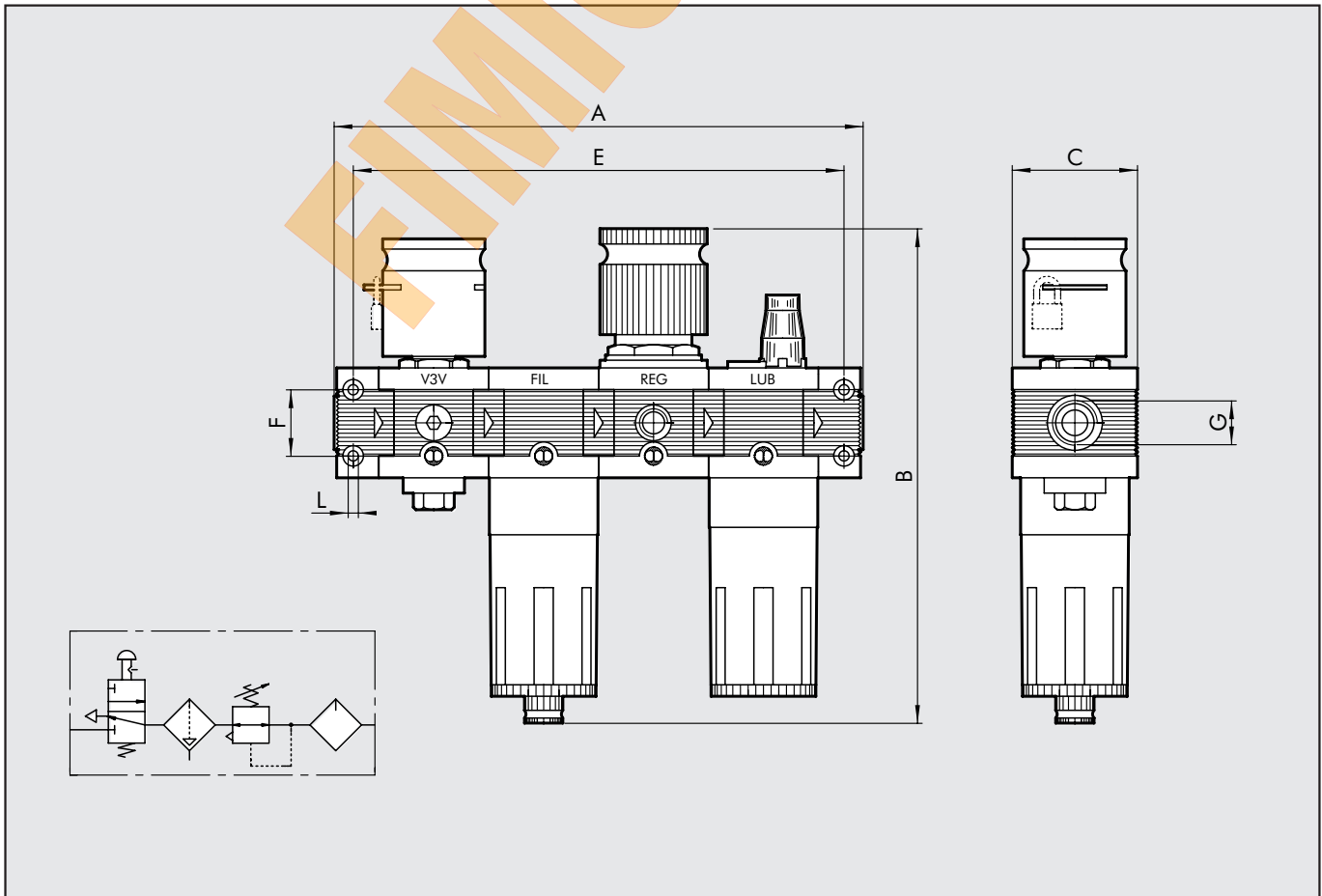


Fiche Technique

CARACTERISTIQUES TECHNIQUES	VFRL 100	VFRL 200	VFRL 300
Taraudages	G1/4 G3/8	G1/4 G3/8 G1/2	G1/2 G3/4 G1
Plage de régulation	bar 0÷8 0÷12	0÷8 0÷12	0÷8 0÷12
Degré de filtration	5µm 20µm 50µm		
Pression Maxi d'entrée	MPa	1.5	1.3
	bar	15	13
	psi	217	188
Débit à 6 bar	NI/min 300	1300	2200
ΔP 0,5 bar	scfm 11	46	82
Débit à 6 bar	NI/min 800	2500	4000
ΔP 1 bar	scfm 28	89	142
Fluide	Air comprimé		
Température d'utilisation	°C -10° à +50°	-10° à +50°	-10° à +50°
	à 10 bar; 1 MPa; 145 psi °F 14° à 122°	14° à 122°	14° à 122°
Poids	Kg 1	2	3.5
Vis de fixation	M4x50	M5x60	M5x70



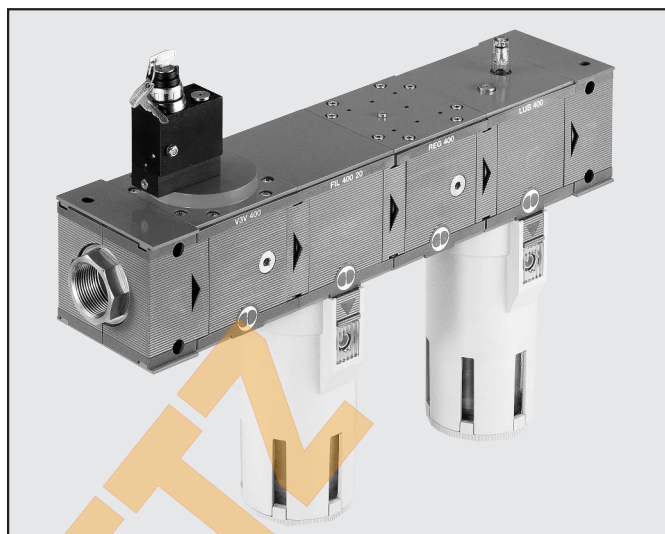
COTES D'ENCOMBREMENT		V3V+FIL+REG+LUB 100		V3V+FIL+REG+LUB 200			V3V+FIL+REG+LUB 300		
TARAUDAGES	G	G 1/4	G 3/8	G 1/4	G 3/8	G 1/2	G 1/2	G 3/4	G 1
	A	207		260			305		
	B	199		245			278		
	C	50		63			72		
	E	192		245			287		
	F	26		36			42		
	L	Pour vis M4		Pour vis M5			Pour vis M5		



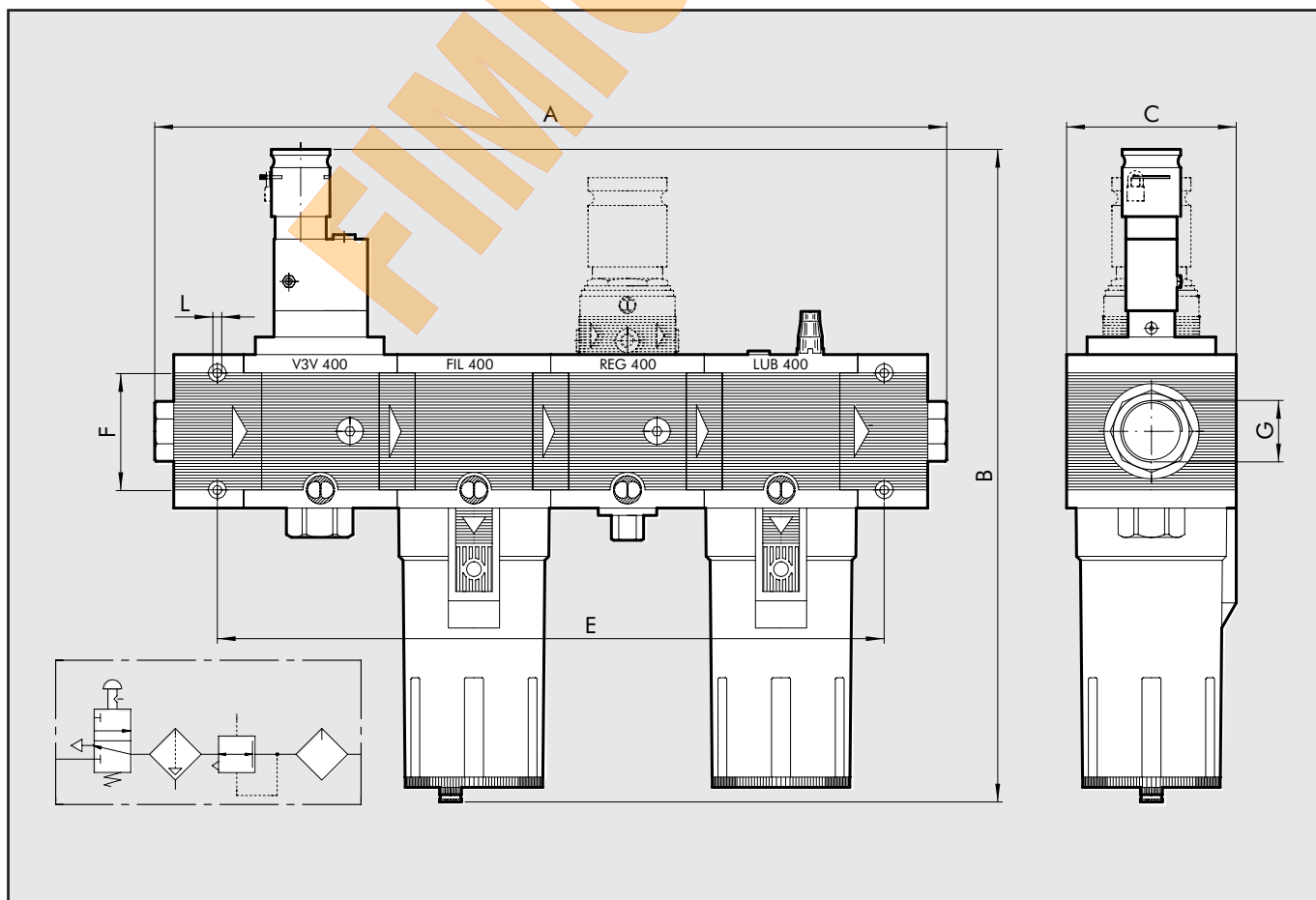


Fiche Technique

CARACTERISTIQUES TECHNIQUES		VFRL 400			
Taraudages		G1	G1 1/4	G1 1/2	G2
Plage de régulation		En fonction du régulateur pilote			
Degré de filtration		5µm 20µm 50µm			
Pression Maxi d'entrée	MPa	1.3			
	bar	13			
	psi	188			
Débit à 6 bar		VFRL 400 1": 9000 NI/min = 320 scfm			
ΔP 0,5 bar		VFRL 400 2": 14.000 NI/min = 500 scfm			
Fluide		Air comprimé			
Température d'utilisation à 10 bar; 1 MPa; 145 psi		-10°C à +50°C			
		14°F à 122°F			
Poids	Kg	12~			
Vis de fixation		M6x110			
Position de montage		Vertical			
Capacité des condensats	cm³	270			
NOTA:	La série 400 comporte un système breveté de brides avec raccords tournants et coulissants permettant d'adapter l'ensemble FRL à la cote d'entraxe résultant de la coupe des tubes (voir page 3.1/03). L'ensemble est fourni sans le régulateur pilote.				



COTES D'ENCOMBREMENT		V3V+FIL+REG+LUB 400			
TARAUDAGES	G	G1	G1 1/4	G1 1/2	G2
A			541÷571		599÷629
B				461	
C				116	
E				457.5	
F				80	
L				Pour vis M6	





Fiche Technique

CLEFS DE CODIFICATION

VFRL	100	1/4	5µm	0÷8	RMSA
ELEMENT	TAILLE	TARAUDAGE	DEGRE DE FILTRATION	PLAGE DE REGULATION	SYSTEME DE PURGE
VFRL	100	1/4 3/8	5µm 20µm 50µm	0÷8 bar 0÷12 bar	RMSA SAC
	200	1/4 3/8 1/2			
	300	1/2 3/4 1			RMSA RA
	400	1 1 1/4 1 1/2 2			

RMSA: Manuel et semi-automatique.
SAC: Automatique pour taille 100 et 200. Fonctionne dès qu'il y a une ΔP dans le circuit. Ce système nécessite un circuit avec des variations de débit.
RA: Automatique pour taille 300 et 400. Système à flotteur indépendant du débit et de la pression.

CODIFICATION

Code	Désignation	Code	Désignation	Code	Désignation
VFRL SKILLAIR 100					
3273007	VFRL 100 1/4 5 08 RMSA	3573012	VFRL 200 3/8 50 012 RMSA	4573018	VFRL 300 3/4 50 012 RA
3273008	VFRL 100 1/4 20 08 RMSA	3573107	VFRL 200 3/8 5 08 SAC	4673004	VFRL 300 1 5 08 RMSA
3273009	VFRL 100 1/4 50 08 RMSA	3573108	VFRL 200 3/8 20 08 SAC	4673005	VFRL 300 1 20 08 RMSA
3273010	VFRL 100 1/4 5 012 RMSA	3573109	VFRL 200 3/8 50 08 SAC	4673006	VFRL 300 1 50 08 RMSA
3273011	VFRL 100 1/4 20 012 RMSA	3573110	VFRL 200 3/8 5 012 SAC	4673007	VFRL 300 1 5 012 RMSA
3273012	VFRL 100 1/4 50 012 RMSA	3573111	VFRL 200 3/8 20 012 SAC	4673008	VFRL 300 1 20 012 RMSA
3273107	VFRL 100 1/4 5 08 SAC	3573112	VFRL 200 3/8 50 012 SAC	4673009	VFRL 300 1 50 012 RMSA
3273108	VFRL 100 1/4 20 08 SAC	3673007	VFRL 200 1/2 5 08 RMSA	4673013	VFRL 300 1 5 08 RA
3273109	VFRL 100 1/4 50 08 SAC	3673008	VFRL 200 1/2 20 08 RMSA	4673014	VFRL 300 1 20 08 RA
3273110	VFRL 100 1/4 5 012 SAC	3673009	VFRL 200 1/2 50 08 RMSA	4673015	VFRL 300 1 50 08 RA
3273111	VFRL 100 1/4 20 012 SAC	3673010	VFRL 200 1/2 5 012 RMSA	4673016	VFRL 300 1 5 012 RA
3273112	VFRL 100 1/4 50 012 SAC	3673011	VFRL 200 1/2 20 012 RMSA	4673017	VFRL 300 1 20 012 RA
3373007	VFRL 100 3/8 5 08 RMSA	3673012	VFRL 200 1/2 50 012 RMSA	4673018	VFRL 300 1 50 012 RA
3373008	VFRL 100 3/8 20 08 RMSA	3673107	VFRL 200 1/2 5 08 SAC	VFRL SKILLAIR 400	
3373009	VFRL 100 3/8 50 08 RMSA	3673108	VFRL 200 1/2 20 08 SAC	6173001	VFRL 400 1 5 RMSA
3373010	VFRL 100 3/8 5 012 RMSA	3673109	VFRL 200 1/2 50 08 SAC	6173002	VFRL 400 1 20 RMSA
3373011	VFRL 100 3/8 20 012 RMSA	3673110	VFRL 200 1/2 5 012 SAC	6173003	VFRL 400 1 50 RMSA
3373012	VFRL 100 3/8 50 012 RMSA	3673111	VFRL 200 1/2 20 012 SAC	6173004	VFRL 400 1 5 RA
3373107	VFRL 100 3/8 5 08 SAC	3673112	VFRL 200 1/2 50 012 SAC	6173005	VFRL 400 1 20 RA
3373108	VFRL 100 3/8 20 08 SAC	VFRL SKILLAIR 300		6173006	VFRL 400 1 50 RA
3373109	VFRL 100 3/8 50 08 SAC	4473004	VFRL 300 1/2 5 08 RMSA	6273001	VFRL 400 1 1/4 5 RMSA
3373110	VFRL 100 3/8 5 012 SAC	4473005	VFRL 300 1/2 20 08 RMSA	6273002	VFRL 400 1 1/4 20 RMSA
3373111	VFRL 100 3/8 20 012 SAC	4473006	VFRL 300 1/2 50 08 RMSA	6273003	VFRL 400 1 1/4 50 RMSA
3373112	VFRL 100 3/8 50 012 SAC	4473007	VFRL 300 1/2 5 012 RMSA	6273004	VFRL 400 1 1/4 5 RA
VFRL SKILLAIR 200		4473008	VFRL 300 1/2 20 012 RMSA	6273005	VFRL 400 1 1/4 20 RA
3473007	VFRL 200 1/4 5 08 RMSA	4473009	VFRL 300 1/2 50 012 RMSA	6273006	VFRL 400 1 1/4 50 RA
3473008	VFRL 200 1/4 20 08 RMSA	4473013	VFRL 300 1/2 5 08 RA	6373001	VFRL 400 1 1/2 5 RMSA
3473009	VFRL 200 1/4 50 08 RMSA	4473014	VFRL 300 1/2 20 08 RA	6373002	VFRL 400 1 1/2 20 RMSA
3473010	VFRL 200 1/4 5 012 RMSA	4473015	VFRL 300 1/2 50 08 RA	6373003	VFRL 400 1 1/2 50 RMSA
3473011	VFRL 200 1/4 20 012 RMSA	4473016	VFRL 300 1/2 5 012 RA	6373004	VFRL 400 1 1/2 5 RA
3473012	VFRL 200 1/4 50 012 RMSA	4473017	VFRL 300 1/2 20 012 RA	6373005	VFRL 400 1 1/2 20 RA
3473107	VFRL 200 1/4 5 08 SAC	4473018	VFRL 300 1/2 50 012 RA	6373006	VFRL 400 1 1/2 50 RA
3473108	VFRL 200 1/4 20 08 SAC	4573004	VFRL 300 3/4 5 08 RMSA	6473001	VFRL 400 2 5 RMSA
3473109	VFRL 200 1/4 50 08 SAC	4573005	VFRL 300 3/4 20 08 RMSA	6473002	VFRL 400 2 20 RMSA
3473110	VFRL 200 1/4 5 012 SAC	4573006	VFRL 300 3/4 50 08 RMSA	6473003	VFRL 400 2 50 RMSA
3473111	VFRL 200 1/4 20 012 SAC	4573007	VFRL 300 3/4 5 012 RMSA	6473004	VFRL 400 2 5 RA
3473112	VFRL 200 1/4 50 012 SAC	4573008	VFRL 300 3/4 20 012 RMSA	6473005	VFRL 400 2 20 RA
3573007	VFRL 200 3/8 5 08 RMSA	4573009	VFRL 300 3/4 50 012 RMSA	6473006	VFRL 400 2 50 RA
3573008	VFRL 200 3/8 20 08 RMSA	4573013	VFRL 300 3/4 5 08 RA		
3573009	VFRL 200 3/8 50 08 RMSA	4573014	VFRL 300 3/4 20 08 RA		
3573010	VFRL 200 3/8 5 012 RMSA	4573015	VFRL 300 3/4 50 08 RA		
3573011	VFRL 200 3/8 20 012 RMSA	4573016	VFRL 300 3/4 5 012 RA		
		4573017	VFRL 300 3/4 20 012 RA		