



FIMIC SAS

4, rue des Nonnetiers - Actipôle de Metz - Borny 57070 METZ

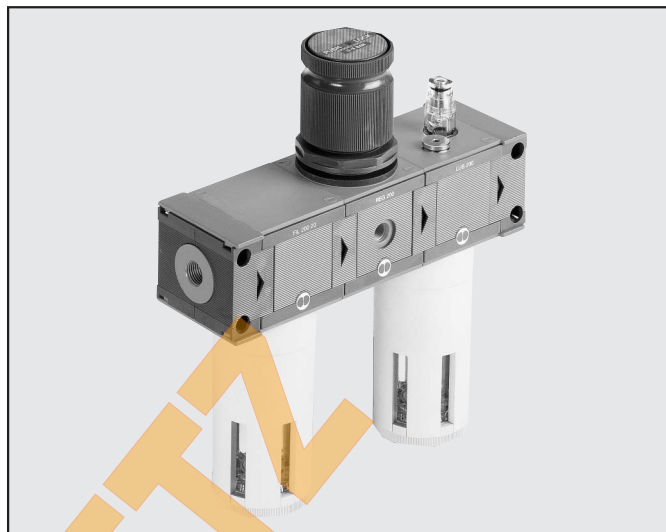
Tél : 03.87.76.32.32 Fax : 03.87.76.99.76

Email : fimic@fimic.com <http://www.fimic.com>

FIL+REG+LUB Skillair® 100-200-300

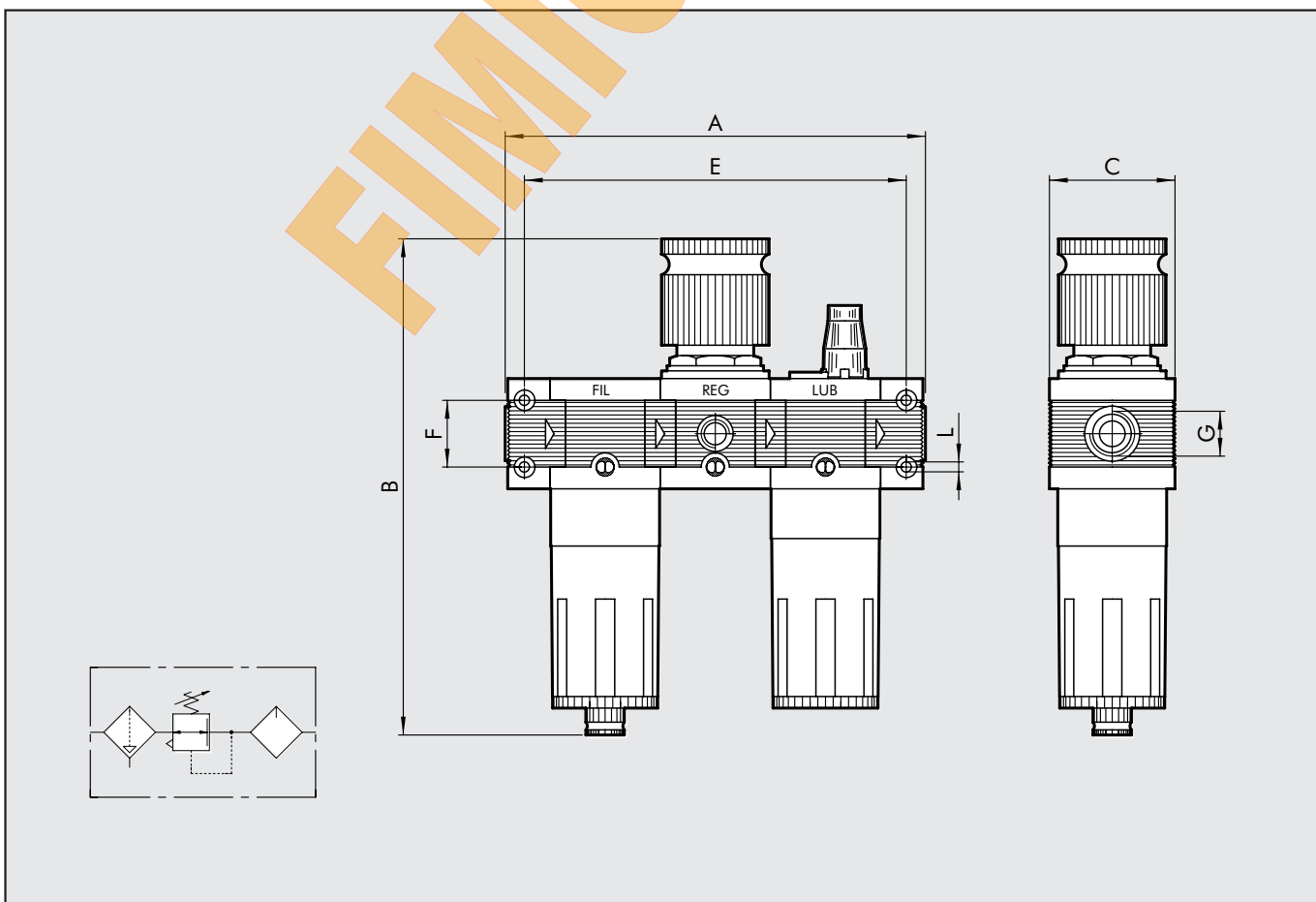
CARACTERISTIQUES TECHNIQUES

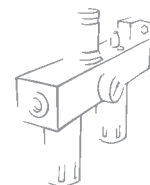
	FRL 100	FRL 200	FRL 300
Taraudages	G1/4 G3/8	G1/4 G3/8 G1/2	G1/2 G3/4 G1
Plage de régulation	bar 0÷8 0÷12	0÷8 0÷12	0÷8 0÷12
Degré de filtration	5µm 20µm 50µm		
Pression Maxi d'entrée	MPa 1.5	1.3	1.3
	bar 15	13	13
	psi 217	188	188
Débit à 6 bar	NI/min 300	1300	2500
ΔP 0.5 bar	scfm 11	46	89
Débit à 6 bar	NI/min 800	3000	4500
ΔP 1 bar	scfm 28	106	160
Fluide	Air comprimé		
Température d'utilisation à 10 bar; 1 MPa; 145 psi	-10°C à +50°C	-10°C à +50°C	-10°C à +50°C
	14°F à 122°F	14°F à 122°F	14°F à 122°F
Poids	Kg 0.75	1.5	2.9
Vis de fixation	M4x50	M5x60	M5x70



COTES D'ENCOMBREMENT

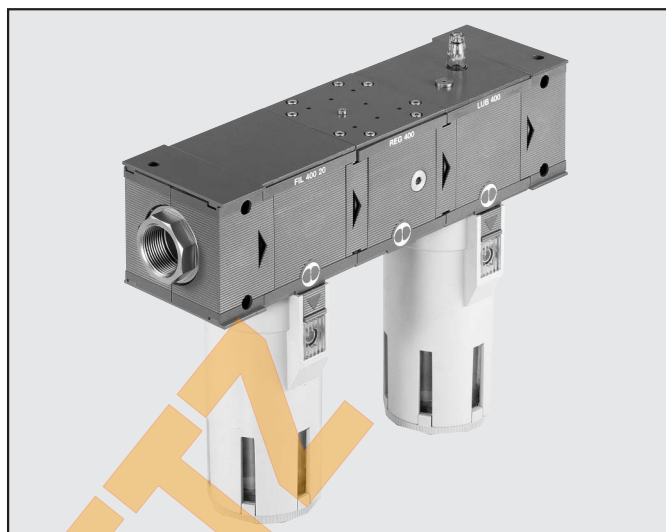
TARAUDAGES G	FIL+REG+LUB 100		FIL+REG+LUB 200			FIL+REG+LUB 300		
	G 1/4	G 3/8	G 1/4	G 3/8	G 1/2	G 1/2	G 3/4	G 1
A	164			204.5		240		242
B	199			245			278	
C	50			63			72	
E	149			189.5			222	
F	26			36			42	
L	Pour vis M4		Pour vis M5			Pour vis M5		



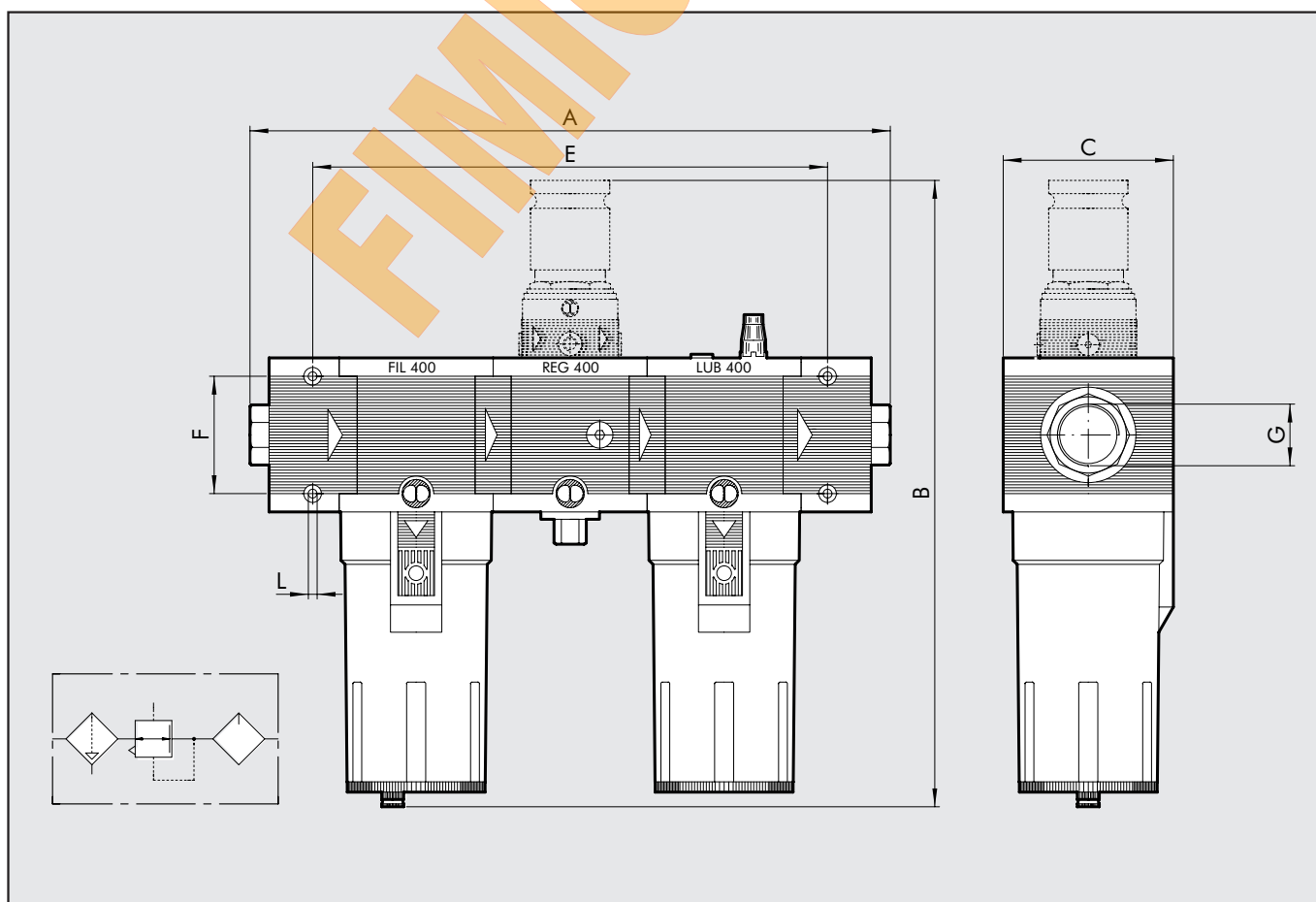


FIL+REG+LUB Skillair® 400

CARACTERISTIQUES TECHNIQUES		FRL 400			
Taraudages		G1	G1 1/4	G1 1/2	G2
Plage de régulation		En fonction du régulateur pilote			
Degré de filtration		5µm 20µm 50µm			
Pression Maxi d'entrée	MPa	1.3			
	bar	13			
	psi	188			
Débit à 6 bar	Nl/min	9000		14000	
ΔP 0,5 bar	scfm	320		500	
Fluide		Air comprimé			
Température d'utilisation à 10 bar; 1 MPa; 145 psi		-10°C à +50°C			
		14°F à 122°F			
Poids	Kg	10~			
Vis de fixation		M6x110			
Position de montage		Vertical			
Capacité des condensats	cm³	270			
NOTA:	La série 400 comporte un système breveté de brides avec raccords tournants et coulissants permettant d'adapter l'ensemble FRL à la cote d'entraxe résultant de la coupe des tubes (voir page 3.1/03). L'ensemble est fourni sans le régulateur pilote.				



COTES D'ENCOMBREMENT		FIL+REG+LUB 400			
TARAUDAGES	G	G1	G1 1/4	G1 1/2	G2
A			436÷466		494÷524
B				444	
C				116	
E				352	
F				80	
L				Pour vis M6	



FIL+REG+LUB Skillair® 400

CLEFS DE CODIFICATION

FRL	100	1/4	5µm	0÷8	RMSA
ELEMENT	TAILLE	TARAUDAGE	DEGRE DE FILTRATION	PLAGE DE REGULATION	SYSTEME DE PURGE
FRL	100	1/4 3/8	5µm 20µm 50µm	0÷8 bar 0÷12 bar	RMSA SAC
	200	1/4 3/8 1/2			RMSA RA
	300	1/2 3/4 1			
	400	1 1 1/4 1 1/2 2			

RMSA: Manuel et semi-automatique
SAC: Automatique pour taille 100 et 200. Fonctionne dès qu'il y a une ΔP dans le circuit.
 Ce système nécessite un circuit avec des variations de débit

RA: Automatique pour taille 300 et 400. Système à flotteur indépendant du débit et de la pression.

CODIFICATION

Code	Désignation	Code	Désignation	Code	Désignation
FRL SKILLAIR 100					
3282007	FRL 100 1/4 5 08 RMSA	3582102	FRL 200 3/8 5 012 RMSA	4582016	FRL 300 3/4 5 012 RA
3282008	FRL 100 1/4 20 08 RMSA	3582107	FRL 200 3/8 5 08 SAC	4582017	FRL 300 3/4 20 012 RA
3282009	FRL 100 1/4 50 08 RMSA	3582108	FRL 200 3/8 20 08 SAC	4582018	FRL 300 3/4 50 012 RA
3282010	FRL 100 1/4 5 012 RMSA	3582109	FRL 200 3/8 50 08 SAC	4682004	FRL 300 1 5 08 RMSA
3282011	FRL 100 1/4 20 012 RMSA	3582110	FRL 200 3/8 5 012 SAC	4682005	FRL 300 1 20 08 RMSA
3282012	FRL 100 1/4 50 012 RMSA	3582111	FRL 200 3/8 20 012 SAC	4682006	FRL 300 1 50 08 RMSA
3282107	FRL 100 1/4 5 08 SAC	3582112	FRL 200 3/8 50 012 SAC	4682007	FRL 300 1 5 012 RMSA
3282108	FRL 100 1/4 20 08 SAC	3682007	FRL 200 1/2 5 08 RMSA	4682008	FRL 300 1 20 012 RMSA
3282109	FRL 100 1/4 50 08 SAC	3682008	FRL 200 1/2 20 08 RMSA	4682009	FRL 300 1 50 012 RMSA
3282110	FRL 100 1/4 5 012 SAC	3682009	FRL 200 1/2 50 08 RMSA	4682013	FRL 300 1 5 08 RA
3282111	FRL 100 1/4 20 012 SAC	3682010	FRL 200 1/2 5 012 RMSA	4682014	FRL 300 1 20 08 RA
3282112	FRL 100 1/4 50 012 SAC	3682011	FRL 200 1/2 20 012 RMSA	4682015	FRL 300 1 50 08 RA
3382007	FRL 100 3/8 5 08 RMSA	3682012	FRL 200 1/2 50 012 RMSA	4682016	FRL 300 1 5 012 RA
3382008	FRL 100 3/8 20 08 RMSA	3682019	FRL 200 1/2 5 08 RA	4682017	FRL 300 1 20 012 RA
3382009	FRL 100 3/8 50 08 RMSA	3682020	FRL 200 1/2 20 08 RA	4682018	FRL 300 1 50 012 RA
3382010	FRL 100 3/8 5 012 RMSA	3682107	FRL 200 1/2 5 08 SAC	FRL SKILLAIR 400	
3382011	FRL 100 3/8 20 012 RMSA	3682108	FRL 200 1/2 20 08 SAC	6182001	FRL 400 1 5 RMSA
3382012	FRL 100 3/8 50 012 RMSA	3682109	FRL 200 1/2 50 08 SAC	6182002	FRL 400 1 20 RMSA
3382107	FRL 100 3/8 5 08 SAC	3682110	FRL 200 1/2 5 012 SAC	6182003	FRL 400 1 50 RMSA
3382108	FRL 100 3/8 20 08 SAC	3682111	FRL 200 1/2 20 012 SAC	6182004	FRL 400 1 5 RA
3382109	FRL 100 3/8 50 08 SAC	3682112	FRL 200 1/2 50 012 SAC	6182005	FRL 400 1 20 RA
3382110	FRL 100 3/8 5 012 SAC	FRL SKILLAIR 300		6182006	FRL 400 1 50 RA
3382111	FRL 100 3/8 20 012 SAC	4482004	FRL 300 1/2 5 08 RMSA	6282001	FRL 400 1 1/4 5 RMSA
3382112	FRL 100 3/8 50 012 SAC	4482005	FRL 300 1/2 20 08 RMSA	6282002	FRL 400 1 1/4 20 RMSA
FRL SKILLAIR 200		4482006	FRL 300 1/2 50 08 RMSA	6282003	FRL 400 1 1/4 50 RMSA
3482007	FRL 200 1/4 5 08 RMSA	4482007	FRL 300 1/2 5 012 RMSA	6282004	FRL 400 1 1/4 5 RA
3482008	FRL 200 1/4 20 08 RMSA	4482008	FRL 300 1/2 20 012 RMSA	6282005	FRL 400 1 1/4 20 RA
3482009	FRL 200 1/4 50 08 RMSA	4482009	FRL 300 1/2 50 012 RMSA	6282006	FRL 400 1 1/4 50 RA
3482010	FRL 200 1/4 5 012 RMSA	4482013	FRL 300 1/2 5 08 RA	6382001	FRL 400 1 1/2 5 RMSA
3482011	FRL 200 1/4 20 012 RMSA	4482014	FRL 300 1/2 20 08 RA	6382002	FRL 400 1 1/2 20 RMSA
3482012	FRL 200 1/4 50 012 RMSA	4482015	FRL 300 1/2 50 08 RA	6382003	FRL 400 1 1/2 50 RMSA
3482107	FRL 200 1/4 5 08 SAC	4482016	FRL 300 1/2 5 012 RA	6382004	FRL 400 1 1/2 5 RA
3482108	FRL 200 1/4 20 08 SAC	4482017	FRL 300 1/2 20 012 RA	6382005	FRL 400 1 1/2 20 RA
3482109	FRL 200 1/4 50 08 SAC	4482018	FRL 300 1/2 50 012 RA	6382006	FRL 400 1 1/2 50 RA
3482110	FRL 200 1/4 5 012 SAC	4582004	FRL 300 3/4 5 08 RMSA	6482001	FRL 400 2 5 RMSA
3482111	FRL 200 1/4 20 012 SAC	4582005	FRL 300 3/4 20 08 RMSA	6482002	FRL 400 2 20 RMSA
3482112	FRL 200 1/4 50 012 SAC	4582006	FRL 300 3/4 50 08 RMSA	6482003	FRL 400 2 50 RMSA
3582007	FRL 200 3/8 5 08 RMSA	4582007	FRL 300 3/4 5 012 RMSA	6482004	FRL 400 2 5 RA
3582008	FRL 200 3/8 20 08 RMSA	4582008	FRL 300 3/4 20 012 RMSA	6482005	FRL 400 2 20 RA
3582009	FRL 200 3/8 50 08 RMSA	4582009	FRL 300 3/4 50 012 RMSA	6482006	FRL 400 2 50 RA
3582010	FRL 200 3/8 5 012 RMSA	4582013	FRL 300 3/4 5 08 RA		
3582011	FRL 200 3/8 20 012 RMSA	4582014	FRL 300 3/4 20 08 RA		
		4582015	FRL 300 3/4 50 08 RA		