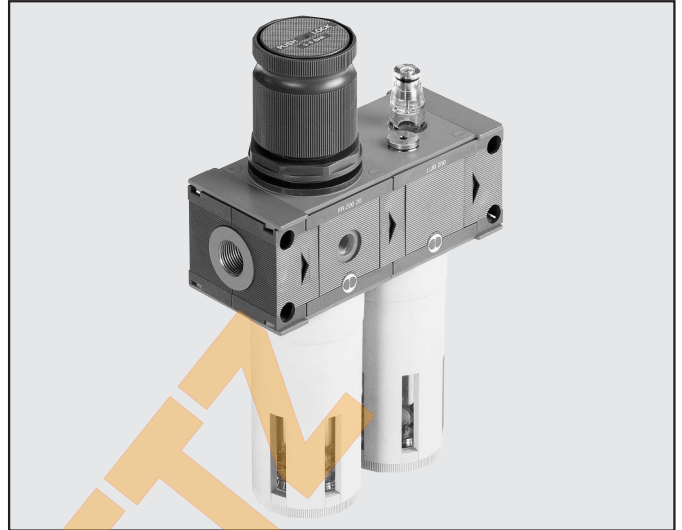


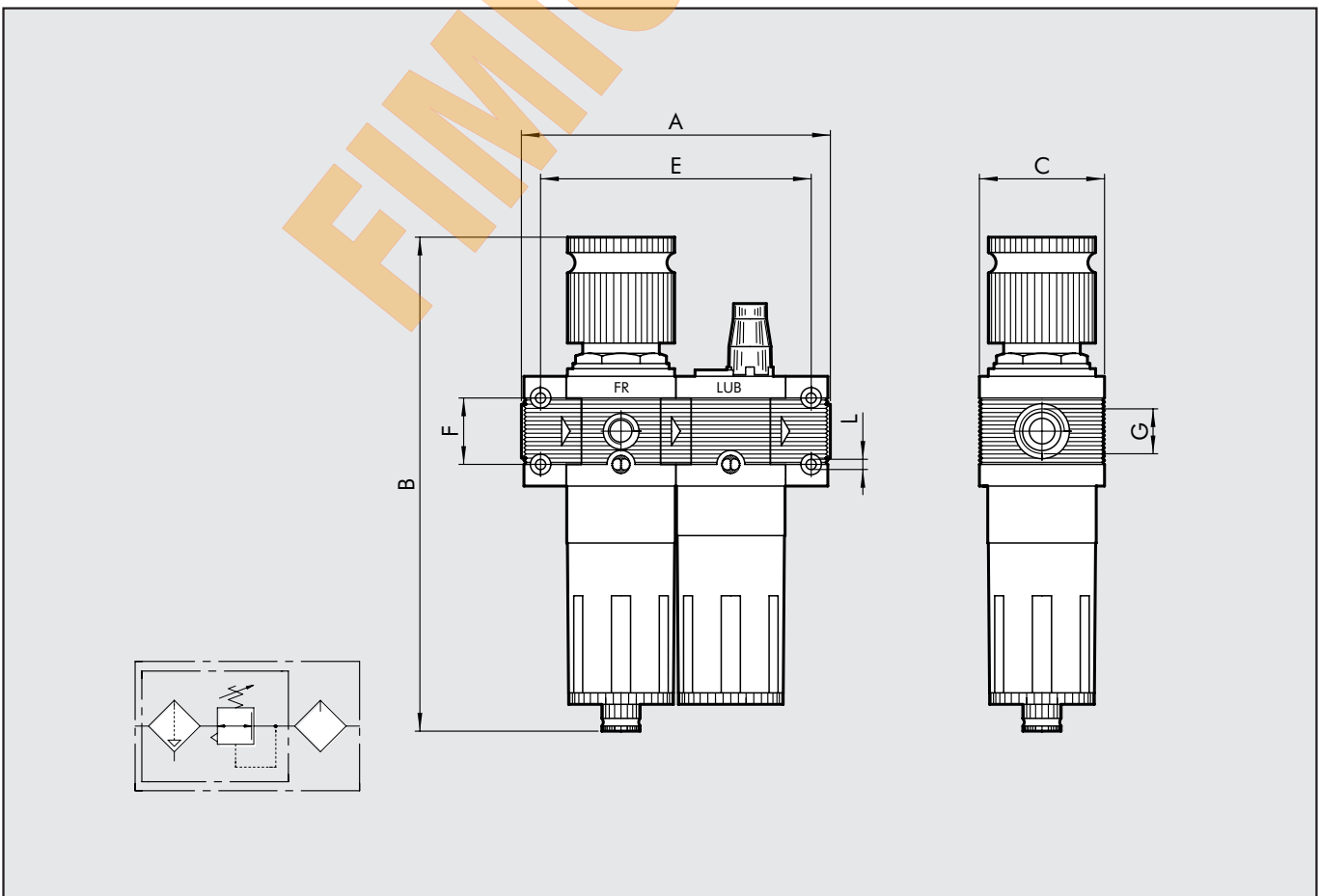


## Fiche Technique

CARACTERISTIQUES TECHNIQUES	FR+L 100	FR+L 200	FR+L 300
Taraudages	G1/4   G3/8	G1/4   G3/8   G1/2	G1/2   G3/4   G1
Plage de régulation	bar 0÷8 0÷12	0÷8 0÷12	0÷8 0÷12
Degré de filtration	5µm 20µm 50µm		
Pression Maxi d'entrée	MPa	1.5	1.3
	bar	15	13
	psi	217	188
Débit à 6 bar	NI/min 300	1200	2300
ΔP 0,5 bar	scfm 11	43	82
Débit à 6 bar	NI/min 800	2400	4000
ΔP 1 bar	scfm 28	85	142
Fluide	Air comprimé		
Température d'utilisation	°C -10° à +50°	-10° à +50°	-10° à +50°
	à 10 bar; 1 MPa; 145 psi °F 14° à 122°	14° à 122°	14° à 122°
Poids	Kg 0.7	1.35	2.7
Vis de fixation	M4x50	M4x60	M5x70



COTES D'ENCOMBREMENT		FR+LUB 100		FR+LUB 200			FR+LUB 300		
TARAUDAGES	G	G 1/4	G 3/8	G 1/4	G 3/8	G 1/2	G 1/2	G 3/4	G 1
	A	121		149			175		
	B	199		245			278		
	C	50		63			72		
	E	106		134			157		
	F	26		36			42		
	L	Pour vis M4		Pour vis M5			Pour vis M5		



# FR+LUB Skillair® 100-200-300

## CLEFS DE CODIFICATION

FR+L	100	1/4	5µm	0÷8	RMSA
ELEMENT	TAILLE	TARAUDAGE	DEGRE DE FILTRATION	PLAGE DE REGULATION	SYSTEME DE PURGE
FR+L	100	1/4 3/8	5µm 20µm 50µm	0÷8 bar 0÷12 bar	RMSA
	200	1/4 3/8 1/2			RMSA SAC
	300	1/2 3/4 1			RMSA RA

RMSA: Manuel et semi-automatique  
 SAC: Automatique pour taille 100 et 200. Fonctionne dès qu'il y a une ΔP dans le circuit. Ce système nécessite un circuit avec des variations de débit  
 RA: Automatique pour taille 300. Système à flotteur indépendant du débit et de la pression.

## CODIFICATION

Code	Désignation	Code	Désignation	Code	Désignation
<b>FR+L SKILLAIR 100</b>					
3284007	FR+L 100 1/4 5 08 RMSA	3584012	FR+L 200 3/8 50 012 RMSA	4584016	FR+L 300 3/4 5 012 RA
3284008	FR+L 100 1/4 20 08 RMSA	3584107	FR+L 200 3/8 5 08 SAC	4584017	FR+L 300 3/4 20 012 RA
3284009	FR+L 100 1/4 50 08 RMSA	3584108	FR+L 200 3/8 20 08 SAC	4584018	FR+L 300 3/4 50 012 RA
3284010	FR+L 100 1/4 5 012 RMSA	3584109	FR+L 200 3/8 50 08 SAC	4684004	FR+L 300 1 5 08 RMSA
3284011	FR+L 100 1/4 20 012 RMSA	3584110	FR+L 200 3/8 5 012 SAC	4684005	FR+L 300 1 20 08 RMSA
3284012	FR+L 100 1/4 50 012 RMSA	3584111	FR+L 200 3/8 20 012 SAC	4684006	FR+L 300 1 50 08 RMSA
3284107	FR+L 100 1/4 5 08 SAC	3584112	FR+L 200 3/8 50 012 SAC	4684007	FR+L 300 1 5 012 RMSA
3284108	FR+L 100 1/4 20 08 SAC	3684007	FR+L 200 1/2 5 08 RMSA	4684008	FR+L 300 1 20 012 RMSA
3284109	FR+L 100 1/4 50 08 SAC	3684008	FR+L 200 1/2 20 08 RMSA	4684009	FR+L 300 1 50 012 RMSA
3284110	FR+L 100 1/4 5 012 SAC	3684009	FR+L 200 1/2 50 08 RMSA	4684013	FR+L 300 1 5 08 RA
3284111	FR+L 100 1/4 20 012 SAC	3684010	FR+L 200 1/2 5 012 RMSA	4684014	FR+L 300 1 20 08 RA
3284112	FR+L 100 1/4 50 012 SAC	3684011	FR+L 200 1/2 20 012 RMSA	4684015	FR+L 300 1 50 08 RA
3384007	FR+L 100 3/8 5 08 RMSA	3684012	FR+L 200 1/2 50 012 RMSA	4684016	FR+L 300 1 5 012 RA
3384008	FR+L 100 3/8 20 08 RMSA	3684107	FR+L 200 1/2 5 08 SAC	4684017	FR+L 300 1 20 012 RA
3384009	FR+L 100 3/8 50 08 RMSA	3684108	FR+L 200 1/2 20 08 SAC	4684018	FR+L 300 1 50 012 RA
3384010	FR+L 100 3/8 5 012 RMSA	3684109	FR+L 200 1/2 50 08 SAC		
3384011	FR+L 100 3/8 20 012 RMSA	3684110	FR+L 200 1/2 5 012 SAC		
3384012	FR+L 100 3/8 50 012 RMSA	3684111	FR+L 200 1/2 20 012 SAC		
3384107	FR+L 100 3/8 5 08 SAC	3684112	FR+L 200 1/2 50 012 SAC		
3384108	FR+L 100 3/8 20 08 SAC	3684019	FR+L 200 1/2 5 08 RA		
3384109	FR+L 100 3/8 50 08 SAC	3684020	FR+L 200 1/2 20 08 RA		
3384110	FR+L 100 3/8 5 012 SAC	<b>FR+L SKILLAIR 300</b>			
3384111	FR+L 100 3/8 20 012 SAC	4484004	FR+L 300 1/2 5 08 RMSA		
3384112	FR+L 100 3/8 50 012 SAC	4484005	FR+L 300 1/2 20 08 RMSA		
<b>FR+L SKILLAIR 200</b>					
3484007	FR+L 200 1/4 5 08 RMSA	4484006	FR+L 300 1/2 50 08 RMSA		
3484008	FR+L 200 1/4 20 08 RMSA	4484007	FR+L 300 1/2 5 012 RMSA		
3484009	FR+L 200 1/4 50 08 RMSA	4484008	FR+L 300 1/2 20 012 RMSA		
3484010	FR+L 200 1/4 5 012 RMSA	4484009	FR+L 300 1/2 50 012 RMSA		
3484011	FR+L 200 1/4 20 012 RMSA	4484013	FR+L 300 1/2 5 08 RA		
3484012	FR+L 200 1/4 50 012 RMSA	4484014	FR+L 300 1/2 20 08 RA		
3484107	FR+L 200 1/4 5 08 SAC	4484015	FR+L 300 1/2 50 08 RA		
3484108	FR+L 200 1/4 20 08 SAC	4484016	FR+L 300 1/2 5 012 RA		
3484109	FR+L 200 1/4 50 08 SAC	4484017	FR+L 300 1/2 20 012 RA		
3484110	FR+L 200 1/4 5 012 SAC	4484018	FR+L 300 1/2 50 012 RA		
3484111	FR+L 200 1/4 20 012 SAC	4584004	FR+L 300 3/4 5 08 RMSA		
3484112	FR+L 200 1/4 50 012 SAC	4584005	FR+L 300 3/4 20 08 RMSA		
3584007	FR+L 200 3/8 5 08 RMSA	4584006	FR+L 300 3/4 50 08 RMSA		
3584008	FR+L 200 3/8 20 08 RMSA	4584007	FR+L 300 3/4 5 012 RMSA		
3584009	FR+L 200 3/8 50 08 RMSA	4584008	FR+L 300 3/4 20 012 RMSA		
3584010	FR+L 200 3/8 5 012 RMSA	4584009	FR+L 300 3/4 50 012 RMSA		
3584011	FR+L 200 3/8 20 012 RMSA	4584013	FR+L 300 3/4 5 08 RA		
		4584014	FR+L 300 3/4 20 08 RA		
		4584015	FR+L 300 3/4 50 08 RA		