

# GP SERIES

VALVE MONITORING PRODUCTS



Code: **GPAN0YBS2ES201**

## Données techniques



Matériau du boîtier	aluminium sans cuivre* ou AISI316L
Protection de la surface d'aluminium	Alodine
Peinture en aluminium	Poudre de polyester RAL 7016
Axe	Acier inoxydable AISI316L
Joint	Silicone
Enveloppe indicateur visuel	Polycarbonate ou verre
Tenue en température	-25°C + 85°C (-60°C / +105°C option)
Étanchéité	IP66 - IP67
Type de contact/détecteur	ES-ED-MS-MD-PI-TX-TY
Entrée de câble	2 standard (3 ou 4 en option)

\* Cu 0,08% max

## Boîtier fin de course Guardbox série GP, protection IP

Le boîtier fin de course GP Guardbox "heavy duty" est disponible en aluminium revêtement polyester ou en acier inoxydable. Il est conçu pour résister à des conditions climatiques extrêmes. De multiples possibilités sont disponibles pour les entrées de câble : jusqu'à 4 ouvertures, en version métrique ou NPT. La sortie d'axe et l'interface ISO F05 sont conformes au standard international VDI / VDE3845 et permettent un montage simple. Un large choix de supports de montage est disponible. Des versions spéciales sont possibles. L'indicateur 3D est visible sur les 4 côtés. Il est réglable sur 360° avec des vis imperdables en acier inoxydable. Un large choix de contacts et/ou détecteurs est disponible.

*GP series heavy duty box disponibile in alluminio verniciato a polvere poliestere o in acciaio inossidabile progettata per resistere alle più estreme condizioni meteorologiche. Possibilità di avere fino a 4 ingressi cavi Metrici o NPT in base alle esigenze. Connessione all'albero secondo lo standard internazionale VDI/VDE3845 e interfaccia ISO F05 per lo staffaggio. Ampia scelta di staffe per il fissaggio, disponibili anche in esecuzione speciale. Indicatore 3D visibile su 4 lati e regolabile su 360°, viti di chiusura coperchio in acciaio inossidabile anticaduta. Ampia scelta di contatti o sensori in base ai parametri di impianto.*



## Les boîtiers fin de course GP sont conçus pour une utilisation simple sur site

- Simple et précis : un brevet Guardbox permet un réglage de la came sans outils.  
Facile e precisa regolazione della camma senza l'utilizzo di utensili grazie ad un innovativo brevetto Guardbox. Camme integralmente in materiale termoplastico prive di molla metallica.
- Simple et modulable : le boîtier peut être équipé avec une large gamme de capteurs de proximité et de contacts.  
Facile trovare il giusto switch o sensore di prossimità all'interno dell'ampia gamma disponibile.
- Simple et pratique : un bornier supplémentaire est intégré au boîtier pour servir de boîte de jonction.  
Facile utilizzare il limit switch box come junction box grazie ai morsetti extra sempre disponibili all'interno.
- Simple à cabler : le design ergonomique du boîtier dégage l'accès aux borniers.  
Facile cablaggio grazie ad un design ergonomico del box che consente un comodo accesso ai morsetti.



QR Code pour accéder à la documentation complète

1  
2  
3  
4

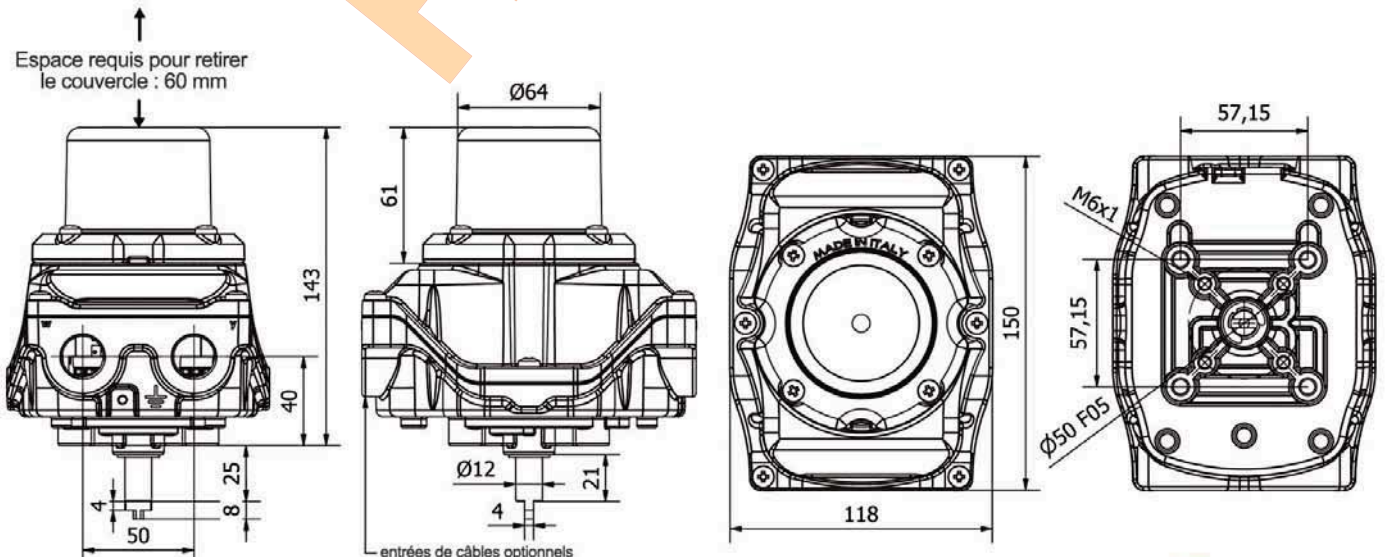
Série	Matière	Entrées de câbles	Support de montage	Indicateur de position 3D	Plage de température(°C)	Bornier	Type de contact & qté	Code contact	Spécial
GP	A	N	0	YB	S	2	ES	2	01
Aluminium sans cuivre	A	80 x 30 h20	2	-25°C + 85°C	S				
AISI 316L acier inoxydable	S	80 x 30 h 30	3	-25°C + 105°C	H	2 bornier (Standard)	2	Contact (nombre)	Omettre (Standard)
2 x M20 x 1,5	N	80 x 30 h 40	4	-40°C + 85°C	L	Spécial**	0		SIL2* S2
4 x M20 x 1,5	O	130 x 30 h 50	5	-60°C + 85°C	E				SIL3* S3
2 x M25 x 1,5	P	Sans support	0						3D cage de protection PI
4 x M25 x 1,5	Q	Spécial **	C		Spécial **	X			Autre option spéciale (sera affecté en cas de commande)
2 x 1/2" NPT	R						Contact sec mécanique spdt	ES	DW
4 x 1/2" NPT	S	Rouge fermé / Vert ouvert	RG				Contact sec mécanique dpdt	ED	
2 x 3/4" NPT	T	Jaune fermé / Noir ouvert	YB				Hermétique magnétique spdt	MS	
4 x 3/4" NPT	U	Disque aluminium	AI				Hermétique magnétique dpdt	MD	
1x M20 +1x M25 V		Rouge / Vert sous verre	GI				Détecteur proximité inductif	PI	
1x 1/2" + 1 x 3/4"W		Opaque sans indicateur	BI				Détecteur proximité Namur	PN	
Spécial **	Z						Recopie de position	TX	
							Recopie de position + contact *	TY	

Personnalisé \*\* ou \* : merci de contacter notre équipe commerciale

Electromechanical SPDT silver plated contacts max 5A@250VAC - 5A@24VDC	01	Sélectionnez le code correspondant à votre contact ou capteur standard ou capteur basé sur la liste.	80	Magnetic proximity SPDT hermetically sealed max 0,4A@250VAC - 3A@24VDC
Electromechanical SPDT gold plated contacts sealed max 0,1A@250VAC - 0,1A@24VDC	02		82	Magnetic proximity DPDT hermetically sealed max 0,1A@250VAC - 1A@24VDC
Electromechanical SPDT hermetically sealed IP67 silver plated max 5A@250VAC - 5A@24VDC	07		30	Inductive proximity P+F NO NBN4 12GM40 Z0 5-60 VDC 2-100mA 2 wire amplified
Electromechanical SPDT low temperature -55°C silver plated max 5A@250VAC - 5A@24VDC	08		33	Inductive proximity P+F NO NBB2 V3 E2 10-30 VDC 100mA 3 wire amplified
Electromechanical DPDT silver plated contacts max 5A@250VAC - 3A@24VDC	20		34	Inductive proximity P+F NO NBB3 V3 Z4 5-60 VDC 100 mA 2 wire amplified
Electromechanical DPDT gold plated contacts max 0,1A@250VAC - 0,1A@24VDC	22	75	Position transmitter 4-20 mA 8...30 VDC programmable - temp.-40/+ 85°C	

Plan (mm)

Exemple de code : GPAN0RGS2ES201



Data sheet GPF003-15 Tout le contenu de ce document est soumis à modification sans préavis