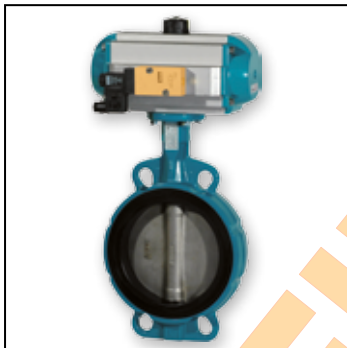


aerospace
climate control
electromechanical
filtration
fluid & gas handling
hydraulics
pneumatics
process control
sealing & shielding



Valves High Flow pour commande
d'actionneurs pneumatiques
Vannes NAMUR G1/4" et G1/2"
Vannes raccord tuyau G1/4" et G1/2"
Vannes Banjo G1/8" et G1/4"



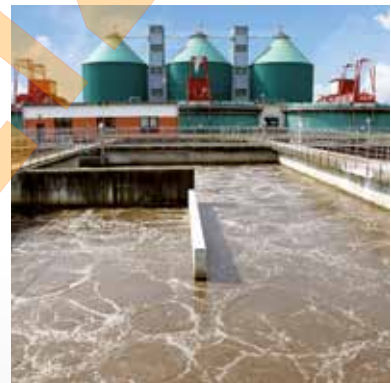
PASSAGE DE FLUIDES

Fiche Technique

ENGINEERING YOUR SUCCESS.

Applications potentielles

Industrie des procédés
 Industries chimique et pétrochimique
 Pétrole et gaz
 Traitement des eaux
 Industrie papetière
 Industrie alimentaire
 Industrie pharmaceutique
 Transport et dosage de poudres
 Sécheurs



Description des applications

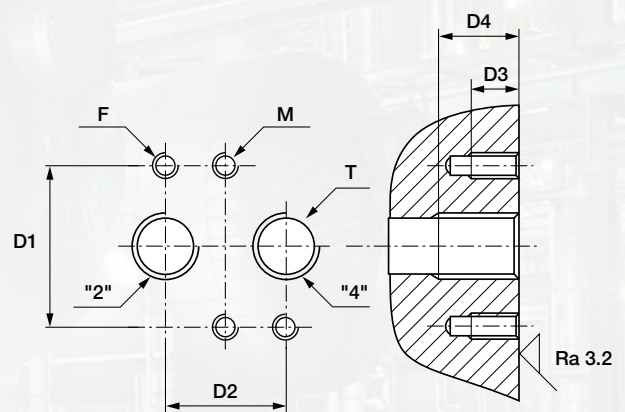
Commande d'actionneurs pneumatiques à simple ou double effet, dans des zones sûres ou dangereuses.

Interfaces NAMUR 1/4" & 1/2"

Le plan de pose est conforme à la norme NAMUR et aux recommandations VDI/VDE 3845. Cela permet une conception compacte de l'ensemble actionneur/électrovanne. En version 3/2, l'air de la chambre des ressorts de rappel de l'actionneur s'échappe également au travers de l'électrovanne pilote.

Ceci limite le risque de corrosion des ressorts de l'actionneur.

F	T	D1 mm	D2 mm	D3 mm	D4 min. mm	M mm
M5	1/4	32	24	8	12	M5
M6	1/2	45	40	10	16	M6



F : 2 trous de montage
 T : 2 orifices de commande d'actionneur
 M : 2 trous pour plots de positionnement

Valeur ajoutée pour le client

- Haut débit : 1 250 l/min (1/4"), 3 000 l/min (1/2")
- Conception compacte
- Longue durée de vie
- Modularité des bobines: une large gamme disponible en ATEX, non ATEX et Low Power
- Rappel ressort en standard
- Rationalisation des stocks (fonctions 3/2 & 5/2 avec la même vanne sur la série 341Nx5)
- ATEX mécanique: partie mécanique de la vanne conforme à la norme EN 13463-1 et -5 (jusqu'à la zone 1-21)



Informations générales

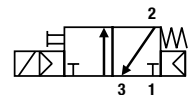
Fonctions :	3/2, 5/2, 3/2 <=> vannes 5/2 et 5/3.
Commande manuelle :	Standard sur toutes les versions.
Conception :	Séries Nxx & Pxx : électrovanne à tiroir avec rappel combiné ressort et air et versions à pilotage par pression d'air externe. Série B0x : électrovanne à action directe avec rappel ressort.
Montage :	Série Nxx : pour montage direct sur interface NAMUR 1/4" & 1/2" Série Pxx : vannes en ligne G1/4" & G1/2" Série Bxx : équipée d'un raccord banjo G1/8" ou G1/4"
Position de montage :	Indifférent.
Matériaux :	Corps en aluminium. Pièces internes en acier inoxydable. Matériau d'étanchéité NBR.
Plage de perte de charge admissible :	Δp min. = voir tableau. Δp max. = 10 bar.
Fluide :	Air sec ou lubrifié.
Température du fluide :	-20°C à +50°C
Température ambiante :	-20°C à +50°C
Partie électrique :	Les séries N0x / P0x / Bxx sont compatibles avec des bobines séries 496131 / 496482 / 496637 Les séries N3x / P3x sont compatibles avec des bobines du groupe électrique 2.0 (8/9 W), y compris les séries 481865 / 495870 / 495905 Les séries N3x90 sont compatibles avec des bobines du groupe électrique 6.0, 7.0, 8.0, y compris les séries 495900 / 495910 / 483580.01 Les séries N3x96/97 sont compatibles avec des bobines du groupe électrique 6.0 et 8.0, y compris les séries 482740, 496125, 495910, 495900
Durée d'enclenchement :	100 % ED.
Tension :	De 12 VDC à 48 VDC De 24 VAC à 230 VAC
Tolérance en tension :	Voir les caractéristiques des bobines
Classe du matériau d'isolation :	Classe F ou H
Normes :	Partie mécanique ATEX conforme à EN 13463-1 & -5.

Vannes NAMUR G1/4"

Versions commandées par solénoïde
Séries N03-N05

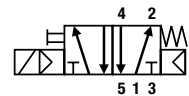
Raccord	Orifice Ø	Q _n	Pression différentielle admissible (bar) maxi			Température du fluide		Matière Clapet	Numéro de référence			Zone Atex	Puissance (Watt)		Poids (g)	Groupe Elect.	Dim. Ref.
			min	DC=	AC~	Min °C	Max °C		Vanne sans com. manuelle	Vanne avec com. manuelle	Boîtier		Bobine	DC=			
G	mm	l/min	min	DC=	AC~	Min °C	Max °C										

3/2 commandée par solénoïde - rappel combiné ressort et pneumatique (monostable)



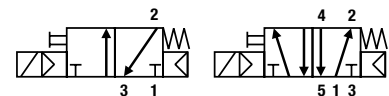
1/4	7	1250	2.5	10	10	-20	50	NBR	331N03	-	496131	-	3	3	300	1.2	1
1/4	7	1250	2.5	10	10	-20	50	NBR	331N03	-	496482	-	3	3	300	1.2	1
1/4	7	1250	2.5	10	10	-20	50	NBR	331N03	-	496637	2-22	3	3	300	1.2	1

5/2 commandée par solénoïde - rappel combiné ressort et pneumatique (monostable)



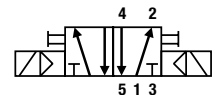
1/4	7	1250	2.5	10	10	-20	50	NBR	341N03	-	496131	-	3	3	300	1.2	2
1/4	7	1250	2.5	10	10	-20	50	NBR	341N03	-	496482	-	3	3	300	1.2	2
1/4	7	1250	2.5	10	10	-20	50	NBR	341N03	-	496637	2-22	3	3	300	1.2	2

3/2 <=> 5/2 avec plaque de conversion - commandée par solénoïde Rappel combiné ressort et pneumatique (monostable)



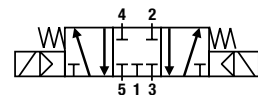
1/4	7	1250	2.5	10	10	-20	50	NBR	341N0502	341N05	-	496131	-	3	3	310	1.2	3
1/4	7	1250	2.5	10	10	-20	50	NBR	341N0502	341N05	-	496482	-	3	3	310	1.2	3
1/4	7	1250	2.5	10	10	-20	50	NBR	341N0502	341N05	-	496637	2-22	3	3	310	1.2	3

5/2 Commande et rappel par solénoïde (bistable)



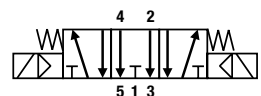
1/4	7	1250	2.5	10	10	-20	50	NBR	347N03	-	496131	-	3	3	430	1.2	4
1/4	7	1250	2.5	10	10	-20	50	NBR	347N03	-	496482	-	3	3	430	1.2	4
1/4	7	1250	2.5	10	10	-20	50	NBR	347N03	-	496637	2-22	3	3	430	1.2	4

5/3 W1 échappement fermé en position centrale - commande et rappel par solénoïde



1/4	7	1250	2.5	10	10	-20	50	NBR	342N03	-	496131	-	3	3	430	1.2	4
1/4	7	1250	2.5	10	10	-20	50	NBR	342N03	-	496482	-	3	3	430	1.2	4
1/4	7	1250	2.5	10	10	-20	50	NBR	342N03	-	496637	2-22	3	3	430	1.2	4

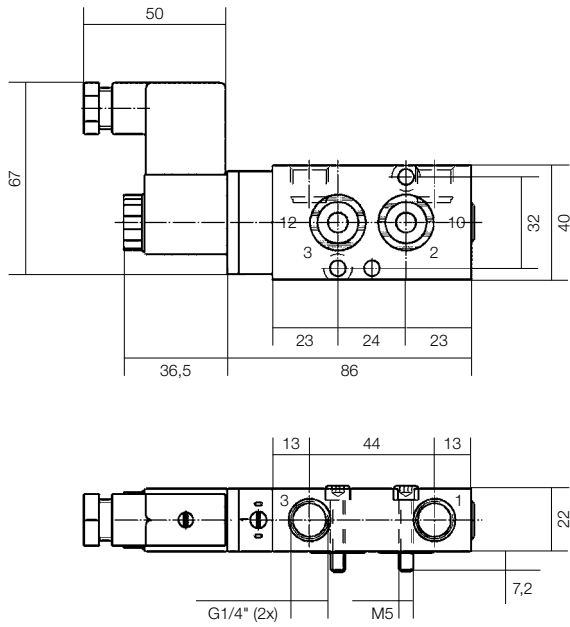
5/3 W3 échappement ouvert en position centrale commande et rappel par solénoïde



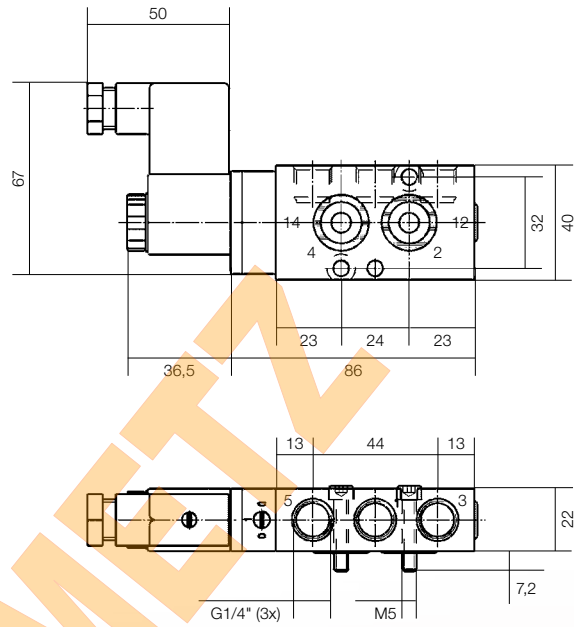
1/4	7	1250	2.5	10	10	-20	50	NBR	343N03	-	496131	-	3	3	430	1.2	4
-----	---	------	-----	----	----	-----	----	-----	--------	---	--------	---	---	---	-----	-----	---

Veuillez consulter la section « Comment passer une commande » à la fin du chapitre bobines.

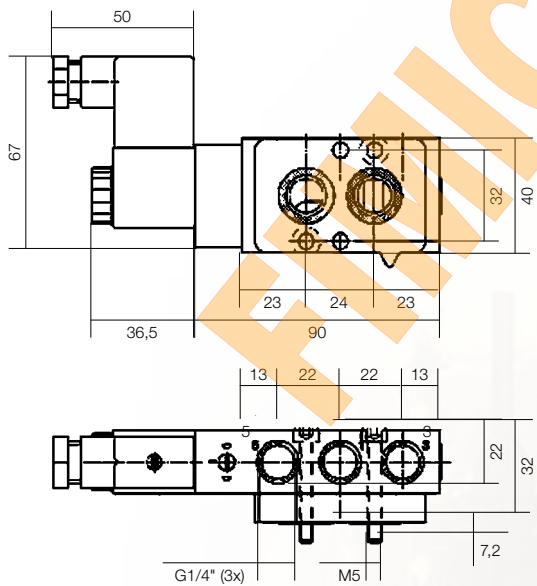
Dimensions Référence 1



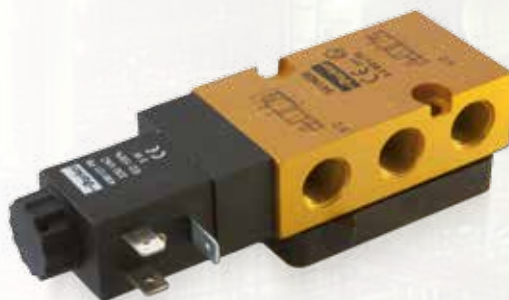
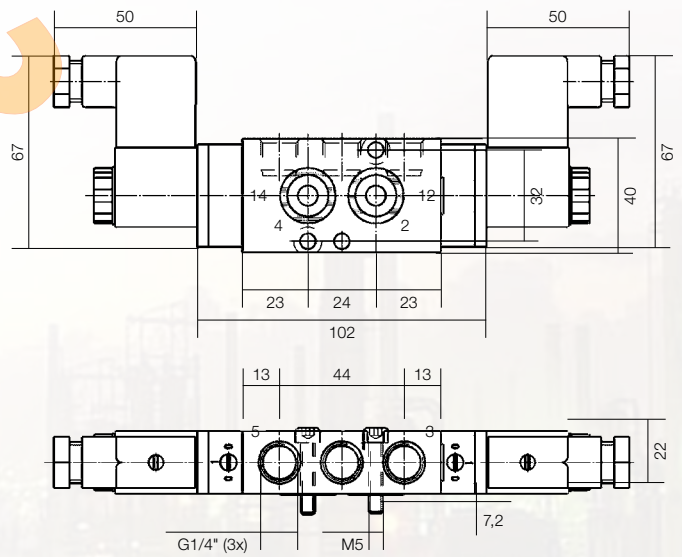
Dimensions Référence 2



Dimensions Référence 3



Dimensions Référence 4



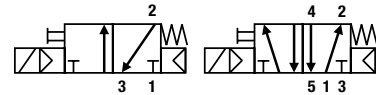
Vannes NAMUR G1/4"

Versions commandées par solénoïde
Séries N33-N35

Raccord	Orifice Ø	Q _n	Pression différentielle admissible (bar) maxi			Température du fluide		Matière Clapet	Numéro de référence			Zone ATEX	Puissance (Watt)		Poids (g)	Groupe Elect.	Dim. Ref.
			min	DC=	AC~	Min °C	Max °C		Vanne sans com. manuelle	Vanne avec com. manuelle	Boîtier		Bobine	DC=			
G	mm	l/min	min	DC=	AC~	Min °C	Max °C										

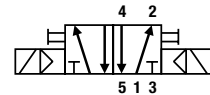
3/2 <=> 5/2 avec plaque de conversion - Commandée par solénoïde

Rappel combiné ressort et pneumatique (monostable)



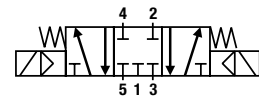
1/4	7	1250	2.5	10	10	-20	50	NBR	341N3502	341N35	2995	481865	-	9	8	480	2.0	5
1/4	7	1250	2.5	10	10	-20	50	NBR	341N3502	341N35	2995	495870	2-22	9	8	500	2.0	5
1/4	7	1250	2.5	10	10	-20	50	NBR	341N3502	341N35	-	495905	1-21	8	8	740	2.0	-
1/4	7	1250	2.5	10	-	-20	50	NBR	341N3590		-	483580.01	1-21	0.5-3	-	560	7.0	5
1/4	7	1250	2.5	10	-	-20	50	NBR	341N3590		-	495910	1-21	0.3-3	-	920	8.0	-
1/4	7	1250	2.5	10	10	-20	50	NBR	341N3590		-	495900	1-21	2	2,5	920	6.0	-
1/4	7	1250	2.5	10	-	-20	50	NBR	341N3596	341N3597	2995	482740	-	1,6	-	480	6.0	5
1/4	7	1250	2.5	10	-	-20	50	NBR	341N3596	341N3597	2995	496125	2-22	1,6	-	500	6.0	5
1/4	7	1250	2.5	10	-	-20	50	NBR	341N3596	341N3597	-	495910	1-21	0.3-3	-	920	8.0	-
1/4	7	1250	2.5	10	10	-20	50	NBR	341N3596	341N3597	-	495900	1-21	2	2,5	920	6.0	-

5/2 Commande et rappel par solénoïde (bistable)



1/4	7	1250	2.5	10	10	-20	50	NBR		347N33	2995	481865	-	9	8	750	2.0	6
1/4	7	1250	2.5	10	10	-20	50	NBR		347N33	2995	495870	2-22	9	8	790	2.0	6
1/4	7	1250	2.5	10	10	-20	50	NBR		347N33	-	495905	1-21	8	8	1270	2.0	-
1/4	7	1250	2.5	10	-	-20	50	NBR	347N3390		-	483580.01	1-21	0.5-3	-	790	7.0	6
1/4	7	1250	2.5	10	-	-20	50	NBR	347N3390		-	495910	1-21	0.3-3	-	1420	8.0	-
1/4	7	1250	2.5	10	10	-20	50	NBR	347N3390		-	495900	1-21	2	2,5	1420	6.0	-
1/4	7	1250	2.5	10	-	-20	50	NBR	347N3396	347N3397	2995	482740	-	1,6	-	750	6.0	6
1/4	7	1250	2.5	10	-	-20	50	NBR	347N3396	347N3397	2995	496125	2-22	1,6	-	790	6.0	6
1/4	7	1250	2.5	10	-	-20	50	NBR	347N3396	347N3397	-	495910	1-21	0.3-3	-	1420	8.0	-
1/4	7	1250	2.5	10	10	-20	50	NBR	347N3396	347N3397	-	495900	1-21	2	2,5	1420	6.0	-

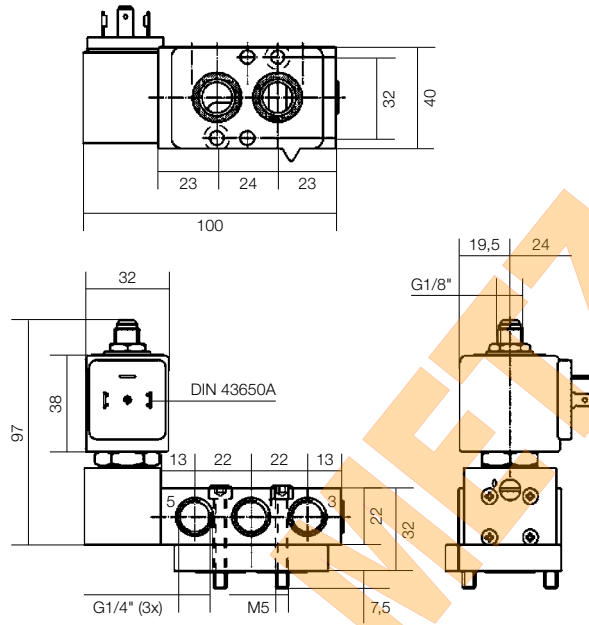
5/3 W1 échappement Fermé en position centrale commande et rappel par solénoïde



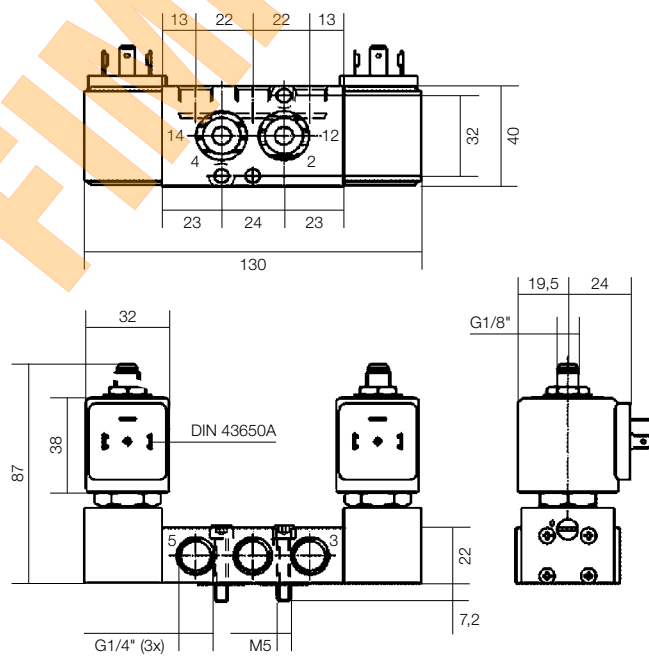
1/4	7	1250	2.5	10	10	-20	50	NBR		342N33	2995	481865	-	9	8	750	2.0	6
1/4	7	1250	2.5	10	10	-20	50	NBR		342N33	2995	495870	2-22	9	8	790	2.0	6
1/4	7	1250	2.5	10	10	-20	50	NBR		342N33	-	495905	1-21	8	8	1270	2.0	-
1/4	7	1250	2.5	10	-	-20	50	NBR	342N3396	342N3397	2995	482740	-	1,6	-	750	6.0	6
1/4	7	1250	2.5	10	-	-20	50	NBR	342N3396	342N3397	2995	496125	2-22	1,6	-	790	6.0	6
1/4	7	1250	2.5	10	-	-20	50	NBR	342N3396	342N3397	-	495910	1-21	0.3-3	-	1420	8.0	-
1/4	7	1250	2.5	10	10	-20	50	NBR	342N3396	342N3397	-	495900	1-21	2	2,5	1420	6.0	-

Veuillez consulter la section « Comment passer une commande » à la fin du chapitre bobines.

Dimensions Référence 5



Dimensions Référence 6

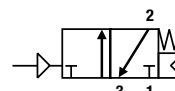


Vannes NAMUR G1/4"

Version à pilotage pneumatique
Série 5xx N03

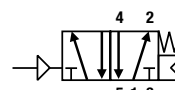
Raccord	Orifice Ø	Q _N	Pression différentielle admissible (bar) maxi			Température de fluide		Matière Clapet	Numéro de référence			Puissance (Watt)		Poids (g)	Groupe Elect.	Dim. Ref.
			min	DC=	AC~	Min °C	Max °C		Vanne sans com. manuelle	Boîtier	Bobine	DC=	AC~			
G	mm	l/min	min	DC=	AC~	Min °C	Max °C									

3/2 à pilotage pneumatique externe
Rappel combiné ressort et pneumatique (monostable)
Pression externe de pilotage 2,5 à 10 bar



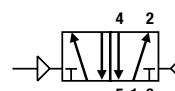
1/4	7	1250	2.5	10	10	-20	50	NBR	531N03	-	w/o	-	-	210	-	7
-----	---	------	-----	----	----	-----	----	-----	--------	---	-----	---	---	-----	---	---

5/2 à pilotage pneumatique externe
Rappel combiné ressort et pneumatique (monostable)
Pression externe de pilotage 2,5 à 10 bar



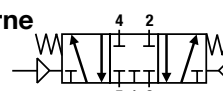
1/4	7	1250	2.5	10	10	-20	50	NBR	541N03	-	w/o	-	-	210	-	8
-----	---	------	-----	----	----	-----	----	-----	--------	---	-----	---	---	-----	---	---

5/2 à pilotage pneumatique externe
Rappel pneumatique (bistable)
Pression externe de pilotage 2,5 à 10 bar



1/4	7	1250	2.5	10	10	-20	50	NBR	547N03	-	w/o	-	-	240	-	9
-----	---	------	-----	----	----	-----	----	-----	--------	---	-----	---	---	-----	---	---

5/3 W1 échappement fermé en position centrale, à pilot. pneumatique externe
Rappel pneumatique
Pression externe de pilotage 2,5 à 10 bar

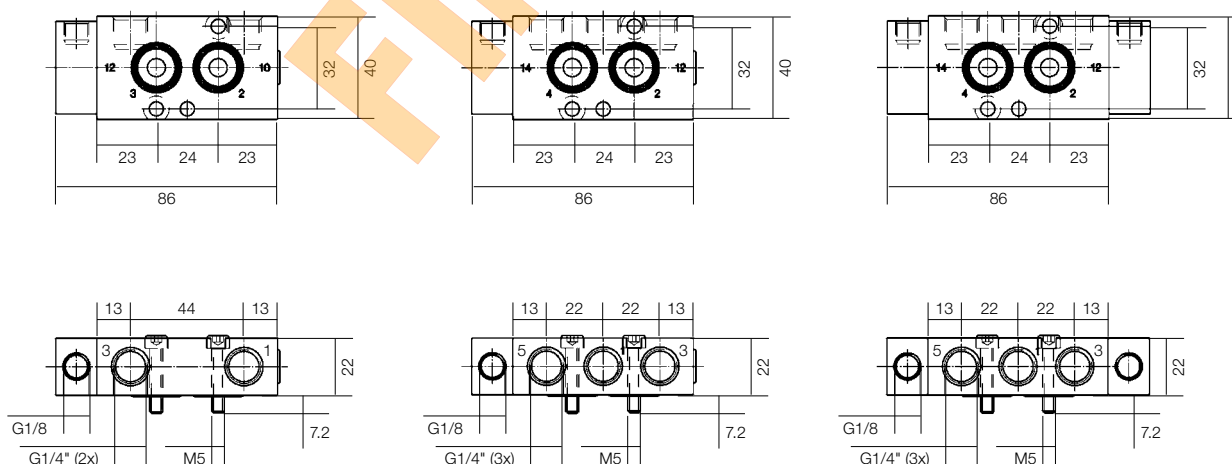


1/4	7	1250	2.5	10	10	-20	50	NBR	542N03	-	w/o	-	-	240	-	9
-----	---	------	-----	----	----	-----	----	-----	--------	---	-----	---	---	-----	---	---

Dimensions Référence 7

Dimensions Référence 8

Dimensions Référence 9

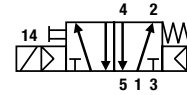


Vannes NAMUR G1/2"

Versions commandées par solénoïde
Serie N04

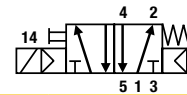
Raccord	Orifice Ø	Q _N	Pression différentielle admissible (bar) maxi			Température de fluide		Matière Clapet	Numéro de référence			Atex Zone	Puissance (Watt)		Poids (g)	Groupe Elect.	Dim. Ref.
			min	DC=	AC~	Min °C	Max °C		Vanne sans com. manuelle	avec com. manuelle	Boîtier		Bobine	DC=			
G	mm	l/min	min	DC=	AC~	°C	°C										

3/2 commandée par solénoïde Rappel combiné ressort et pneumatique (monostable)



1/2	12	3000	2.5	10	10	-20	50	NBR	331N0402	331N04	-	496131	-	3	3	910	1.2	10
1/2	12	3000	2.5	10	10	-20	50	NBR	331N0402	331N04	-	496482	-	3	3	925	1.2	10
1/2	12	3000	2.5	10	10	-20	50	NBR	331N0402	331N04	-	496637	2-22	3	3	925	1.2	10

5/2 commandée par solénoïde Rappel combiné ressort et pneumatique (monostable)



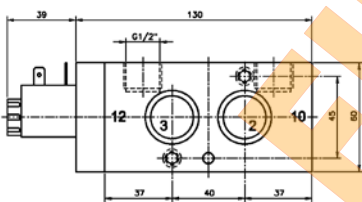
1/2	12	3000	2.5	10	10	-20	50	NBR		341N04	-	496131	-	3	3	910	1.2	11
1/2	12	3000	2.5	10	10	-20	50	NBR		341N04	-	496482	-	3	3	925	1.2	11
1/2	12	3000	2.5	10	10	-20	50	NBR		341N04	-	496637	2-22	3	3	925	1.2	11

5/2 Commande et rappel par solénoïde (bistable)

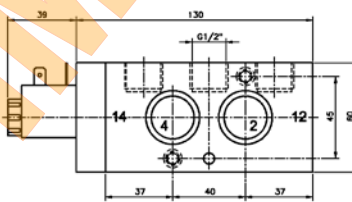


1/2	12	3000	2.5	10	10	-20	50	NBR		347N04	-	496131	-	3	3	1240	1.2	12
1/2	12	3000	2.5	10	10	-20	50	NBR		347N04	-	496482	-	3	3	1255	1.2	12
1/2	12	3000	2.5	10	10	-20	50	NBR		347N04	-	496637	2-22	3	3	1255	1.2	12

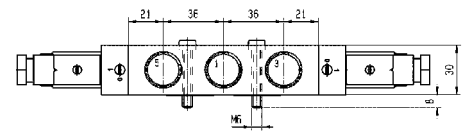
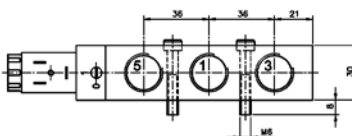
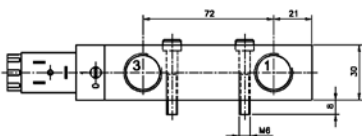
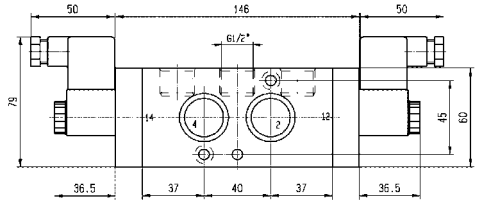
Dimensions Référence 10



Dimensions Référence 11



Dimensions Référence 12



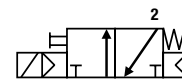
Veillez consulter la section « Comment passer une commande » à la fin du chapitre bobines.

Vannes NAMUR G1/2"

Versions commandées par solénoïde
Série N34

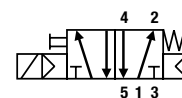
raccord	Orifice Ø	Q _n	Pression différentielle admissible (bar) maxi			Température du fluide		Matière Clapet	Numéro de référence			Zone Atex	Puissance (Watt)		Weight (g)	Groupe Elect.	Dim. Ref.
			min	DC=	AC~	Min °C	Max °C		Vanne		Boîtier		Bobine	DC=			
G	mm	l/min							sans com. manuelle	avec com. manuelle							

3/2 commandée par solénoïde Rappel combiné ressort et pneumatique (monostable)



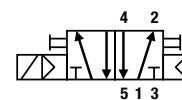
1/2	12	3000	2.5	10	10	-20	50	NBR	331N3402	331N34	2995	481865	-	9	8	810	2.0	13
1/2	12	3000	2.5	10	10	-20	50	NBR	331N3402	331N34	2995	495870	2-22	9	8	830	2.0	13
1/2	12	3000	2.5	10	10	-20	50	NBR	331N3402	331N34	-	495905	1-21	8	8	1150	2.0	-
1/2	12	3000	2.5	10	-	-20	50	NBR	331N3496	331N3497	2995	482740	-	1,6	-	810	6.0	13
1/2	12	3000	2.5	10	-	-20	50	NBR	331N3496	331N3497	2995	496125	2-22	1,6	-	830	6.0	13
1/2	12	3000	2.5	10	-	-20	50	NBR	331N3496	331N3497	-	495910	1-21	0.3-3	-	1150	8.0	-
1/2	12	3000	2.5	10	10	-20	50	NBR	331N3496	331N3497	-	495900	1-21	2	2,5	1150	6.0	-

5/2 commandée par solénoïde Rappel combiné ressort et pneumatique (monostable)



1/2	12	3000	2.5	10	10	-20	50	NBR		341N34	2995	481865	-	9	8	810	2.0	14
1/2	12	3000	2.5	10	10	-20	50	NBR		341N34	2995	495870	2-22	9	8	830	2.0	14
1/2	12	3000	2.5	10	10	-20	50	NBR		341N34	-	495905	1-21	8	8	1150	2.0	-
1/2	12	3000	2.5	10	-	-20	50	NBR	341N3496	341N3497	2995	482740	-	1,6	-	810	6.0	14
1/2	12	3000	2.5	10	-	-20	50	NBR	341N3496	341N3497	2995	496125	2-22	1,6	-	830	6.0	14
1/2	12	3000	2.5	10	-	-20	50	NBR	341N3496	341N3497	-	495910	1-21	0.3-3	-	1150	8.0	-
1/2	12	3000	2.5	10	10	-20	50	NBR	341N3496	341N3497	-	495900	1-21	2	2,5	1150	6.0	-

5/2 Commande et rappel par solénoïde (bistable)

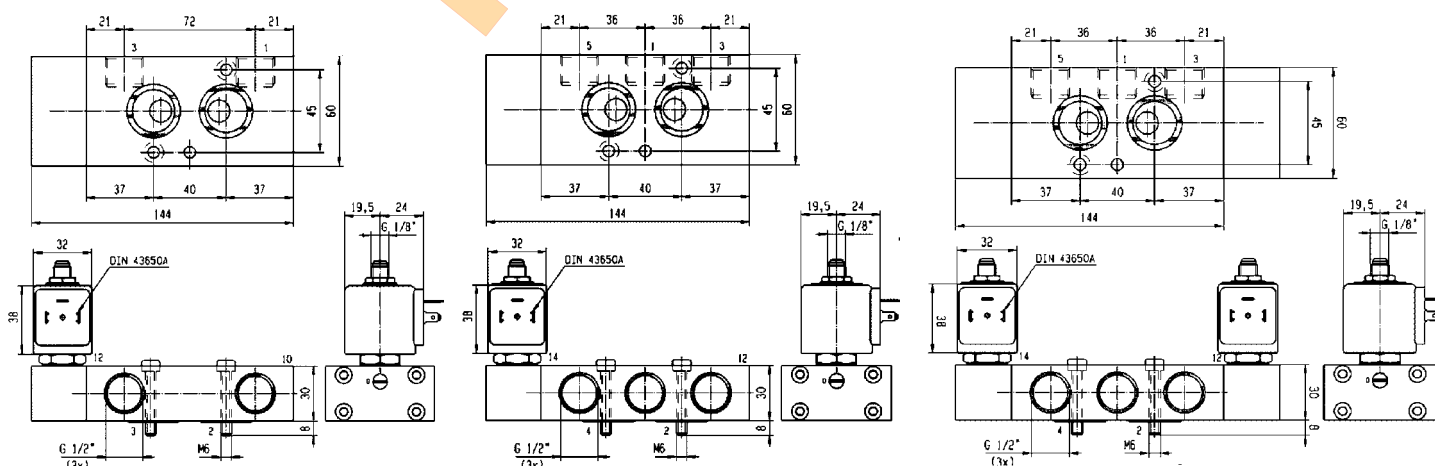


1/2	12	3000	2.5	10	10	-20	50	NBR		347N34	2995	481865	-	9	8	960	2.0	15
1/2	12	3000	2.5	10	10	-20	50	NBR		347N34	2995	495870	2-22	9	8	1000	2.0	15
1/2	12	3000	2.5	10	10	-20	50	NBR		347N34	-	495905	1-21	8	8	1640	2.0	-
1/2	12	3000	2.5	10	-	-20	50	NBR	347N3496	347N3497	2995	482740	-	1,6	-	960	6.0	15
1/2	12	3000	2.5	10	-	-20	50	NBR	347N3496	347N3497	2995	496125	2-22	1,6	-	1000	6.0	15
1/2	12	3000	2.5	10	-	-20	50	NBR	347N3496	347N3497	-	495910	1-21	0.3-3	-	1640	8.0	-
1/2	12	3000	2.5	10	10	-20	50	NBR	347N3496	347N3497	-	495900	1-21	2	2,5	1640	6.0	-

Dimensions Référence 13

Dimensions Référence 14

Dimensions Référence 15



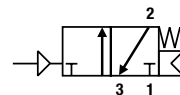
Veuillez consulter la section « Comment passer une commande » à la fin du chapitre bobines.

Vannes NAMUR G1/2"

Version à pilotage pneumatique
Série 5xxN04

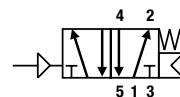
Raccord	Orifice Ø	Q _N	Pression différentielle admissible (bar) maxi			Température du fluide		Matière Clapet	Numéro de référence			Puissance (Watt)		Poids (g)	Groupe Elect.	Dim. Ref.
			min	DC=	AC~	Min °C	Max °C		Vanne sans com. manuelle	Boîtier	Bobine	DC=	AC~			
G	mm	l/min														

3/2 à pilotage pneumatique
Rappel combiné ressort et pneumatique (monostable)
Pression externe de pilotage 2,5 à 10 bar



1/2	12	3000	2.5	10	10	-20	50	NBR	531N04	-	w/o	-	-	620	-	16
-----	----	------	-----	----	----	-----	----	-----	--------	---	-----	---	---	-----	---	----

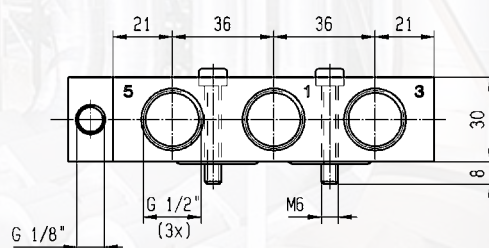
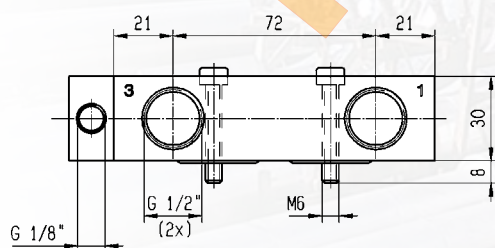
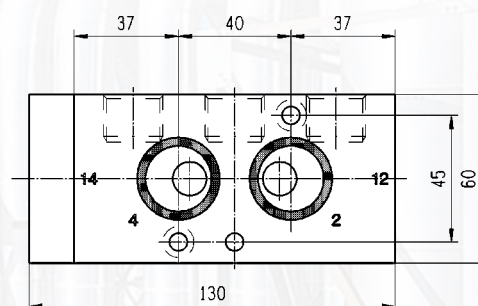
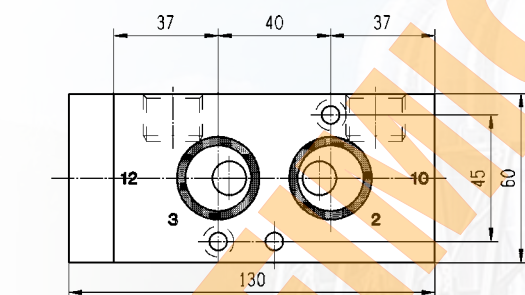
5/2 à pilotage pneumatique
Rappel combiné ressort et pneumatique (monostable)
Pression externe de pilotage 2,5 à 10 bar



1/2	12	3000	2.5	10	10	-20	50	NBR	541N04	-	w/o	-	-	600	-	17
-----	----	------	-----	----	----	-----	----	-----	--------	---	-----	---	---	-----	---	----

Dimensions Référence 16

Dimensions Référence 17



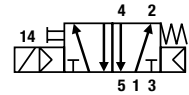
Veillez consulter la section « Comment passer une commande » à la fin du chapitre bobines.

Vannes raccord tuyau - Série G1/4"

Versions commandées par solénoïde
Séries P03

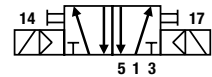
Rac-cord	Orifice Ø	Q _N	Pression différentielle admissible (bar) maxi			Température du fluide		Matière Clapet	Numéro de référence			Zone ATEX	Puissance (Watt)		Poids (g)	Groupe Elect.	Dim. Ref.
			min	DC=	AC~	Min °C	Max °C		Vanne sans com. manuelle	Boîtier	Bobine		DC=	AC~			
G	mm	l/min	min	DC=	AC~	Min °C	Max °C										

5/2 commandée par solénoïde Rappel combiné ressort et pneumatique (monostable)



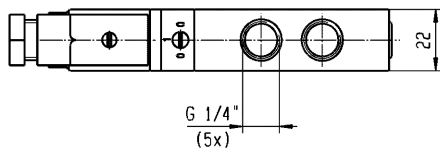
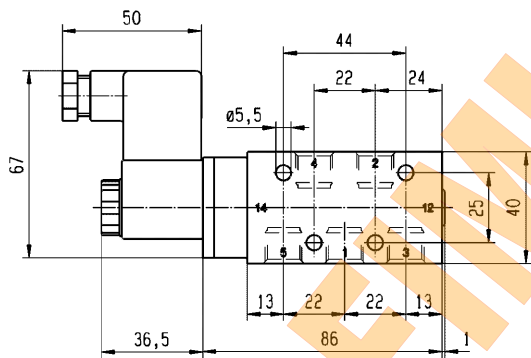
1/4	7	1250	2.5	10	10	-20	50	NBR	341P03	-	496131	-	3	3	250	1.2	18
1/4	7	1250	2.5	10	10	-20	50	NBR	341P03	-	496482	-	3	3	250	1.2	18
1/4	7	1250	2.5	10	10	-20	50	NBR	341P03	-	496637	2-22	3	3	250	1.2	18

5/2 commande et rappel par solénoïde (bistable)

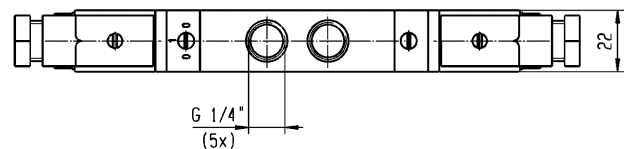
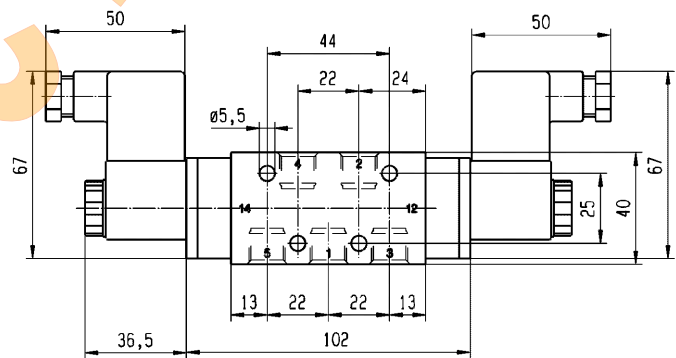


1/4	7	1250	2.5	10	10	-20	50	NBR	347P03	-	496131	-	3	3	350	1.2	19
1/4	7	1250	2.5	10	10	-20	50	NBR	347P03	-	496482	-	3	3	350	1.2	19
1/4	7	1250	2.5	10	10	-20	50	NBR	347P03	-	496637	2-22	3	3	350	1.2	19

Dimensions Référence 18



Dimensions Référence 19



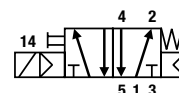
Veuillez consulter la section « Comment passer une commande » à la fin du chapitre bobines.

Vannes raccord tuyau - Série G1/4"

Versions commandées par solénoïde
Séries P33

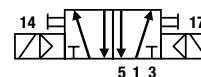
Raccord	Orifice Ø	Q _n	Pression différentielle admissible (bar) maxi			Température du fluide		Matière Clapet	Numéro de référence			Zone Atex	Puissance (Watt)		Weight (g)	Groupe Elect.	Dim. Ref.
			min	DC=	AC~	Min °C	Max °C		Vanne sans com. manuelle	Vanne avec com. manuelle	Boitier		Bobine	DC=			
G	mm	l/min	min	DC=	AC~	Min °C	Max °C										

5/2 commandée par solénoïde Rappel combiné ressort et pneumatique (monostable)



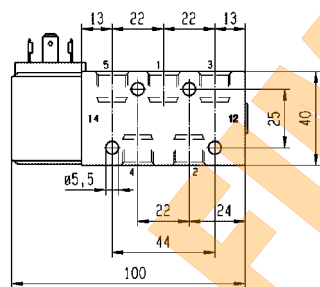
1/4	7	1250	2.5	10	10	-20	50	NBR	341P33	2995	481865	-	9	8	470	2.0	20	
1/4	7	1250	2.5	10	10	-20	50	NBR	341P33	2995	495870	2-22	9	8	490	2.0	20	
1/4	7	1250	2.5	10	10	-20	50	NBR	341P33	-	495905	1-21	8	8	810	2.0	-	
1/4	7	1250	2.5	10	10	-20	50	NBR	341P3396	341P3397	2995	482740	-	1,6	-	470	6.0	20
1/4	7	1250	2.5	10	10	-20	50	NBR	341P3396	341P3397	2995	496125	2-22	1,6	-	490	6.0	20
1/4	7	1250	2.5	10	10	-20	50	NBR	341P3396	341P3397	-	495910	1-21	0.3-3	-	810	8.0	-
1/4	7	1250	2.5	10	10	-20	50	NBR	341P3396	341P3397	-	495900	1-21	2	2,5	810	6.0	-

5/2 commande et rappel par solénoïde (bistable)

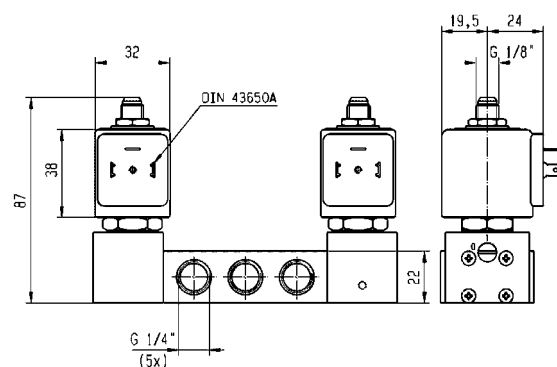
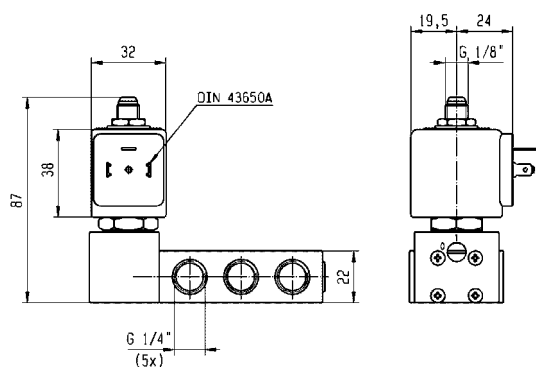
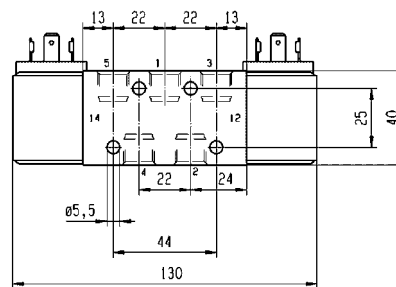


1/4	7	1250	2.5	10	10	-20	50	NBR	347P33	2995	481865	-	9	8	620	2.0	21	
1/4	7	1250	2.5	10	10	-20	50	NBR	347P33	2995	495870	2-22	9	8	640	2.0	21	
1/4	7	1250	2.5	10	10	-20	50	NBR	347P33	-	495905	1-21	8	8	960	2.0	-	
1/4	7	1250	2.5	10	10	-20	50	NBR	347P3396	347P3397	2995	482740	-	1,6	-	620	6.0	21
1/4	7	1250	2.5	10	10	-20	50	NBR	347P3396	347P3397	2995	496125	2-22	1,6	-	640	6.0	21
1/4	7	1250	2.5	10	10	-20	50	NBR	347P3396	347P3397	-	495910	1-21	0.3-3	-	960	8.0	-
1/4	7	1250	2.5	10	10	-20	50	NBR	347P3396	347P3397	-	495900	1-21	2	2,5	960	6.0	-

Dimensions Référence 20



Dimensions Référence 21



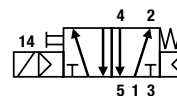
Veuillez consulter la section « Comment passer une commande » à la fin du chapitre bobines.

Vannes raccord tuyau - Série G1/2"

Versions commandées par solénoïde
Séries P04

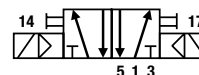
Rac-cord	Orifice Ø	Q _n	Pression différentielle admissible (bar) maxi			Température du fluide		Matière Clapet	Numéro de référence			Zone Atex	Puissance (Watt)		Poids (g)	Groupe Elect.	Dim. Ref.
			min	DC=	AC~	Min °C	Max °C		Vanne sans com. manuelle	Boîtier	Bobine		DC=	AC~			
G	mm	l/min															

5/2 commandée par solénoïde Rappel combiné ressort et pneumatique (monostable)



1/2	12	3000	2.5	10	10	-20	50	NBR	341P04	-	496131	-	3	3	670	1.2	22
1/2	12	3000	2.5	10	10	-20	50	NBR	341P04	-	496482	-	3	3	670	1.2	22
1/2	12	3000	2.5	10	10	-20	50	NBR	341P04	-	496637	2-22	3	3	670	1.2	22

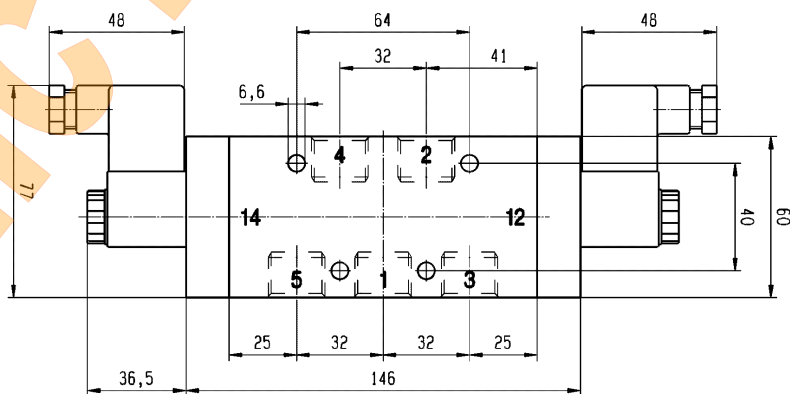
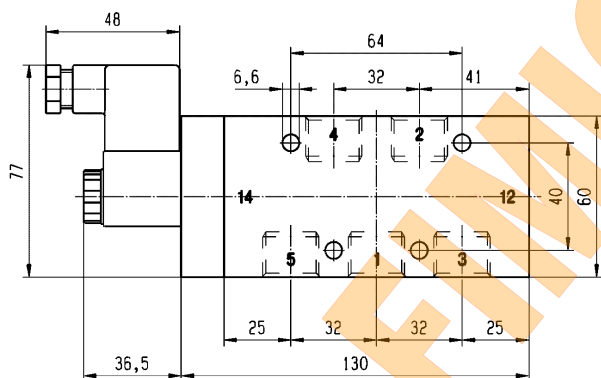
5/2 Commande et rappel par solénoïde (bistable)



1/2	12	3000	2.5	10	10	-20	50	NBR	347P04	-	496131	-	3	3	840	1.2	23
1/2	12	3000	2.5	10	10	-20	50	NBR	347P04	-	496482	-	3	3	840	1.2	23
1/2	12	3000	2.5	10	10	-20	50	NBR	347P04	-	496637	2-22	3	3	840	1.2	23

Dimensions Référence 22

Dimensions Référence 23



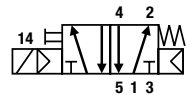
Veuillez consulter la section « Comment passer une commande » à la fin du chapitre bobines.

Vannes raccord tuyau - Série G1/2"

Versions commandées par solénoïde
Séries P34

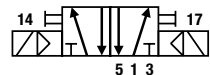
Raccord	Orifice Ø	Q _N	Pression différentielle admissible (bar) maxi			Température du fluide		Matière Clapet	Numéro de référence			Zone Atex	Puissance (Watt)		Weight (g)	Groupe Elect.	Dim. Ref.
			min	DC=	AC~	Min °C	Max °C		Vanne		Boîtier		Bobine	DC=			
G	mm	l/min							sans com. manuelle	avec com. manuelle							

5/2 commandée par solénoïde Rappel combiné ressort et pneumatique (monostable)



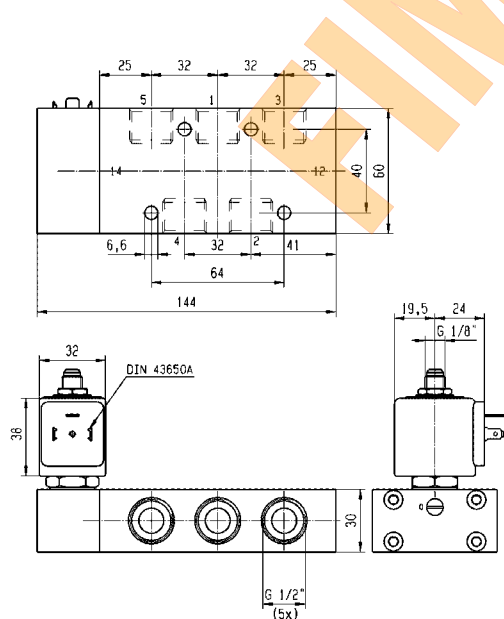
1/2	12	3000	2.5	10	10	-20	50	NBR	341P34	2995	481865	-	9	8	900	2.0	24	
1/2	12	3000	2.5	10	10	-20	50	NBR	341P34	2995	495870	2-22	9	8	920	2.0	24	
1/2	12	3000	2.5	10	10	-20	50	NBR	341P34	-	495905	1-21	8	8	1240	2.0	-	
1/2	12	3000	2.5	10	-	-20	50	NBR	341P3496	341P3497	2995	482740	-	1,6	-	900	6.0	24
1/2	12	3000	2.5	10	-	-20	50	NBR	341P3496	341P3497	2995	496125	2-22	1,6	-	920	6.0	24
1/2	12	3000	2.5	10	-	-20	50	NBR	341P3496	341P3497	-	495910	1-21	0.3-3	-	1240	8.0	-
1/2	12	3000	2.5	10	10	-20	50	NBR	341P3496	341P3497	-	495900	1-21	2	2,5	1240	6.0	-

5/2 Commande et rappel par solénoïde (bistable)

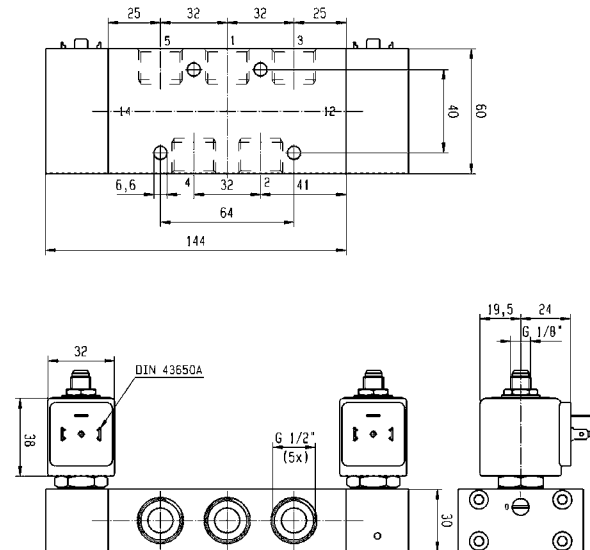


1/2	12	3000	2.5	10	10	-20	50	NBR	347P34	2995	481865	-	9	8	1240	2.0	25	
1/2	12	3000	2.5	10	10	-20	50	NBR	347P34	2995	495870	2-22	9	8	1280	2.0	25	
1/2	12	3000	2.5	10	10	-20	50	NBR	347P34	-	495905	1-21	8	8	2080	2.0	-	
1/2	12	3000	2.5	10	-	-20	50	NBR	347P3496	347P3497	2995	482740	-	1,6	-	1240	6.0	25
1/2	12	3000	2.5	10	-	-20	50	NBR	347P3496	347P3497	2995	496125	2-22	1,6	-	1280	6.0	25
1/2	12	3000	2.5	10	-	-20	50	NBR	347P3496	347P3497	-	495910	1-21	0.3-3	-	2080	8.0	-
1/2	12	3000	2.5	10	10	-20	50	NBR	347P3496	347P3497	-	495900	1-21	2	2,5	2080	6.0	-

Dimensions Référence 24



Dimensions Référence 25



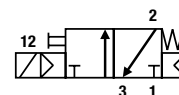
Veuillez consulter la section « Comment passer une commande » à la fin du chapitre bobines.

Vannes Banjo - Séries G1/4" & G1/8"

Versions à commande directe par solénoïde
Séries B14-B04

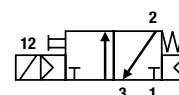
Raccord		Orifice Ø	Q _n	Pression différentielle admissible (bar) maxi			Température du fluide		Matière Clapet	Numéro de référence			Zone Atex	Puissance (Watt)		Poids (g)	Groupe Elect.	Dim. Ref.
Banjo	G	mm	l/min	min	DC=	AC~	Min °C	Max °C		Vanne avec com. manuelle	Boîtier	Bobine		DC	AC			

3/2 commandée par solénoïde - rappel ressort (monostable)



1/8	1/8	1.2	50	0	10	10	-20	50	NBR	131B14	-	496131	-	3	3	140	1.2	26
1/8	1/8	1.2	50	0	10	10	-20	50	NBR	131B14	-	496482	-	3	3	140	1.2	26
1/8	1/8	1.2	50	0	10	10	-20	50	NBR	131B14	-	496637	2-22	3	3	140	1.2	26

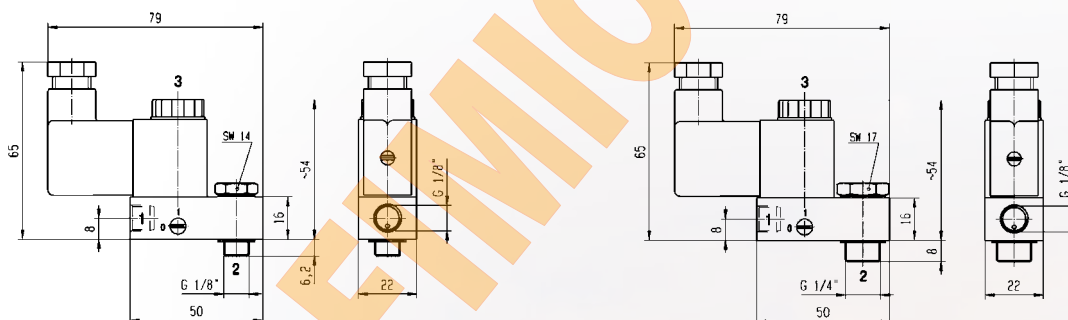
3/2 commandée par solénoïde - rappel ressort (monostable)



1/4	1/8	1.2	50	0	10	10	-20	50	NBR	131B04	-	496131	-	3	3	160	1.2	27
1/4	1/8	1.2	50	0	10	10	-20	50	NBR	131B04	-	496482	-	3	3	160	1.2	27
1/4	1/8	1.2	50	0	10	10	-20	50	NBR	131B04	-	496637	2-22	3	3	160	1.2	27

Dimensions Référence 26

Dimensions Référence 27



Veuillez consulter la section « Comment passer une commande » à la fin du chapitre bobines.

Bobines et pièces de rechange

GRUPE ÉLECTRIQUE

1.2

BOBINES POUR CONNECTEUR À BROCHES DIN



Zone sûre

Cette bobine peut être montée avec toutes les électrovannes Parker correspondant au groupe électrique spécifique.

Voir la colonne "Groupe électrique" sur les pages concernant les vannes.

Cette bobine a été conçue pour les vannes équipées d'un ensemble de tubes miniatures (vannes de la série 2000). Ensemble enrobé comprenant une bobine, un circuit magnétique et une broche enfichable.

Le matériau synthétique enrobé permet de protéger l'ensemble compact contre la pénétration de corps étrangers (ex. : poussières, huile, eau, etc).

Montage facile dans les espaces confinés - Protection contre les chocs et la corrosion - Simplification du passage aux nouvelles exigences de l'équipement existant, etc.

La bobine est conforme aux normes de sécurité CEI/CENELEC ainsi qu'à la directive européenne Basse tension.

Connecteur à broches DIN à commander séparément (voir la section des accessoires de la bobine).

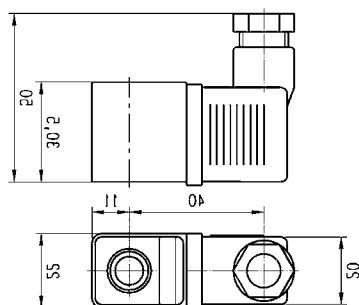


Caractéristiques		Double fréquence			
Référence (sans broche DIN)		496131 (Dim. Réf. 1)			
Référence (avec broche DIN)		496482 (Dim. Réf. 2)			
Groupe électrique		1.2			
Indice de protection		IP65 selon les normes CEI/EN 60529 (avec broche DIN).			
Classe d'isolation		F 155°C			
Raccordement électrique		La bobine est raccordée à l'aide d'une broche 2 P + T selon EN 175301-803, type B.			
Température ambiante		entre -40°C et +50°C L'application est également limitée par la plage de température de la vanne.			
Alimentation électrique	CC	Pn (chaud)	3 W		
		P (froid) 20°C	-		
	CA	Pn (maintien)	5 VA (50Hz)		
Attraction (froid)		8,5 VA (50Hz)			
Poids		60 g			
Tensions "Un" entre -10% et +10% de Un		V CA/Hz	Code	VCC	Code
		24/50-60	P0	24 V	C2
		110/50-60	P2	48 V	C4
		230/50-60	P9	110 V	C5
		48/50-60	S4		

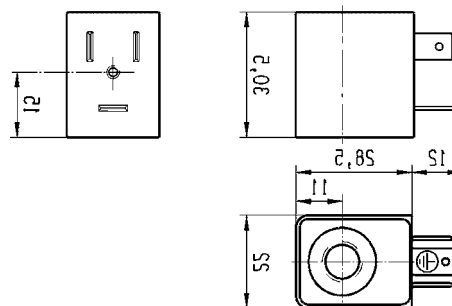
Pour commander une bobine, choisissez la réf. bobine + le code tension, par exemple : 496131 pour 24 VCC = 496131C2

"Le kit de boîtier est déjà inclus dans la référence de bobine et il n'est pas nécessaire de le commander séparément."

Dimensions Référence 1



Dimensions Référence 2



Bobines et pièces de rechange

GROUPE ÉLECTRIQUE

1.2

PARTIES ÉLECTRIQUES Protection Non Incendiaire



Cette bobine peut être montée avec toutes les électrovannes Parker ATEX correspondant au groupe électrique spécifique.

Voir la colonne "Groupe électrique" sur les pages concernant les vannes.

Application :

Contrôle des électrovannes dans un endroit dangereux nécessitant une protection non incendiaire (pas de production d'étincelles) Ex nAc nCc IIC T5.

Avantages :

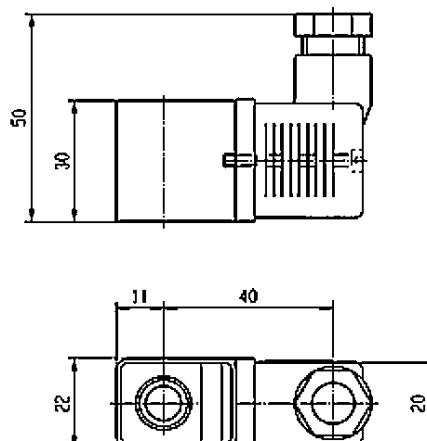
Le matériau synthétique enrobé de la bobine permet de protéger l'ensemble compact contre la pénétration de corps étrangers (ex. : poussière, huile, eau, etc).

Petite taille pour un montage facile dans les espaces confinés.



Caractéristiques		Double fréquence			
Référence		496637			
Certificat		ATEX			
Groupe électrique		1.2			
Type de protection	Gaz	II 3 G - Ex nAc nCc IIC T5			
	Poussières	II 3 D - Ex tc IIIC - T 95°C			
Indice de protection		IP65 (avec broche) selon CEI/EN 60529			
Température ambiante		entre -20°C et +50°C L'application est également limitée par la plage de température de la vanne.			
Classe d'isolation		F 155°C			
Alimentation électrique	CC	Pn (chaud)	3 W		
		P (froid) 20°C	-		
	CA	Pn (maintien)	5 VA (50Hz)		
		Attraction (froid)	8,5 VA (50Hz)		
Poids		75 g			
Tensions "Un" entre -10% et +10% de Un		V CA/Hz	Code	VCC	Code
		24/50-60	P0	24 V	C2
		110/50-60	P2	48 V	C4
		230/50-60	P9	110 V	C5
		48/50-60	S4		

Pour commander une bobine, choisissez la réf. bobine + le code tension, par exemple : 496637 pour 24 VCC = 496637C2





Ces bobines peuvent être montées avec toutes les électrovannes Parker correspondant au groupe électrique spécifique.

Voir la colonne "Groupe électrique" sur les pages concernant les vannes.

Ensemble enrobé comprenant une bobine, un circuit magnétique et une broche enfichable.

Le matériau synthétique enrobé permet de protéger l'ensemble compact contre la pénétration de corps étrangers (ex. : poussières, huile, eau, etc).

Montage facile dans les espaces confinés - Protection contre les chocs et la corrosion - Simplification du passage aux nouvelles exigences de l'équipement existant, etc.

Les bobines sont conformes aux normes de sécurité CEI/CENELEC ainsi qu'à la directive européenne Basse tension.



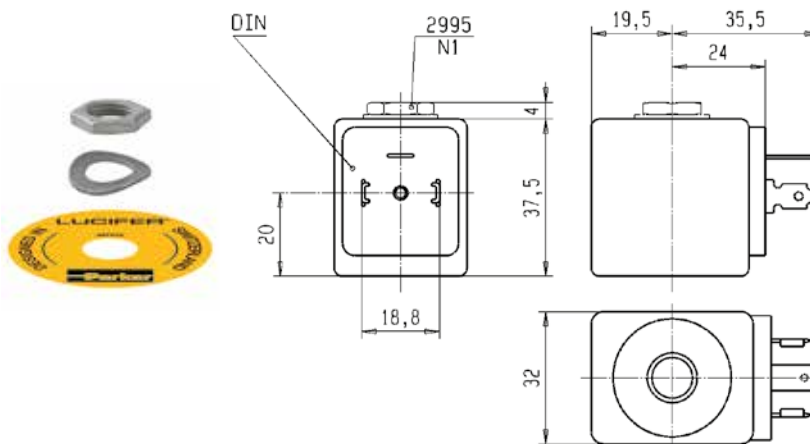
Caractéristiques		Standard			Double fréquence		
Réf. (sans broche DIN) Réf. (avec broche DIN)		481865 482725			483510 482635		
Groupe électrique		2.0/2.1					
Indice de protection		IP65 selon les normes CEI/EN 60529 (avec broche DIN).					
Classe d'isolation		F 155°C					
Raccordement électrique		La bobine est raccordée à l'aide d'une broche 2 P + T selon EN 175301-803, type A.					
Température ambiante		entre -40°C et +50°C L'application est également limitée par la plage de température de la vanne.					
Alimentation électrique	CC	Pn (chaud)	9 W			-	
		P (froid) 20°C	12 W			-	
	CA	Pn (maintien)	8 W			9 W	
		Attraction (froid)	26 VA (9 W)			32 VA (10 W)	
Poids		130 g (sans broche)					
Tensions "Un"		V CA/Hz	Code	VCC	Code	V CA/Hz	Code
entre -10 % et +10 % de Un		24/50 48/50 110/50 220-230/50	A2 A4 A5 3D	24 48 110	C2 C4 C5	24/50, 24/60 48/50, 48/60 110-115/50, 120/60 220-240/50, 240/60	P0 S4 S5 S6

Pour commander une bobine, choisissez la réf. bobine + le code tension, par exemple : 481865 pour 24 VCC = 481865C2

Ces bobines doivent être utilisées avec les boîtiers adaptés. Voir les exemples ci-dessous :

Le kit d'assemblage de la bobine avec la réf. 2995 correspond au "boîtier" du système de numérotation des vannes Lucifer® (vanne - boîtier - bobine - tension).

Il est composé d'une plaque signalétique avec des informations concernant le type de vanne, d'une rondelle et d'un écrou pour assurer la fixation entre la bobine de 32 mm et la vanne.



Bobines et pièces de rechange

GROUPE ÉLECTRIQUE

2.0/2.1

BOBINES AVEC BORNES À VIS



Ces bobines peuvent être montées avec toutes les électrovannes Parker correspondant au groupe électrique spécifique.

Voir la colonne "Groupe électrique" sur les pages concernant les vannes.

Les bobines peuvent être montées avec tous les boîtiers métalliques.

Le bobinage est entièrement enrobé dans un matériau synthétique.

Montage facile dans les espaces confinés. Raccordement électrique avec des bornes à vis pour des fils jusqu'à 1,5 mm².

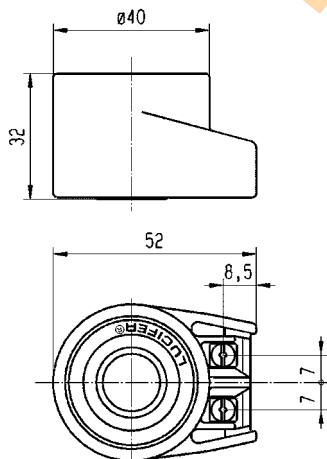
Les bobines sont conformes aux normes de sécurité CEI/CENELEC ainsi qu'à la directive européenne Basse tension.



Caractéristiques		Standard			Double fréquence		
Référence		481000			483520		
Groupe électrique		2.0/2.1					
Classe d'isolation		F 155°C					
Température ambiante		entre -40°C et +50°C L'application est également limitée par la plage de température de la vanne.					
Alimentation électrique	CC	Pn (chaud)	8 W			-	
		P (froid) 20°C	9 W			-	
	CA	Pn (maintien)	8 W			9 W	
		Attraction (froid)	32 VA (9 W)			36 VA (10 W)	
Poids		130 g			130 g		
Tensions "Un"		V CA/Hz	Code	VCC	Code	V CA/Hz	Code
-10% et +10% de Un (-15% et +5% pour la bobine à double fréquence avec code tension S6 pour une tension 240 V/50/Hz).		24/50	A2	24	C2	24/50-60	P0
		48/50	A4	48	C4	48/50-60	S4
		110/50-115/50	0A	110	C5	110-115/50-120/60	S5
		220/50-230/50	3D			220-240/50-240/60	S6

Pour commander une bobine, choisissez la réf. bobine + le code tension, par exemple : 481000 pour 24 VCC = 481000C2

Ces bobines doivent être utilisées avec les boîtiers adaptés. Voir les exemples ci-dessous :



Réf 4270 - Protection IP44 selon standard IEC / EN 60529 (avec presse-étoupe)

Réf. 4538 - Protection IP67 selon standard IEC / EN 60529 (avec presse-étoupe)

Ces bobines peuvent être montées avec toutes les électrovannes Parker correspondant au groupe électrique spécifique.

Voir la colonne "Groupe électrique" sur les pages concernant les vannes.

Ensemble enrobé comprenant une bobine, un circuit magnétique et une broche enfichable.

Le matériau synthétique enrobé permet de protéger l'ensemble compact contre la pénétration de corps étrangers (ex. : poussières, huile, eau, etc).

Montage facile dans les espaces confinés - Protection contre les chocs et la corrosion - Simplification du passage aux nouvelles exigences de l'équipement existant, etc.

Les bobines sont conformes aux normes de sécurité CEI/CENELEC ainsi qu'à la directive européenne Basse tension.



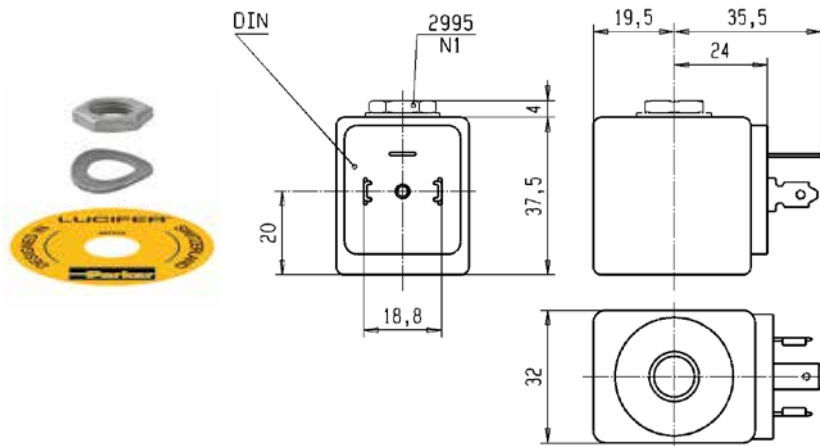
Caractéristiques		Puissance réduite	
Référence (sans broche DIN) Référence (avec broche DIN)		482740 482745	
Groupe électrique		6.0	
Indice de protection		IP65 selon les normes CEI/EN 60529 (avec broche DIN).	
Classe d'isolation		F 155°C	
Raccordement électrique		La bobine est raccordée à l'aide d'une broche 2 P + T selon EN 175301-803, type A.	
Température ambiante		entre -40°C et +50°C L'application est également limitée par la plage de température de la vanne.	
Alimentation électrique	CC	Pn (chaud)	1,6 W
		P (froid) 20°C	2,1 W
	CA	Pn (maintien)	-
		Attraction (froid)	-
Poids		130 g (sans broche)	
Tensions "Un"		VCC	Code
entre -10% et +10% de Un		24	C2
		48	C4
		110	C5

Pour commander une bobine, choisissez la réf. bobine + le code tension, par exemple : 482740 pour 24 VCC = 482740C2

Ces bobines doivent être utilisées avec les boîtiers adaptés. Voir les exemples ci-dessous :

Le kit d'assemblage de la bobine avec la réf. 2995 correspond au "boîtier" du système de numérotation des vannes Lucifer® (vanne - boîtier - bobine - tension).

Il est composé d'une plaque signalétique avec des informations concernant le type de vanne, d'une rondelle et d'un écrou pour assurer la fixation entre la bobine de 32 mm et la vanne.



Bobines et pièces de rechange

GROUPE ÉLECTRIQUE

2.0/2.1
PARTIES ÉLECTRIQUES
Protection Non Incendiaire


Ces bobines peuvent être montées avec toutes les électrovannes Parker ATEX correspondant au groupe électrique spécifique.

Voir la colonne "Groupe électrique" sur les pages concernant les vannes.

Application : Contrôle des électrovannes dans un endroit dangereux nécessitant une protection non incendiaire (pas de production d'étincelles) Ex nAc nCc IIC T3/T4.

Montage facile dans les espaces confinés - Protection contre les chocs et la corrosion - Simplification du passage aux nouvelles exigences de l'équipement existant, etc. Les bobines sont conformes aux normes de sécurité CEI/CENELEC ainsi qu'à la directive européenne Basse tension.

Petite taille pour un montage facile dans les espaces confinés.



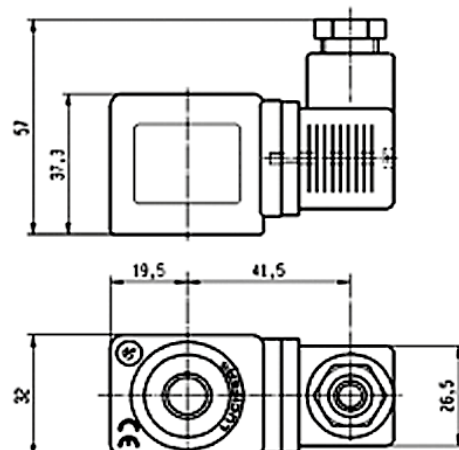
Référence		495870			
Certificat		LCIE 05 ATEX 6003 X			
Groupe électrique		2.0 / 2.1			
Type de protection	Gaz	II 3 G - Ex nAc nCc IIC T3 to T4			
	Poussières	II 3 D - Ex tc IIC - T195°C to T130°C			
Indice de protection		IP65 (avec broche) selon IEC/EN 60529			
Classe d'isolation		F (155°C)			
Cycle de fonctionnement		100%			
Température ambiante		-40°C to +50°C L'application est également limitée par la plage de température de la vanne.			
Alimentation électrique	CC	Pn (chaud)	9 W		
		P (froid) 20°C	12 W		
	CA	Pn (maintien)	8 W		
		Attraction (froid)	26 VA (9 W)		
Poids		150 g			
Tensions "Un"		VAC/Hz	Code	VDC	Code
entre -10% et +10% de Un		24/50	A2	24	C2
		48/50	A4	48	C4
		110/50	A5	110	C5
		220-230/50	3D		

Pour commander une bobine, choisissez la réf. bobine + le code tension, par exemple : 495870 pour 24 VCC = 495870C2

Ces bobines doivent être utilisées avec les boîtiers adaptés. Voir les exemples ci-dessous :

Le kit d'assemblage de la bobine avec la réf. 2995 correspond au "boîtier" du système de numérotation des vannes Lucifer® (vanne - boîtier - bobine - tension).

Il est composé d'une plaque signalétique avec des informations concernant le type de vanne, d'une rondelle et d'un écrou pour assurer la fixation entre la bobine de 32 mm et la vanne.



Cette bobine peut être montée avec toutes les électrovannes Parker ATEX correspondant au groupe électrique spécifique.

Voir la colonne "Groupe électrique" sur les pages concernant les vannes.

Application : Contrôle des électrovannes dans un endroit dangereux nécessitant une protection non incendiaire (pas de production d'étincelles) Ex nAc nCc IIC T5/ T6.

Montage facile dans les espaces confinés - Protection contre les chocs et la corrosion - Simplification du passage aux nouvelles exigences de l'équipement existant, etc. Les bobines sont conformes aux normes de sécurité CEI/CENELEC ainsi qu'à la directive européenne Basse tension.

Petite taille pour un montage facile dans les espaces confinés.



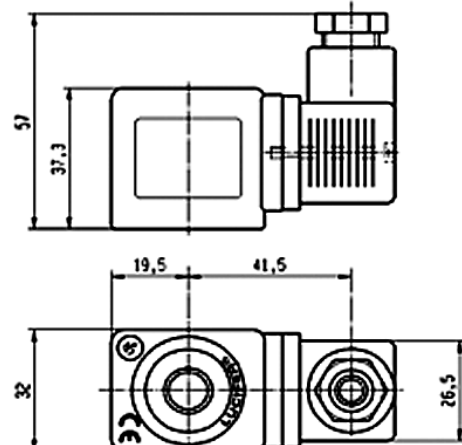
Référence		496125	
Certificat		LCIE 05 ATEX 6003 X	
Groupe électrique		6.0	
Type de protection	Gaz	II 3 G - Ex nAc nCc IIC T5 to T6	
	Poussières	II 3 D - Ex tc IIC - T95°C to T80°C	
Indice de protection		IP65 (avec broche) selon CEI/EN 60529	
Classe d'isolation		F (155°C)	
Cycle de fonctionnement		100 %	
Température ambiante		entre -40°C et +50°C L'application est également limitée par la plage de température de la vanne.	
Alimentation électrique	CC	Pn (chaud)	1,6 W
		P (froid) 20°C	2,1 W
	CA	Pn (maintien)	-
		Attraction (froid)	-
Poids		150 g	
Tensions "Un"		VCC	Code
entre -10% et +10% de Un		24	C2
		48	C4
		110	C5

Pour commander une bobine, choisissez la réf. bobine + le code tension, par exemple : 496125 pour 24 VCC = 496125C2

Ces bobines doivent être utilisées avec les boîtiers adaptés. Voir les exemples ci-dessous :

Le kit d'assemblage de la bobine avec la réf. 2995 correspond au "boîtier" du système de numérotation des vannes Lucifer® (vanne - boîtier - bobine - tension).

Il est composé d'une plaque signalétique avec des informations concernant le type de vanne, d'une rondelle et d'un écrou pour assurer la fixation entre la bobine de 32 mm et la vanne.



Bobines et pièces de rechange

GROUPE ÉLECTRIQUE

PARTIES ÉLECTRIQUES

2.0/2.1

Protection d'encapsulation et antidéflagrante



Ces bobines peuvent être montées avec toutes les électrovannes Parker ATEX correspondant au groupe électrique spécifique.

Voir la colonne "Groupe électrique" sur les pages concernant les vannes.

Application : Contrôle des électrovannes dans un endroit dangereux nécessitant une protection d'encapsulation et antidéflagrante Ex db mb IIC T4.

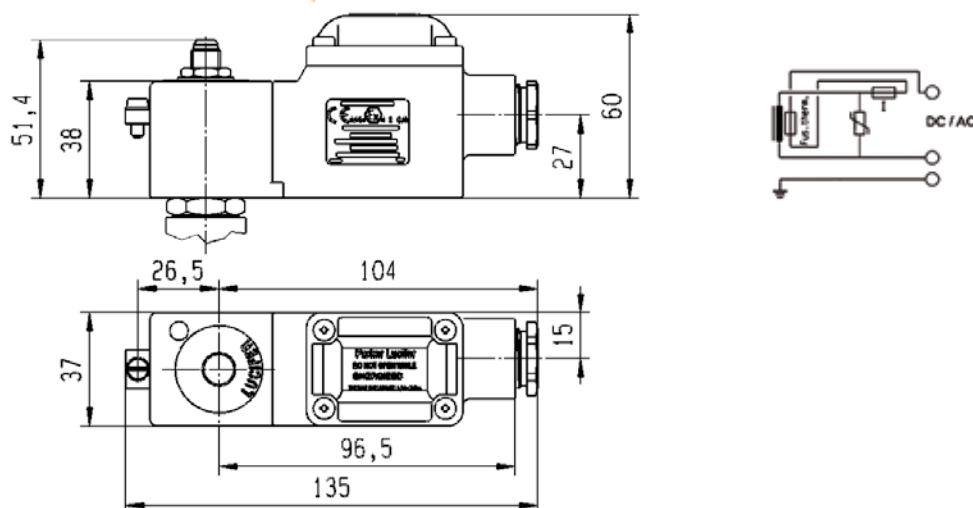
Avantages : Boîtier orientable 360° en plastique renforcé par de la fibre de verre (classe H). Bobine, redresseur (diodes au silicium), fusibles et protection de la varistance entièrement enrobés de résine époxy pour une protection contre les chocs et la corrosion.

Le boîtier en plastique est livré avec un presse-étoupe M20 x 1,5 certifié pour la protection "db". Petite taille pour un montage facile dans les espaces confinés.



Référence		495905	
Certificat		LCIE 03 ATEX 6451 X / 04 - IECEx LCI 06.0004 X	
Groupe électrique		2.0 / 2.1	
Type de protection	Gaz	II 2 G - Ex db mb IIC T4	
	Poussières	II 2 D - Ex tb IIC - T130°C	
Indice de protection		IP67 selon standards IEC/EN 60529	
Température ambiante		entre -40°C et +80°C L'application est également limitée par la plage de température de la vanne	
Classe d'isolation		H (180 °)	
Raccordement électrique		Le raccordement électrique se fait dans le boîtier de raccordement sur un bornier facilement accessible. L'introduction du câble (Ø 5 mm mini., Ø 11 mm maxi., section 2,5 mm² maxi.) dans le boîtier de raccordement passe par le presse-étoupe M20 x 1,5 intégré.	
Alimentation électrique	CC	Pn (chaud)	8 W
		P (froid) 20°C	9 W
	CA	Pn (maintien)	8 W
		Attraction (froid)	9 W
Tensions "Un"		VAC/Hz	Code
entre -10% et +10% de Un pour CA		24/50	A2
entre -10% et +10% de Un pour CC		48/50	A4
		115/50	E5
		230/50	F4

Pour commander une bobine, choisissez la réf. bobine + le code tension, par exemple : 495905 pour 24 VCC = 495905C2



PARTIES ÉLECTRIQUES
Protection d'encapsulation et
antidéflagrante - LOW POWER



Cette bobine peut être montée avec toutes les électrovannes Parker ATEX correspondant au groupe électrique spécifique.

Voir la colonne "Groupe électrique" sur les pages concernant les vannes.

Application : Contrôle des électrovannes dans un endroit dangereux nécessitant une protection d'encapsulation et antidéflagrante Ex db mb IIC T4 à T6.

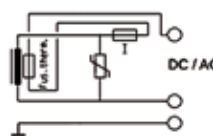
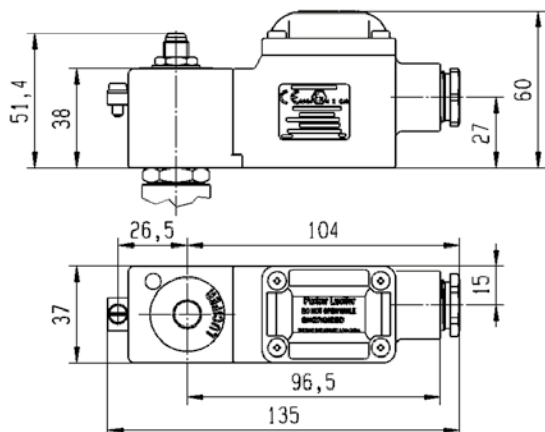
Avantages : Boîtier orientable 360°, en plastique renforcé par de la fibre de verre (classe H). Bobine, redresseur (diodes au silicium), fusibles et protection de la varistance entièrement enrobés de résine époxy pour une protection contre les chocs et la corrosion.

Le boîtier en plastique est livré avec un presse-étoupe M20 x 1,5 certifié pour la protection "db". Petite taille pour un montage facile dans les espaces confinés.



Référence		495900 (VCA)	495900 (VDC)		
Certificat		LCIE 03 ATEX 6451 X / 04 - IECEx LCI 06.0004 X			
Groupe électrique		6.0			
Type de protection	Gaz	II 2 G - Ex db mb IIC T4 / T5 / T6	II 2 G - Ex db mb IIC T4 / T5 / T6		
	Poussières	II 2 D Ex tb IIIC - 130°C / 95°C / 80°C	II 2 D Ex tb IIIC - T130°C / 95°C / 80°C		
Indice de protection		IP67 selon standards IEC/EN 60529			
Température ambiante		entre -40°C et +80°C/+55°C/+40°C entre -40°C et +80°C / 65°C / 55°C L'application est également limitée par la plage de température de la vanne.			
Classe d'isolation		H (180°)			
Raccordement électrique		Le raccordement électrique se fait dans le boîtier de raccordement sur une borne de connecteur facilement accessible. L'introduction de câble (Ø 5 mm mini., Ø 11 mm maxi., section 2,5 mm² maxi.) dans le boîtier de raccordement passe par le presse-étoupe M20 x 1,5 intégré.			
Alimentation électrique	CC	Pn (chaud)	-	2 W	
		P (froid) 20°C	-	2,5 W	
	CA	Pn (maintien)	2,5 W	-	
		Attraction (froid)	3 W	-	
Tensions "Un"		V CA/Hz	Code	VCC	Code
entre -10% et +10% de Un pour CA		24/50	A2	24	C2
entre -10% et +10% de Un pour CC.		48/50	A4	48	C4
		115/50	E5	110	C5
		230/50	F4		

Pour commander une bobine : réf. bobine + code tension, par exemple : 495900 pour 24 VCC = 495900C2



Bobines et pièces de rechange

GROUPE ÉLECTRIQUE

2.0/2.1

PARTIES ÉLECTRIQUES À Sécurité Augmentée



Cette bobine peut être montée avec toutes les électrovannes Parker ATEX correspondant au groupe électrique spécifique.

Voir la colonne "Groupe électrique" sur les pages concernant les vannes.

Application : Contrôle des électrovannes dans un endroit dangereux nécessitant une protection antidéflagration Ex eb IIC T3 ou T4.

Avantages : Boîtier orientable 360°, acier trempé à revêtement époxy vernis avec bornes à vis internes et externes pour une mise à la terre.

Petite taille pour un montage facile dans les espaces confinés. Simplification du passage de l'équipement existant aux nouvelles exigences des lieux à risque.



Référence		483371			494040				
Certificat		LCIE 02 ATEX 6011 X			LCIE 02 ATEX 6013 X				
Groupe électrique		2.0/2.1							
Type de protection	Gaz	II 2 G - Ex eb IIC T4			II 2 G - Ex eb IIC T3 / T4				
	Poussières	II 2 D - Ex tb III C - T130°C			II 2 D - Ex tb III C - T195°C / T130°C				
Indice de protection		IP67 selon standard IEC/EN 60529							
Température ambiante		entre -40°C et +65°C			entre -40°C et +90°C/+65°C				
Classe d'isolation		F 155°C			H (180°)				
Raccordement électrique		Par presse-étoupe spécial ou M20 x 1,5 "Ex eb" sur les bornes à vis pour les fils jusqu'à 1,5 mm ² . Les câbles ayant un diamètre extérieur allant de 6,5 mm à 13,5 mm peuvent simplement être scellés en utilisant un presse-étoupe en caoutchouc avec les bagues d'étanchéité élastiques fournies.							
Alimentation électrique	CC	Pn (chaud)	8 W			8 W			
		P (froid) 20°C	9 W			9 W			
	CA	Pn (maintien)	8 W			8 W			
		Attraction (froid)	32 VA (9 W)			32 VA (9 W)			
Poids		320 g							
Tensions "Un"		V CA/Hz	Code	VCC	Code	V CA/Hz	Code	VCC	Code
entre -10% et +10% de Un		24/50	A2	24	C2	220-230/50	3D	24	C2
		48/50	A4	48	C4				
		110-115/50	0A	110	C5				
		220-230/50	3D						

Pour commander une bobine, choisissez la réf. bobine + le code tension, par exemple : 483371 pour 24 VCC = 483371C2

Fusibles :

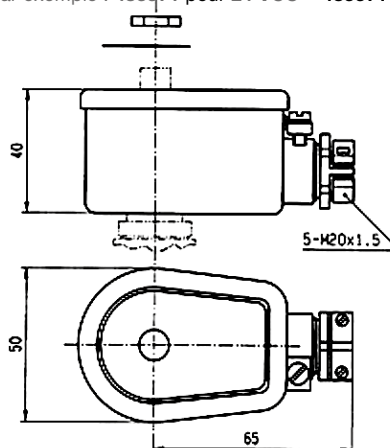
Les deux parties électriques doivent être raccordées en série avec un fusible de sécurité conformément à CEI 60127-3.

483371 :

CC : 24 V, 400 mA - 48 V, 250 mA - 110 V, 100 mA
CA 50 HZ : 24 V, 630 mA - 48 V, 315 mA - 110 V, 160 mA - 220/230 V, 80 mA

494040 :

CC : 12 V, 400 mA - 24 V, 200 mA - 48 V, 100 mA - 110 V, 50 mA
CA 50 HZ : 24 V, 250 mA - 48 V, 125 mA - 110/115 V, 63 mA - 220/230 V, 32 mA



Ces bobines peuvent être montées avec toutes les électrovannes Parker ATEX correspondant au groupe électrique spécifique.

Voir la colonne "Groupe électrique" sur les pages concernant les vannes.

Application : Contrôle des électrovannes dans un endroit dangereux nécessitant une protection antidéflagration Ex ia IIC T4 à T6.

Avantages : Boîtier orientable 360° en plastique renforcé par de la fibre de verre (classe H). Bobine, redresseur (diodes au silicium), fusibles et protection de la varistance entièrement enrobés de résine époxy pour une protection contre les chocs et la corrosion.

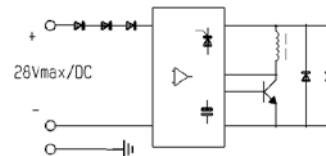
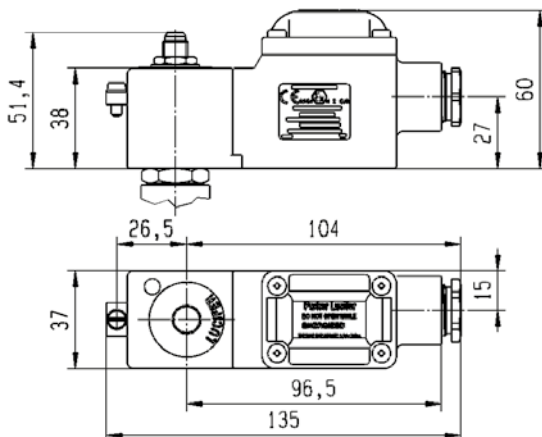
Petite taille pour un montage facile dans les espaces confinés.

Disponible uniquement en 28 VCC (code : N7).



Référence		495910	
Certificat		LCIE 03 ATEX 6464 X - IECEx LCI 07.0006 X	
Groupe électrique		8.0	
Type de protection	Gaz	II 1 G - Ex ia IIB or IIC - T4 to T6	
	Poussières	II 1 D - Ex ta IIC - T130°C to T80°C	
Indice de protection		IP67 selon standards IEC/EN 60529	
Température ambiante		entre -40°C et +65°C/+75°C/+80°C L'application est également limitée par la plage de température de la vanne.	
Raccordement électrique		Le raccordement électrique se fait dans le boîtier de raccordement sur une borne de connecteur facilement accessible. L'introduction de câble (Ø 7 mm mini., Ø 11 mm maxi., section 2,5 mm² maxi.) dans le boîtier de raccordement passe par le presse-étoupe M20 x 1,5 intégré.	
Tension d'alimentation maximum		28 VCC (N7) - 110 mA	
Puis- sance	CC	Minimum	0,3 W (avec 13 VCC)
		Maximum	1,2 W (avec 24 VCC)
		En fonction de la tension appliquée, type de barrière IS et résistance du câble connecté	
Vérification de ligne		4 mA ou 5 VCCmaxi.	
Résistance de la bobine à 20°C		Charge environ 550 Ω - Maintien environ 500 Ω	
Impédance		0 mH	
Inductance apparente		0 μF	
Capacité apparente			
Temps de réaction		2 à 3 s	
Poids		500 g	

Pour commander une bobine, choisissez la réf. bobine + le code tension, par exemple : 495910 pour 28 VCC = 495910N7



Bobines et pièces de rechange

GROUPE ÉLECTRIQUE

7.0

PARTIES ÉLECTRIQUES À Sécurité Intrinsèque



Ces bobines peuvent être montées avec toutes les électrovannes Parker ATEX correspondant au groupe électrique spécifique.

Voir la colonne "Groupe électrique" sur les pages concernant les vannes.

Application : Contrôle des électrovannes dans un endroit dangereux nécessitant une protection antidéflagration Ex ia IIC T6.

Avantages : ensemble entièrement enrobé comprenant une bobine, une armature métallique, un circuit à trois diodes et un connecteur à broches DIN. L'enrobage permet de protéger l'ensemble compact contre la pénétration de corps étrangers (ex. : poussière, huile, eau, etc).

Petite taille pour un montage facile dans les espaces confinés.

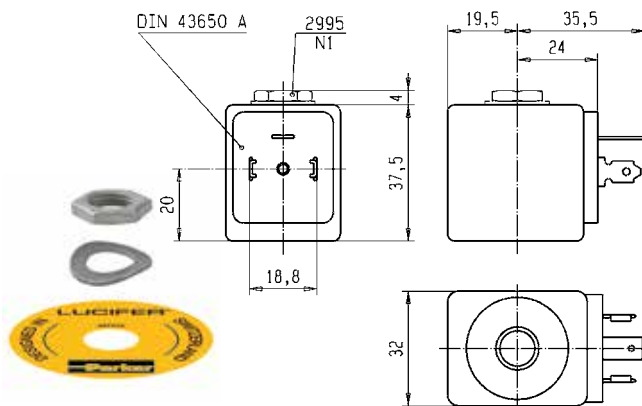
Disponible uniquement en 28 VCC (code : N7).



Référence (sans broche) (avec broche)		483580.01 483960.01
Certificat		LCIE 02 ATEX 6065 X - IECEx LCI 07.0025 X
Groupe électrique		7.0
Type de protection	Gaz Poussières	II 1 G - Ex ia IIC - T6 II 1 D - Ex ta IIIC - T80°C
Indice de protection		IP65 (avec broche) selon standards IEC/EN 60529
Température ambiante		entre -40°C et +55°C La durée de fonctionnement de la vanne/la bobine peut être limitée par la vanne.
Raccordement électrique		La bobine est raccordée à l'aide d'une broche 2 P + T selon EN 175301-803, type A. Le contact 1 est le pôle positif, indiqué par ⊕.
Tension d'alimentation maximum		28 VCC (N7) - 110 mA La tension de fonctionnement minimum à 60°C maxi. est de 14 VCC.
Puissance	CC Minimum	500 mW
	Maximum	3 W
		En fonction de la tension appliquée, type de barrière IS et résistance du câble connecté
Résistance de la bobine à 20°C		340 Ω
Impédance		340 Ω
Inductance apparente		0 mH
Capacité apparente		0 μF
Poids		160 g (avec broche)

Pour commander une bobine, choisissez la réf. bobine + le code tension, par exemple : 483580 pour 28 VCC = 483580N7

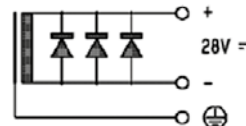
Ces bobines doivent être utilisées avec les boîtiers adaptés. Voir les exemples ci-dessous : Le kit d'assemblage de la bobine avec la réf. 2995 correspond au "boîtier" du système de numérotation des vannes Lucifer® (vanne - boîtier - bobine - tension). Il est composé d'une plaque signalétique avec des informations concernant le type de vanne, d'une rondelle et d'un écrou pour assurer la fixation entre la bobine de 32 mm et la vanne.



Important

Le circuit d'alimentation à sécurité intrinsèque doit avoir suffisamment de capacité dans toutes les conditions environnementales pour assurer un **courant de fonctionnement minimal de 35 mA** à travers la bobine.

Le courant de maintien minimal est de 20 mA.



Pour la compatibilité des barrières, voir le tableau correspondant dans l'annexe.

Cette bobine nécessite le "boîtier" : Réf. 2995

Kits de pièces de rechange et accessoires

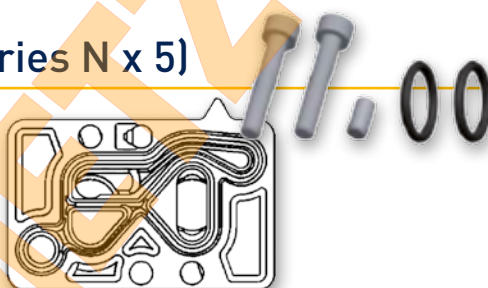
Kit pour modèles G1/4" sans plaque de conversion (séries N x 3)

Le kit inclut les 2 vis de montage M5 x 25 A2, le plot de positionnement M5 x 10 A2, les joints toriques NBR 15 x 2,5
Code : 496132



Kit pour modèles G1/4" avec plaque de conversion (séries N x 5)

Le kit inclut les 2 vis de montage M5 x 35 A2, le plot de positionnement M5 x 20 A2, la plaque d'adaptation et ses joints
Code : 496742 (plaque complète)
Code : 496852 (vis + plot)



Kit pour modèles G1/2" (séries N x 4)

Le kit inclut les 2 vis de montage M6 x 35 A2, le plot de positionnement M6 x 12 A2, les joints toriques NBR 24 x 3
Code : 496133



Régulateurs de débit et silencieux

Corps : laiton
Ressort : acier inox

Élément filtrant : bronze fritté
Joint : NBR



G1/8" **Code : 496551**

G1/4" **Code : 496552**

G1/2" **Code : 496553**

FIMIC SAS
4, rue des Nonnetiers - Actipôle de Metz - Borny 57070 METZ
Tél : 03.87.76.32.32 Fax : 03.87.76.99.76
Email : fimic@fimic.com <http://www.fimic.com>

fimic 
PASSAGE DE FLUIDES-ÉLASTOMÈRES SPÉCIAUX

Connecteur DIN B

Connecteur DIN43650 AB Pg9 2P+E

Code : 481043



Écrou pour bobine 22 mm

Écrou plastique avec joint torique

Code : 3125



Connecteur DIN A

Connecteur DIN43650 AA Pg9 2P+E

Code : 486586



MISE EN GARDE - RESPONSABILITÉ DE L'UTILISATEUR

LA NON OBSERVATION D'INSTRUCTIONS OU LA SÉLECTION IMPROPRE OU L'USAGE INAPPROPRIÉ DES PRODUITS DÉCRITS AUX PRÉSENTES, OU ARTICLES CONNEXES, PEUT ENTRAÎNER LA MORT, DES PRÉJUDICES CORPORELS ET/OU DES DOMMAGES MATÉRIELS.

- Le présent document et toute autre information provenant de Parker-Hannifin Corporation, de ses filiales et distributeurs agréés se réfèrent à des produits ou des systèmes pouvant faire l'objet de tests et de contrôles de la part d'utilisateurs compétents, possédant une expertise technique.
- L'utilisateur, au terme de ses propres analyses et essais, est seul responsable quant au choix définitif du système et des composants, et de s'assurer que toutes les conditions en matière de performances, de longévité, de maintenance, de sécurité et d'avertissement sont réunies pour l'application. Il lui incombe d'analyser tous les aspects de l'application, d'appliquer les normes industrielles en vigueur et de tenir compte des informations relatives au produit figurant dans le dernier catalogue paru ainsi que dans tous les autres documents fournis par Parker, ses filiales ou ses distributeurs agréés.
- Dans la mesure où Parker, ses filiales ou ses distributeurs agréés fournissent des options de composant ou de système sur la base de données ou de spécifications fournies par l'utilisateur, il appartient à l'utilisateur d'établir que ces données et spécifications sont appropriées et suffisantes pour toutes les applications et usages raisonnablement prévisibles des composants ou systèmes.