



**BOURDON**  
The Original by Baumer

EN-837-1

PED



### Caractéristiques

- Pour gaz et fluides corrosifs
- Classe de précision 1 selon EN 837-1
- Contacts mécaniques 1 ou 2 points de consigne
- Option : rempli de liquide amortisseur pour applications avec vibrations ou pulsations
- Option : matière du boîtier 1.4404 (316L) pour environnement

### Applications

- Agroalimentaire
- Laboratoire et Médical
- Pétrole & Gaz / Produits chimiques
- Eau potable & Eaux usées
- Energie
- Transport & Logistique
- Ingénierie

### Données techniques

Diamètre nominal	150 mm	Aiguille	Aluminium, noire
Etendues de mesure	-1 ... 0 à 0 ... 1600 bar	Température	Ambiante : -20 ... +70°C Process : -40 ... +200°C (non rempli) Pour le type de remplissage, voir grille de codification. La température du manomètre ne devant pas excéder +70°C Stokage : -40 ... +70°C
Pression de service		Dérive	± 0,4% F.S. / 10 K (référence : 20°C)
P < 600 bar	Stable : 100% de la pleine échelle Fluctuante : 90% de la pleine échelle Momentanée : 130% de la pleine échelle	Contacts	M17 : contacts secs M27 : contacts secs à aimant
P ≥ 600 bar	Stable : 75% de la pleine échelle Fluctuante : 65% de la pleine échelle Momentanée : 100% de la pleine échelle	Points de consigne	1 ou 2
Classe de précision	1 (selon EN837-1 et DIN 16085)	Matière	Alliage d'argent-nickel, plaqué or (Ag80Ni20)
Degré de protection	IP 65 (EN 60529)	Max. charge de contact ohmique	M17 : 250 V / 0,6 A / 10 W / 18 VA M27 : 250 V / 0,6 A / 30 W / 50 VA Voir notice contacts électriques A21.33
Raccord process	Acier inox 1.4404 (AISI 316L)	Contact électrique	Boîte de raccordement avec bornier Presse étoupe M20 x 1,5 pour câble Ø 7 à 13 mm (autres sur demande)
Tube de Bourdon	Acier inox 1.4404 (AISI 316L)	Plage de pression minimum	1 contact sec (M17) : 1 bar 1 contact secs à aimant (M27) : 4 bar 2 contacts secs (M17) : 1,6 bar 2 contacts secs à aimant (M27) : 4 bar
Boîtier	Acier inox 1.4301 (AISI 304)		
Lunette	Acier inox 1.4301 (AISI 304)		
Mouvement	Acier inox		
Voyant	Capot bombé en polycarbonate transparent avec bouton étanche de réglage des index		
Joint de voyant	Elastomère		
Cadran	Aluminium, blanc		

### Options

Vis frein Ø 0,5 (pour raccords > 1/4")	Code 0771
Tube de Bourdon acier inox 1.4404 (AISI 316L) étiré sans soudure	Code 0816
Matière des contacts Or/Argent (Au80/Ag20)	Code 4901
Caractéristiques des contacts avec des circuits séparés (voir fiche technique A21.33)	

### A commander séparément

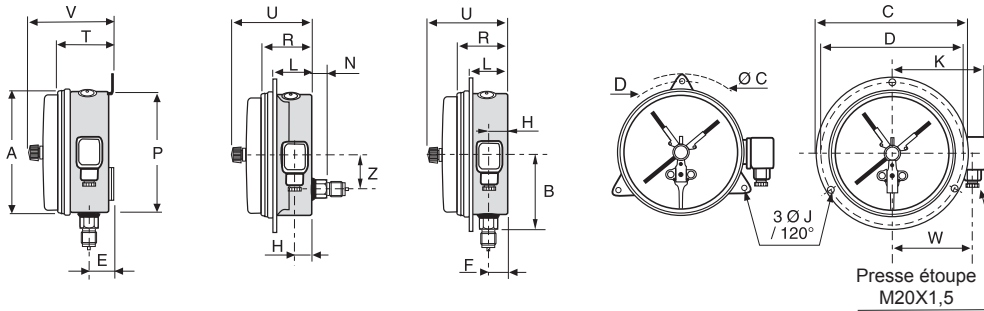
Certificat matière 3.1 EN10204	Code Q003
Certificat de calibration EN837-1 (5 points à la montée et 5 points à la descente)	Code Q009



**FIMIC SAS**

4, rue des Nonnetiers - Actipôle de Metz - Borny 57070 METZ  
Tél : 03.87.76.32.32 Fax : 03.87.76.99.76  
Email : [fimic@fimic.com](mailto:fimic@fimic.com) <http://www.fimic.com>

## Encombremments - Types de montage



**Masse (kg)**  
Rempli : 1.900  
Non rempli : 0.930

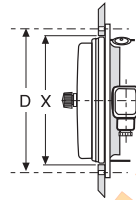
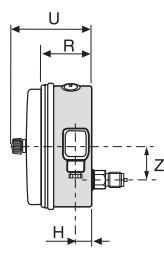
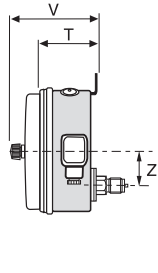
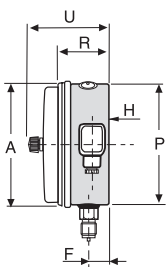
**A (11)\***

**B (32)\***

**C (12)\***

**Type A ou E**

**Type B ou C**



**Ouverture des  
panneaux  
type B ou C**

**D (10)\***

**E (31)\***

**F (30)\***

\*Type de montage selon EN837-1 entre parenthèses

mm	A	B	C	D	E	F	H	J	K	L	N	P	R	T	U	V	W	X	Z
DN 150	150,2	85	180	168	25,5	23	19	5,5	111	39,3	17	142	54,5	57	105	110	96	151	31,5

## Etendues de mesure

Code	Bar	Code	kPa	Code	kg/cm <sup>2</sup>	Code	psi
B59	-1 ... 0	D59	-100 ... 0	F59	-1 ... 0	H59	-30" Hg ... 0
B72	-1 ... 0,6	D72	-100 ... 60	F72	-1 ... 0,6	H73	-30" Hg ... 15
B74	-1 ... 1,5	D74	-100 ... 150	F74	-1 ... 1,5	H75	-30" Hg ... 30
B76	-1 ... 3	D76	-100 ... 300	F76	-1 ... 3	H2C	-30" Hg ... 60
B77	-1 ... 5	D77	-100 ... 500	F77	-1 ... 5	H78	-30" Hg ... 100
B79	-1 ... 9	D79	-100 ... 900	F79	-1 ... 9	H79	-30" Hg ... 150
B81	-1 ... 15	D81	-100 ... 1 500	F81	-1 ... 15	H81	-30" Hg ... 220
B82	-1 ... 24	D82	-100 ... 2 400	F82	-1 ... 24	H82	-30" Hg ... 300
B15	0 ... 1	D15	0 ... 100	F15	0 ... 1	H15	0 ... 15
B16	0 ... 1,6	D16	0 ... 160	F16	0 ... 1,6	H1C	0 ... 20
B18	0 ... 2,5	D18	0 ... 250	F18	0 ... 2,5	H17	0 ... 30
B19	0 ... 4	D19	0 ... 400	F19	0 ... 4	H19	0 ... 60
B20	0 ... 6	D20	0 ... 600	F20	0 ... 6	H21	0 ... 100
B22	0 ... 10	D22	0 ... 1 000	F22	0 ... 10	H22	0 ... 160
B24	0 ... 16	D24	0 ... 1 600	F24	0 ... 16	H23	0 ... 200
B26	0 ... 25	D26	0 ... 2 500	F26	0 ... 25	H25	0 ... 300
B27	0 ... 40	D27	0 ... 4 000	F27	0 ... 40	H26	0 ... 400
B29	0 ... 60	D29	0 ... 6 000	F29	0 ... 60	H27	0 ... 600
B31	0 ... 100	D31	0 ... 10 000	F31	0 ... 100	H30	0 ... 1 000
B33	0 ... 160	D33	0 ... 16 000	F33	0 ... 160	H31	0 ... 1 500
B35	0 ... 250	D35	0 ... 25 000	F35	0 ... 250	H34	0 ... 3 000
B38	0 ... 400	D38	0 ... 40 000	F38	0 ... 400	H38	0 ... 6 000
B39	0 ... 600	D39	0 ... 60 000	F39	0 ... 600	H40	0 ... 10 000
B41	0 ... 1 000	D41	0 ... 100 000	F41	0 ... 1 000	H41	0 ... 15 000
B42	0 ... 1 600	D42	0 ... 160 000	F42	0 ... 1 600	H1D	0 ... 20 000

## Codification M17-M27

		M	7	-			.	xxx	/
<b>Modèle</b>									
Manomètre à contacts électriques		M							
<b>Type de contacts</b>									
Contact sec			1						
Contact sec à aimant			2						
<b>Diamètre nominal</b>									
150 mm			7						
<b>Fonction de commande</b>									
	<b>Nbre consigne(s)</b>	<b>Type de contact</b>							
		<b>M17</b>	<b>M27</b>						
Contact à ouverture <sup>(1)</sup>	1	4002	5002						1
Contact à fermeture <sup>(1)</sup>	1	4001	5001						2
1er contact à ouverture / 2ème contact à fermeture <sup>(1)</sup>	2	4021	5021						4
1er contact à ouverture / 2ème contact à ouverture <sup>(1)</sup>	2	4022	5022						5
1er contact à fermeture / 2ème contact à fermeture <sup>(1)</sup>	2	4011	5011						6
1er contact à fermeture / 2ème contact à ouverture <sup>(1)</sup>	2	4012	5012						7
<b>Type de montage</b>									
<b>Boîtier et lunette en acier inoxydable 1.4301 (AISI 304)</b>									
Raccord en bas, 3 pattes de fixation arrière									A
Raccord au dos, collerette avant, 3 trous de fixation									B
Raccord en bas, collerette avant, 3 trous de fixation									C
Raccord en bas									D
Raccord au dos, 3 pattes de fixation arrière									E
Raccord au dos									F
<b>Boîtier et lunette en acier inoxydable 1.4404 (AISI 316L)</b>									
Raccord en bas, 3 pattes de fixation arrière									1
Raccord au dos, collerette avant, 3 trous de fixation									2
Raccord en bas, collerette avant, 3 trous de fixation									3
Raccord en bas									4
Raccord au dos, 3 pattes de fixation arrière									5
Raccord au dos									6
<b>Raccord process</b>									
G 1/4									2
G 1/2									3
1/4 NPT									5
1/2 NPT									6
<b>Type de remplissage</b>									
Sec									0
BH3: silicone (température process : -40 ... +100°C) <sup>(3)</sup>									3
BH5: huile hautement fluorée (160 bar max.) (-15 ... +100°C) <sup>(3)</sup>									5
<b>Unité de mesure / Etendues de mesure <sup>(2)</sup></b>									
bar									Bxx
psi									Hxx
kPa									Dxx
MPa									Exx
kg/cm <sup>2</sup>									Fxx

### Options pouvant être ajoutées après / (voir exemple ci-dessous)

<sup>(1)</sup> Avec rotation de l'aiguille dans le sens horaire.

<sup>(2)</sup> Etendues de mesure disponibles, voir les tableaux en page 2. Pour les plages n'y figurant pas, veuillez contacter Baumer.

<sup>(3)</sup> Disponible uniquement avec un contact sec à aimant (M27).

### Exemple de commande avec des options

	M	1	7	-	1	A	3	0	.	B22	/	0771
Manomètre à contacts électriques	←											
Contact sec		←										
Diamètre nominal 150 mm			←									
1 contact à ouverture				←								
Raccord en bas, 3 pattes de fixation arrière, 1.4301					←							
Raccord process G 1/2						←						
Pas de liquide de remplissage							←					
Graduation bar : 0 ... 10 bar								←				
Option : Vis frein Ø 0,5										←		