



BOURDON
The Original by Baumer

EN-837-3



Caractéristiques

- Mesure de basses pressions
- Classe de précision 1,6 selon EN 837-3
- En acier inoxydable (MTX5) ou laiton (MTA5)
- Pour des gaz non corrosifs (MTA5) et corrosifs (MTX5)

Applications

- Laboratoire et Médical
- Machinerie

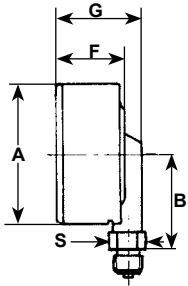
Données techniques

Diamètre nominal	100 mm
Etendues de mesure	0 ... 16 à 0 ... 600 mbar autres gammes en vide, vide et pression
Pression de service	Stable : 75% de la pleine échelle Fluctuante : 65% de la pleine échelle Momentanée : 100% de la pleine échelle
Classe de précision	1.6 (selon EN837-3)
Degré de protection (EN 60529)	IP 44 (Type B-F-E) IP 33 (Type A-D)
Raccord process	MTA5 : Laiton MTX5 : Acier inox
Capsule	Acier inox 1.4404 (AISI 316L)
Boîtier	Acier inox 1.4301 (AISI 304)
Mouvement	Laiton
Collerette enjoliveur	ABS, noire (pour type B)
Voyant	Polycarbonate, cliqué sur le boîtier
Cadran	Aluminium, blanc
Aiguille	Aluminium, noire
Température	Ambiante: -20...60°C Process: -20...60°C Stokage: -40...70°C
Dérive	± 0,4 % F.S. / 10 K (référence 20°C)
Réglage du zéro	± 10 % de la pleine échelle Vis de réglage accessible sur la face avant, après avoir enlevé le voyant

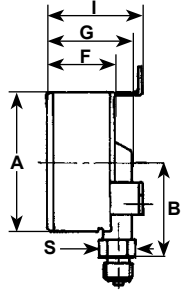


FIMIC SAS
4, rue des Nonnetiers - Actipôle de Metz - Borny 57070 METZ
Tél : 03.87.76.32.32 Fax : 03.87.76.99.76
Email : fimic@fimic.com <http://www.fimic.com>

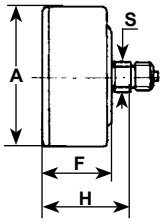
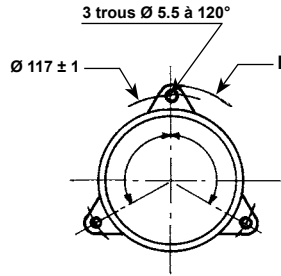
Encombres - Types de montage



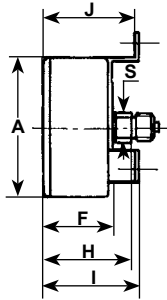
Type D



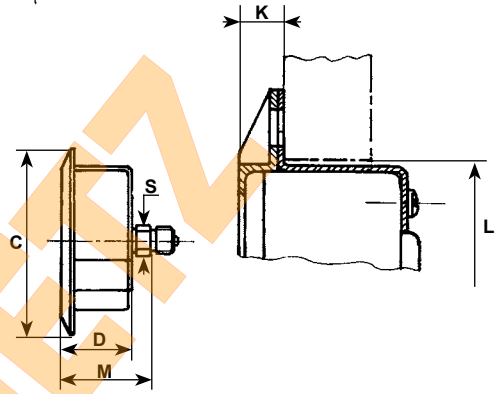
Type A



Type F



Type E



Type B

mm	A	B	C	D	E	F	G	H	I	J	K	L	M	S
DN 100	99	66	132	34,5	130	33,5	40,5	49,5	53,5	52,5	8,5	101	51	23

Masse
0,350 kg

Etendues de mesure

Code	mbar
N50	-16 ... 0 ¹⁾
N51	-25 ... 0
N52	-40 ... 0
N53	-60 ... 0
N54	-100 ... 0
N55	-160 ... 0
N56	-250 ... 0
N57	-400 ... 0
N58	-600 ... 0

Code	mbar
N04	0 ... 16 ¹⁾
N05	0 ... 25
N06	0 ... 40
N07	0 ... 60
N08	0 ... 100
N09	0 ... 160
N10	0 ... 250
N11	0 ... 400
N12	0 ... 600

Code	mbar
N61	-6 ... 10 ¹⁾
N62	-10 ... 16
N63	-16 ... 25
N64	-25 ... 40
N65	-40 ... 60
N66	-60 ... 100
N67	-100 ... 160
N68	-160 ... 250
N69	-250 ... 400

¹⁾ Graduation à 180°, classe de précision 2,5

