

Préfiltres pour air comprimé DELTECH série NG - SF



> 99.99% à 3 μ
5 ppm à 20°C

Préfiltration 3 μ

Les préfiltres DELTECH NG SF sont recommandés lorsque d'importantes quantités de polluants (liquides ou solides) sont présentes dans l'air comprimé. Ils peuvent être utilisés seuls ou comme protection pour les filtres à haute efficacité afin d'éviter leur saturation prématurée.

L'efficacité de ces préfiltres est garantie pour une teneur en polluants liquides (huile/eau) de 25 000 ppm à l'entrée du filtre.

Tous les corps de filtres sont en aluminium et protégés contre la corrosion par une protection interne à base de chrome.

La structure des nouveaux éléments filtrants à média plissé, offre 96% de volume vide permettant ainsi de réduire la perte de charge jusqu'à 50% par rapport aux médias traditionnels.

- ✓ Filtration des **particules jusqu'à 3 μ**
(Classe ISO 8573 = 3)
- ✓ Filtration **huile résiduelle 5 ppm** à 20°C
(Classe ISO 8573 = 5)
- ✓ Indicateur de saturation livré en standard.
- ✓ **Protection anti-corrosion à base de chrome.**
- ✓ Nouvelles coupelles avec technologie brevetée venturi-wave™ sans turbulence.
- ✓ Éléments filtrants avec code couleur pour éviter toute confusion/inversion accidentelle.
- ✓ Compatibles avec huiles minérales ou synthétiques.
- ✓ Compatibles avec les réseaux non lubrifiés.
- ✓ Filtres sans silicone, compatibles pour les applications «air peinture».
- ✓ **Filtres conformes à la Directive 97/23** pour les équipements sous pression pour les gaz du groupe 2.
- ✓ Fabrication certifiée ISO 9001.

Caractéristiques techniques



| Filtre modèle | Racc ^t Entrée | Débit* m ³ /h | Dimensions (mm) | | | | | | Poids Kgs |
|---------------|--------------------------|--------------------------|-----------------|------|---|------|-----|-----|-----------|
| | | | A | B | C | D | E | S | |
| NG 02 SF | 1/4" | 34 | 114 | 206 | - | 171 | 102 | 102 | 0,8€ |
| NG 03 SF | 3/8" | 59 | 114 | 206 | - | 171 | 102 | 102 | 0,8 |
| NG 04 SF | 1/2" | 85 | 114 | 252 | - | 216 | 102 | 102 | 0,9 |
| NG 06 SF | 3/4" | 127 | 132 | 262 | - | 220 | 127 | 127 | 1,4 |
| NG 07 SF | 3/4" | 175 | 132 | 262 | - | 220 | 127 | 127 | 1,4 |
| NG 08 SF | 1" | 267 | 132 | 326 | - | 284 | 127 | 127 | 1,6 |
| NG 10 SF | 1" 1/2 | 437 | 200 | 337 | - | 276 | 178 | 178 | 3,8 |
| NG 11 SF | 1" 1/2 | 612 | 200 | 434 | - | 373 | 178 | 178 | 4,5 |
| NG 12 SF | 2" | 681 | 200 | 566 | - | 505 | 178 | 178 | 5,3 |
| NG 13 SF | 2" 1/2 | 993 | 231 | 634 | - | 550 | 204 | 204 | 8,4 |
| NG 14 SF | 2" 1/2 | 1 317 | 231 | 634 | - | 550 | 204 | 204 | 8,4 |
| NG 15 SF | 2" 1/2 | 1 750 | 231 | 634 | - | 550 | 204 | 204 | 8,4 |
| NG 16 SF | 3" | 2 039 | 231 | 817 | - | 733 | 204 | 204 | 12,6 |
| NG 17 SF | 3" | 2 549 | 231 | 1085 | - | 1001 | 204 | 204 | 28,7 |

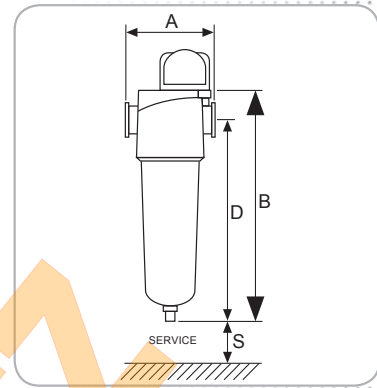
(*) Débits indiqués selon ISO 7183 (20°C et 1 bar absolu) sous 7 bars relatifs

| Caractéristiques détaillées | NGF - SF |
|---|----------------------|
| Classe de qualité selon ISO 8573-1:2001 | Particules : 3 |
| | Huile résiduelle : 5 |
| Rétention des particules | >= 3µ |
| Teneur résiduelle en huile à 20°C | 5 ppm |
| Température d'air comprimé maximum | 55°C |
| Température d'air comprimé recommandée | 20°C max. |
| Pression de service maximum | 16 bars |
| Perte de charge (initiale) | 60 mbars |
| Perte de charge maximale recommandée | 400 mbars |

| Equipements / Options | Modèles |
|--|---------------------|
| Indicateur de saturation «Pop-Up» | NG 02 SF à NG 07 SF |
| Manomètre différentiel | NG 08 SF à NG 17 SF |
| Purgeur automatique à flotteur | NG 02 SF à NG 12 SF |
| Purgeur manuel | NG 13 SF à NG 17 SF |
| Purgeur Captair compact optionnel recommandé | NG 13 SF à NG 17 SF |
| Fixation murale (Option) | Tous modèles |
| Kit d'assemblage (Option) | Tous modèles |
| Manomètre à contact sec (Option) | NG 08 SF à NG 17 SF |

Facteur de correction selon la pression de service

| Pression | Bars | 4 | 5 | 6 | 7 | 8 | 9 | 10 | 11 | 12 | 13 | 14 | 15 | 16 |
|----------|------|------|------|------|---|------|------|------|------|------|------|------|------|------|
| Facteur | x | 0,62 | 0,75 | 0,87 | 1 | 1,12 | 1,25 | 1,37 | 1,50 | 1,62 | 1,75 | 1,87 | 2,00 | 2,12 |



Tous modèles



Kits d'assemblage et fixation murale (Option)



Purgeur Captair Compact optionnel recommandé pour modèles 13 à 17.



Code couleur éléments filtrants série SF : Brun



Votre distributeur



FIMIC SAS
 4, rue des Nonnetiers - Actipôle de Metz - Borny 57070 METZ
 Tél : 03.87.76.32.32 Fax : 03.87.76.99.76
 Email : fimic@fimic.com <http://www.fimic.com>