



PTFE

Robinet à Papillon Excentré Série 5000 Serie 5000 Double Excentric Butterfly Valve



Matériel conforme à la directive
PED - 97/23/CE

5000 T - Commande par levier / 5000 T - Hand lever operated

Informations générales / Generalities

Applications / Applications

Applications industrielles sévères : températures, pression, corrosion, etc...
Critical industrial applications : temperature, pressure, corrosion, etc...

Conception / Conception

Version T : Modèle à oreilles taraudées.
T version : Lug type.

Norme de construction / Standard execution

Construction selon la norme EN593 (03/98).
Face à face selon la norme EN558-1 tableau 5.
Platine conforme à la norme ISO 5211.
According to EN593 (03/98).
Face to face according to EN558-1 table 5.
Top flange according to ISO 5211.

Norme d'essai / Test standard

Conforme à la norme EN12266-1 Taux A.
According to EN12266-1 Rate A.

Agrement / Agreement

ATEX zone 1 ou 21 – Gr II, Cat. 2 G/D.
ATEX zone 1 or 21 – Gr II, Cat. 2 G/D.



**SIÈGE PTFE
PTFE SEAT**

Codification / Codification

5	4	9	0	100
Série Range	Corps Body	Siège Seat	Papillon Disc	DN ND

Construction / Execution

Élément Element	Code Code	Désignation matière	Material Designation
Corps Body	6	Uranus B6	Uranus B6
	5	Acier au Carbone GP280GH (A216WCB, 1.0625)	Carbon Steel GP280GH (A216WCB, 1.0625)
	4	Acier Inoxydable A351CF8M (1.4408)	Stainless Steel A351CF8M (1.4408)
Siège Seat	9	PTFE chargé	Charged PTFE
Papillon Disc	6	Uranus B6	Uranus B6
	0	Acier Inoxydable A351CF8M (1.4408)	Stainless Steel A351CF8M (1.4408)
Axe Stem		Acier Inoxydable 1.4021 (13%Cr)	Stainless Steel 1.4021 (13%Cr)
		Uranus 45N	Uranus 45N
Pivot Pivot		Acier Inoxydable 1.4021 (13%Cr)	Stainless Steel 1.4021 (13%Cr)
		Uranus 45	Uranus 45

Performances / Performances

Pression de service PS Working Pressure WP	DN 50 à 100 / ND 50 to 100	50 Bar / 50 Bar
	DN 125 à 200 / ND 125 to 200	25 Bar / 25 Bar
	DN 250 à 400 / ND 250 to 400	20 Bar / 20 Bar
Température de service TS Working Temperature WT	-50° à +200°C / -50° to +200°C	PTFE / PTFE



PASSAGE DE FLUIDES

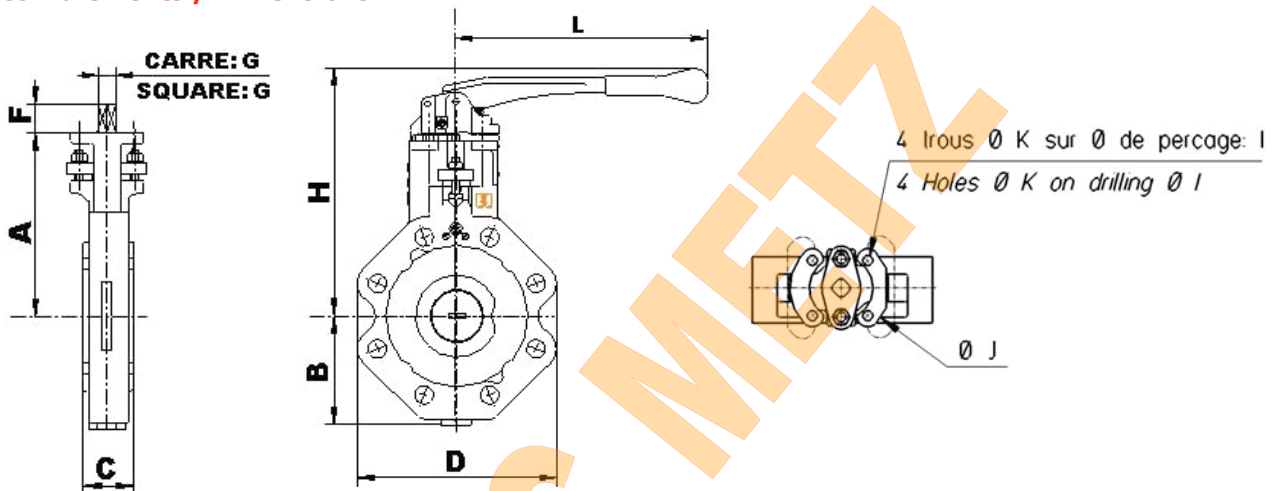
Fiche Technique

Raccordements / Connections

DN/ND	50	65	80	100	125	150	200	250	300	350	400
ISO PN 10	o	o	o	o	o	o	o	o	o	o	o
ISO PN 16	o	o	o	o	o	o	o	o	o	o	o
ISO PN 25	o	o	o	o	o	o	o	o	o	o	o
ISO PN 40	o	o	o	o	o	o	o				
ASA 150	o	o	o	o	o	o	o	o	o	o	o
ASA 300	o	o	o	o							

o Montage possible / Mounting available.

Encombremments / Dimensions



DN	mm	50	65	80	100	125	150	200	250	300	350	400	
ND	inch	2	2 1/2	3	4	5	6	8	10	12	14	16	
Encombremment Dimensions	A	163	170	174	206	215	271	300	353	391	442	489	
	B	93	100	106	123	137	155	202	211	244	335	365	
	C	44	47	47	53	57	57	61	69	79	79	103	
	D	154	178	196	225	243	271	351	397	464	547	613	
	H*	227,5	234,5	238,5	270,5	280	335,5	364,5	Commande par réducteur manuel obligatoire				
Sortie d'axe End shaft	L	260	260	260	260	260	350	350					
	F	25	25	25	25	25	25	25	31	31	36	45	
	Carré G à 45° / 45° Square G	14	14	14	14	14	17	17	22	22	27	36	
	Ø I / Ø I	70	70	70	70	70	102	102	102	102	125	140	
Platine Top Flange	4 trous K / 4 holes K	9	9	9	9	9	10,5	10,5	11	11	13	17	
	Ø J / Ø J	70	70	70	70	70	105	105	128	128	150	175	
Poids (Kg) Weight (KG)	Avec levier / With lever	8,7	10,4	11,5	13,6	17,9	24,8	35,5	52,3	72,3	127	184	
	Arbre nu / Bare shaft	7,5	9,2	10,3	12,4	16,7	23,6	34,3	49	69	120	170	
Platine ISO ISO Top Flange		F07					F10				F12	F14	

* Pour DN 200 avec levier, PS 16 Bar maximum.

Levier de manoeuvre / Hand lever



DN 50 à 200 / ND 50 to 200
Levier acier, secteur Fonte ENJS1030
Steel hand lever, Ductile Iron sector



FIMIC SAS
4, rue des Nonnetiers - Actipôle de Metz - Borny 57070 METZ
Tél : 03.87.76.32.32 Fax : 03.87.76.99.76
Email : fimic@fimic.com <http://www.fimic.com>