

Vanne à manchon 7078

DN 15 à DN 50



SCHUBERT & SALZER
**CONTROL
SYSTEMS**

Nouvelle génération des vannes à manchon avec des tubes surmenés pour des applications demandeuses on alimentaires

- Forme compacte avec tête de commande orientable (360°C)
- Résistance aux fluides pollués, granuleux, abrasifs, pâteux, visqueux et agressifs
- Appropriée pour des applications alimentaires et stériles par une étanchéité hygiénique
- Tout les composants en contact avec le fluide en 1.4435
- Pressions de service jusqu'à 6 bar

Caractéristiques Techniques

Diamètre nominal	DN 15 à DN 50
Raccordement	Taraudage selon DIN 228-1 G 1/2" à G 2", Taraudage NPT manchon à coller PVC Embout à souder selon DIN oder ISO Raccord Tri-Clamp selon pouce
Corps	Inox 1.4408, pa de exposés à ce milieu!
matériaux exposés à ce milieu	Inox 1.4435 (autre manchon à coller PVC)
Classe de pression	PN 6
Pression de service	0 - 6 bar
Milieu	Fluides, gaz, suspension, granulés ou lait de chaux
Plage d'utilisation	manchon NBR (FDA): -20°C bis +80°C (en peu de temps, vapeur +130°C*)
	manchon FKM: -10°C bis +130°C
	manchon EPDM (FDA): -30°C bis +95°C (en peu de temps, vapeur +130°C*)
Température ambiante	-15°C à +60°C

*augmentation brève de la température seulement si la vanne est ouverte complètement

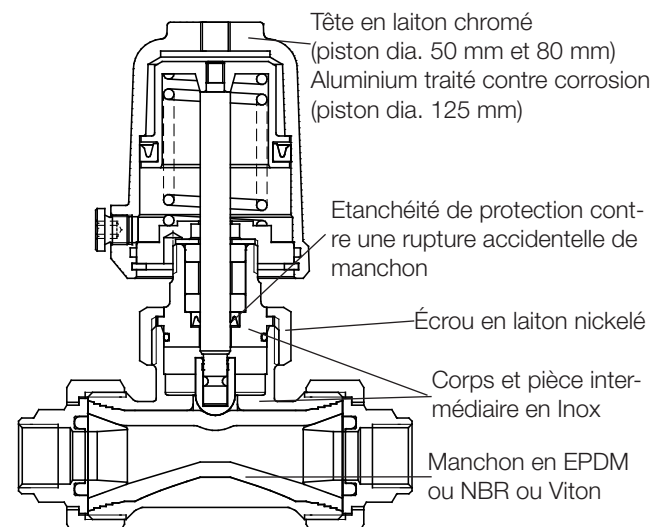
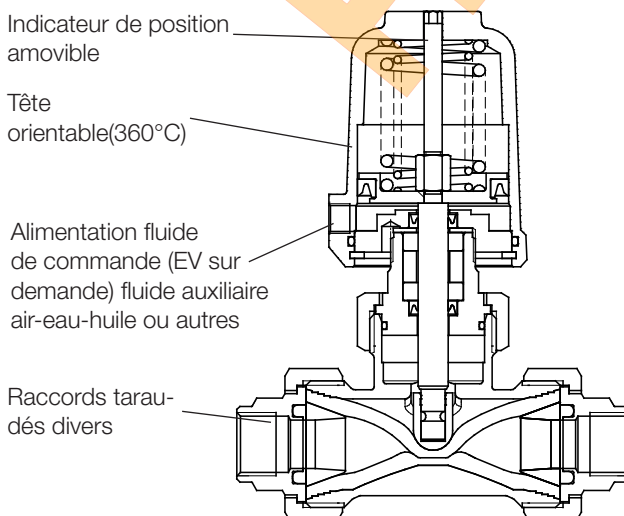


Options

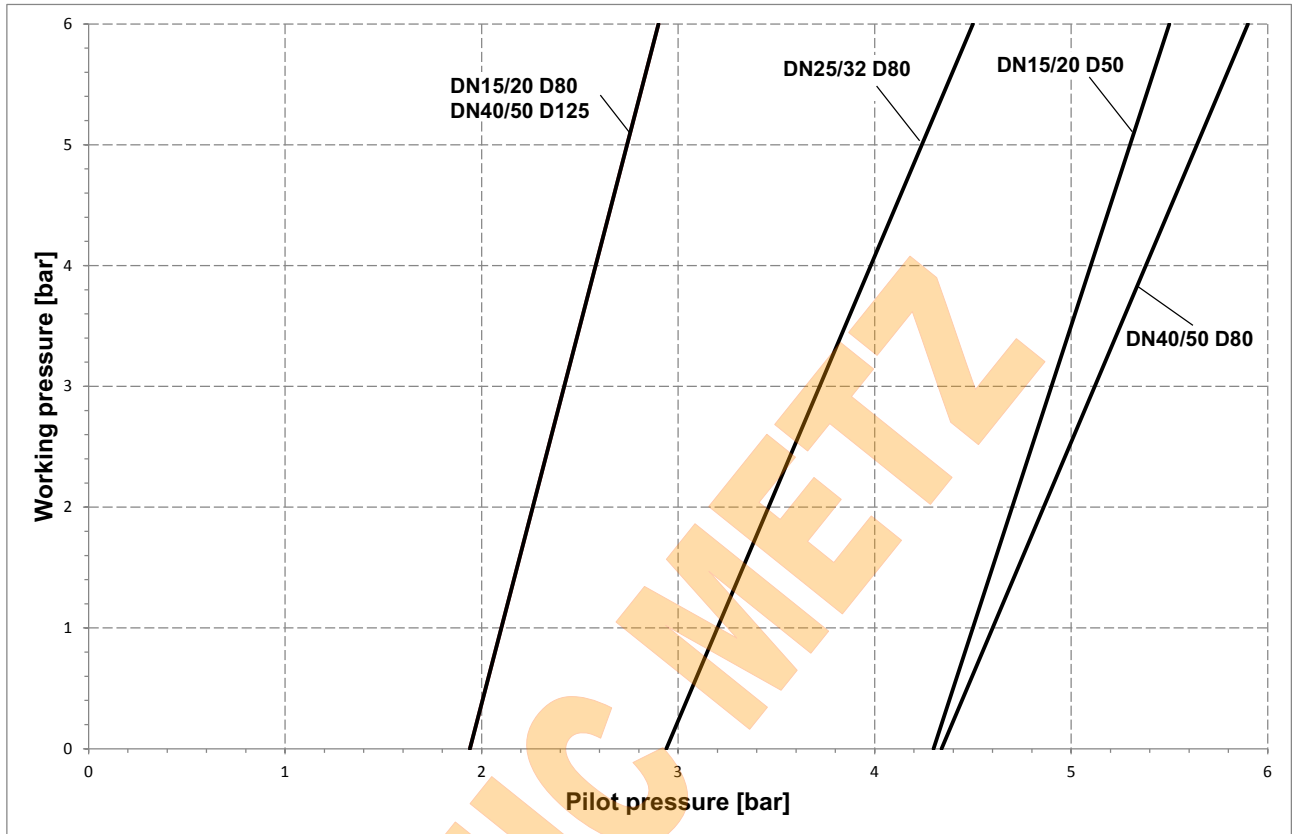
- Indicateur de position digital 2040
- Contacts auxiliaires
 - inductif
 - électrique
 - pneumatique
- Electrovanne de pilotage
- Commande manuelle
- Version sans silicone

NF (normalement fermée)

NO (normalement ouverte)



Vanne à manchon NO



Ne pas dépasser la pression maxi admissible pour une durée de vie maxi du manchon

Vanne à manchon NF

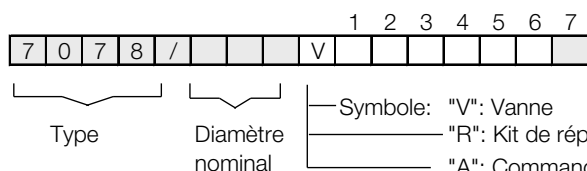
DN	Matière du manchon	max. pression de service bar	Pression de pilotage bar	Diamètre de piston mm	Ressorts
15 / 20	EPDM	3	4,4 - 10	50	2
	NBR				
	FKM				
	EPDM	6	5,6 - 10	50	3
	NBR				
	FKM				
25 / 32	EPDM	6	3,5 - 10	80	1
	NBR				
	FKM				
	EPDM	6	4,4 - 10	80	2
	NBR				
	FKM				

DN	Matière du manchon	max. pression de service bar	Pression de pilotage bar	Diamètre de piston mm	Ressorts
40 / 50	NBR	2	4,4 - 10	80	2
	FKM				
	NBR	3	5,6 - 10	80	3
	FKM				
	EPDM	4	2,2 - 10	125	2
	NBR				
	FKM				
	NBR	5	3,1 - 10	125	3
	FKM				

=Standard

pression de service minimale 0,5 bar

Codification



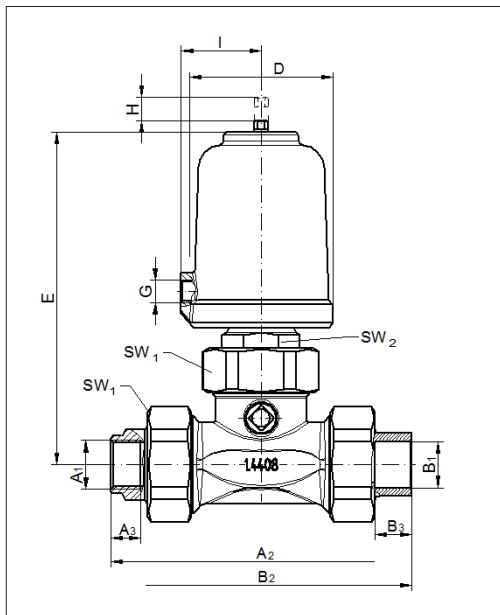
1 - 6 : à compléter
 7: versions spéciales sur demande

1. Type de construction	2. Raccordement	3. Matériau des pièces d'insertion	4. Manchon	5. Fonction du pilotage	6. Tête de commande
8 Vanne à manchon	0 Taraudage selon DIN 2999 / ISO 228 3 Raccord femelle à coller PVC, 5 Taraudage NPT embouts à souder selon DIN I embouts à souder selon ISO Z Tri-Clamp selon pouce	- sans spécifier 2 Inox 6 PVC	- sans 1 Viton (FKM) 2 EPDM 3 NBR (Perbunan)	- sans 0 NF (normalement fermée) 1 NO (normalement ouverte) 3 double effet	0 Piston 50 mm 1 Piston 80 mm 2 Piston 125 mm 5 Commande manuelle

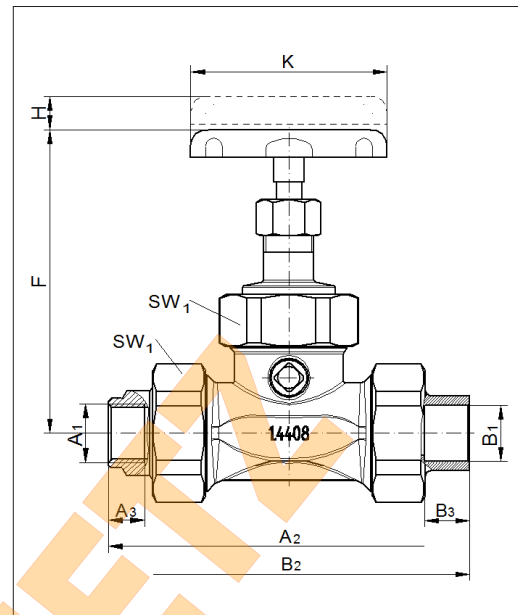
7. Ressorts	8.	9.	10.	11. Accessoires	12. Autres Versions
- Standard	- sans signification	- sans signification	- sans signification	- sans accessoires 1 1 micro contact auxiliaire 2 2 micro contacts auxiliaires 3 commande manuelle en cas d'urgence 4 commande manuelle auxiliaire 5 Limiteur de course 6 Vanne de pil. DN 2 230V AC 7 Vanne de pil. DN 2 24V DC K 1 contact auxiliaire compact M 2 contacts auxiliaires inductifs 10-36V DC PNP P 1 contact auxiliaire inductif 10-36V DC PNP T Auxiliaire inductif (compact) P 1 contact auxiliaire inductif 10-36V DC	S Exécutions spéciales sur demande M indicateur de position avec passe-câble N indicateur de position avec connection enfichable B Indicateur de position numérique 2040 bluetooth C Indicateur de position numérique 2040

Exemple de commande: 7078/025V836201-- -3
 Diamètre nominal DN 25, vanne à manchon type 7078, femelle à coller, manchon en EPDM, NF (normalement fermée), tête de commande: piston diamètre 80mm
 accessoire: commande manuelle en cas d'urgence.

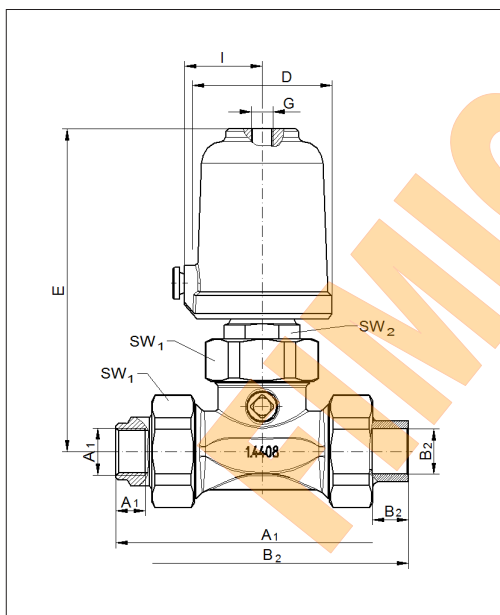
Dimensions et Poids avec taraudage ou manchon à colleur



NF (normalement fermée)



Commande manuelle

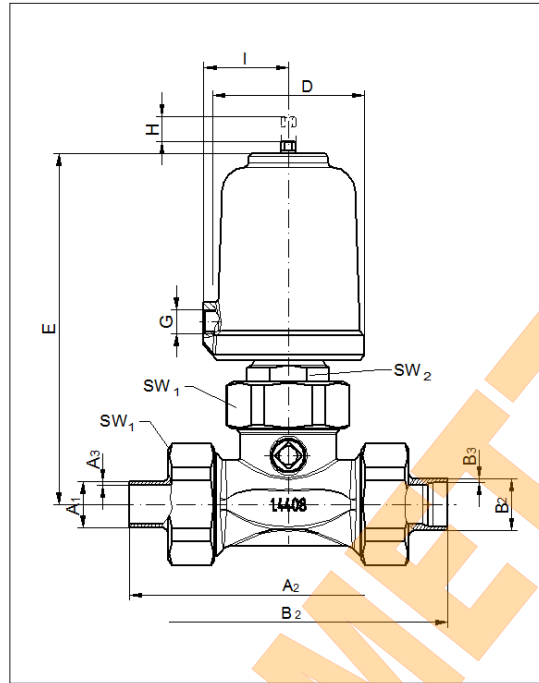


NO (normalement ouverte)

DN	Piston	Taraudage Withworth			Taraudage NPT			Manchon à colleur PVC			D	E	G	I	SW1	SW2	Course	Valeur de Kvs	Poids kg
		A1	A2	A3	A1	A2	A3	B1	B2	B3									
15	50	Rp 1/2"	130	13	NPT 1/2"	132	15	20	130	16	62	144	G1/8"	35	46	27	16	12,5	1,7
15	80	Rp 1/2"	130	13	NPT 1/2"	132	15	20	130	16	98	183	G1/4"	55	46	27	16		3,7
20	50	Rp 3/4"	132	13	NPT 3/4"	132	15	25	136	19	62	144	G1/8"	35	46	27	16		2
20	80	Rp 3/4"	132	13	NPT 3/4"	132	6	25	136	19	98	183	G1/4"	55	46	27	16	4	
25	80	Rp 1"	184	18	NPT 1"	182	18	32	190	22	98	215	G1/4"	55	65	30	22	5	
32	80	Rp 1 1/4"	190	18	NPT 1 1/4"	194	19	40	200	26	98	215	G1/4"	55	65	30	22	5,3	
40	80	Rp 1 1/2"	246	20	NPT 1 1/2"	246	18	50	256	31	98	260	G1/4"	55	88	30	34	7,9	
40	125	Rp 1 1/2"	246	20	NPT 1 1/2"	246	18	50	256	31	146	285	G1/4"	80	88	30	34	9,6	
50	80	Rp 2"	246	22	NPT 2"	246	19	63	272	38	98	260	G1/4"	55	88	30	34	8,2	
50	125	Rp 2"	246	22	NPT 2"	246	19	63	272	38	146	285	G1/4"	80	88	30	34	9,9	

Dimensions en mm

Dimensions et Poids avec emboud á souder



NF (normalement fermée)

DN	Piston	Emboud á souder selon DIN			Emboud á souder selon ISO			D	E	G	I	SW1	SW2	Course	Valeur de KVs	Poids [kg]
		A1	A2	A3	B1	B2	B3									
15	50	19	130	1,5	21,3	1,6	130	62	144	G1/8"	35	46	27	16	12,5	1,7
15	80	19	130	1,5	21,3	1,6	130	98	183	G1/4"	55	46	27	16		3,7
20	50	23	130	1,5	26,9	1,6	130	62	144	G1/8"	35	46	27	16		2
20	80	23	130	1,5	26,9	1,6	130	98	183	G1/4"	55	46	27	16		4
25	80	29	184	1,5	33,7	2	190	98	215	G1/4"	55	65	30	22	24	5
32	80	32	190	1,5	42,4	2	190	98	215	G1/4"	55	65	30	22	5,3	
40	80	41	250	1,5	48,3	2	250	98	260	G1/4"	55	88	30	34	84	7,9
40	125	41	250	1,5	48,3	2	250	146	285	G1/4"	80	88	30	34		9,6
50	80	53	250	1,5	60,3	2	250	98	260	G1/4"	55	88	30	34		8,2
50	125	53	250	1,5	60,3	2	250	146	285	G1/4"	80	88	30	34		9,9

Dimensions en mm



FIMIC SAS
 4, rue des Nonnetiers - Actipôle de Metz - Borny 57070 METZ
 Tél : 03.87.76.32.32 Fax : 03.87.76.99.76
 Email : fimic@fimic.com <http://www.fimic.com>

Les informations contenues dans ce document pourront faire l'objet de modifications sans préavis et ne sauraient en aucune manière engager Schubert & Salzer Control Systems GmbH.