

# Séparateur en matière plastique D030

Corps Polypropylène

Membrane EPDM revêtue PTFE

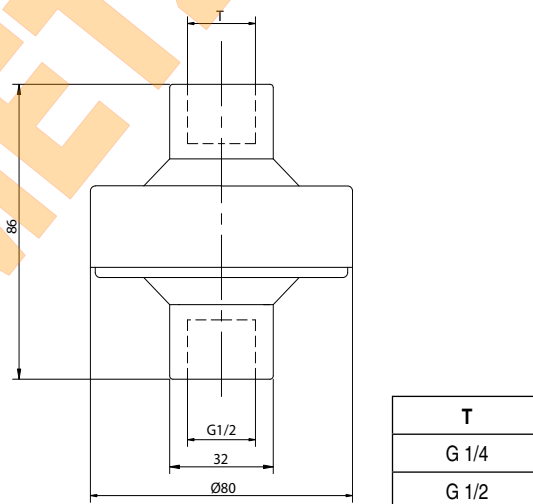
Séparateurs tout plastique pour mesure de fluides très agressifs



## Caractéristiques

Corps	PP (option autres matières)
Membrane	EPDM revêtue PTFE
Raccordement	Process: G 1/2 F Instrument: G 1/2 F ou G 1/4 F
Pression maxi	+10 bar à 20°C
Température	+10 ... 80°C
Compatibilité avec les manomètres Ø40 à Ø160	

### Encombrement



 Le D030 est incompatible avec les manomètres à soufflets et les pressostats

Température maxi d'utilisation

Etendues de mesure	PP	PVC (option)	PVDF (option)
0 ... 2,5 bar	+10 ... 80 °C	0 ... 60°C	-30 ... 120°C
0 ... 4 bar	+10 ... 70°C	0 ... 50°C	-20 ... 100°C
0 ... 6 bar	+10 ... 60°C	0 ... 40°C	-20 ... 100°C
0 ... 10 bar	+10 ... 40°C		-20 ... 60°C

Liquide de remplissage      Silicone LRS2  
Glycérine LRS7

## Codification

		D030xL
Type de séparateur	1' ... 4' caractère	
D030		D030
Taraudage flasque supérieur	5' caractère	
G 1/4		H
G 1/2		L
Taraudage flasque inférieur	6' caractère	
G 1/2		L



**FIMIC SAS**  
4, rue des Nonnetiers  
Actipôle de Metz-Borny 57070 METZ  
Tél : 03.87.76.32.32 Fax : 03.87.76.99.76  
Email : [fimic@fimic.com](mailto:fimic@fimic.com) <http://www.fimic.com>