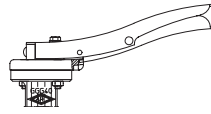
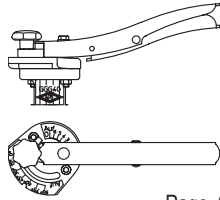


ARI-ZESA® - Fig. 012 - Vanne papillon à oreilles de centrage lisses, sans entretien, étanchéité souple
ARI-GESA® - Fig. 013 - Vanne papillon à oreilles taraudées, sans entretien, étanchéité souple
ARI-ZESA® / ARI-GESA®
avec levier à crans


Page 6

ARI-ZESA® / ARI-GESA®
avec levier de blocage

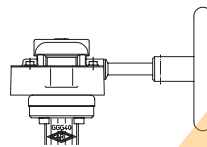
- Avec limiteur d'angle de 0 à 90°
- réglable en continu



Page 6

ARI-ZESA® / ARI-GESA®
avec Réducteur à roues et vis sans fin

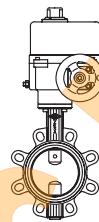
- réglable en continu
- autobloquant



Page 6

ARI-ZESA® / ARI-GESA®
avec servomoteur électrique à fraction de tour ARI-OM

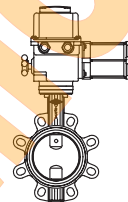
- Pour service temporaire S 2-5 min. (service intermittent S3 30% facteur de marche)
- 230V 50Hz
- Indice de protection IP 67



Page 7

ARI-ZESA® / ARI-GESA®
avec servomoteur électrique à fraction de tour Deufra

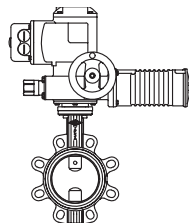
- Pour service de réglage (régulation S4 50%)
- 230V 50Hz (400V 50Hz)
- Indice de protection IP 67



Page 8

ARI-ZESA® / ARI-GESA®
avec servomoteur électrique à fraction de tour Auma

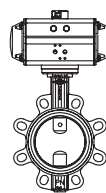
- pour service temporaire selon S 2-15 min. (régulation S4 25%)
- 400V 50Hz (230V 50Hz)
- Indice de protection IP 67



Page 9

ARI-ZESA® / ARI-GESA®
avec servomoteur pneumatique à fraction de tour AIR-TORQUE / bar

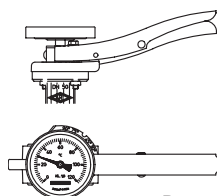
- Fonction: double effet
- Fonction: simple effet, fermeture (ouverture) par ressort
- Pression de commande 6 bar (=0,6 MPa)



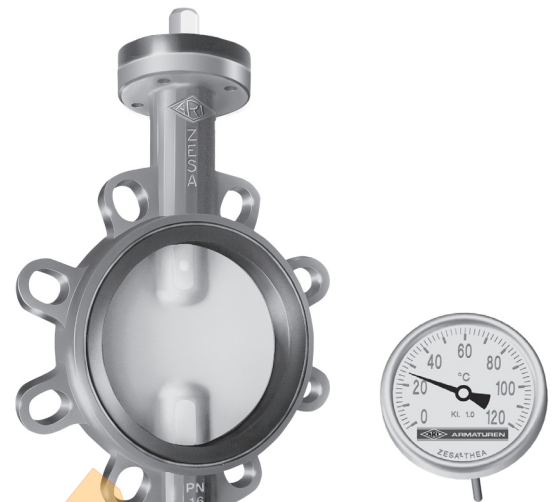
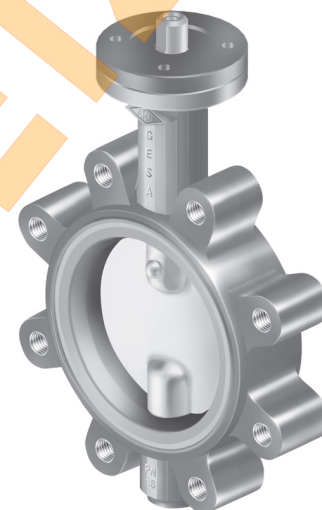
Page 10 / 11

ARI-ZESA® / ARI-GESA®
avec THErmo-Affichage intégré

- séparé pour le froid (-20 à +40°C) et le chaud (0 à +120°C)
- Avec levier
- Catégorie de précision 1,0



Page 12


Fig. 012 - ARI-ZESA®
**THEA®
THErmo-Affichage**

Fig. 013 - ARI-GESA®
Caractéristiques:

- Etanchéité élastomère
- Sans entretien
- Valeurs zéta avantageuses
- Manchette en EPDM / NBR / FPM
- Double étanchéité de l'arbre du robinet
- Papillon en acier inoxydable
- Isolable selon le „Energieeinsparverordnung - EnEV“ (Prescription sur l'économie d'énergie allemande)
- Barrière pour le point de rosée
- Portée de disque centrale
- Corps en fonte nodulaire
- EPDM avec agrément DIN DVGW: eau potable (DW6201BR0244)

ARI-ZESA®:

- Corps avec oreilles de centrage lisses

ARI-GESA®:

- Corps avec oreilles taraudées
- Utilisable comme robinet d'extrémité
- Conduite déposable d'un côté

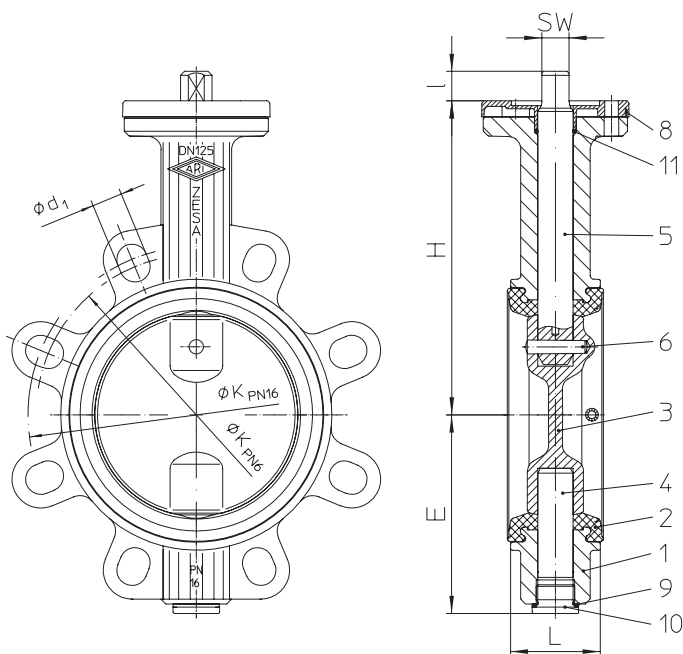
Vanne papillon à oreilles de centrage lisses (Fonte à graphite sphéroïdal)


Figure	Pression nominale	Matériau	Diamètre nominal
20.012	PN6	EN-JS1030	DN25-300
21.012	PN10	EN-JS1030	DN25-500
22.012	PN16	EN-JS1030	DN25-500
Papillon:	1.4581		
Arbre:	<ul style="list-style-type: none"> • 1.4021+QT • 1.4571 		
Manchette:	<ul style="list-style-type: none"> • EPDM -10 °C jusqu'à +130 °C • NBR -10 °C à +80 °C • FPM -10 °C à +150 °C (non utilisable sur eau surchauffée) 		
max. Pression différentielle:	16 bar (DN25-150) 10 bar (DN200-500)		
L'organe de manoeuvre: (cf. page 6-11)	<ul style="list-style-type: none"> • Levier à crans • Levier de blocage • Réducteur à roues et vis sans fin • Servomoteur • Actionneur pneumatique 		
Test:			
Epreuve d'étanchéité	DIN EN 12266-1 taux de fuite A (DIN 3230 T3 taux de fuite 1)		
Agrément DVGW	EPDM pour eau No. de reg. DW-6201BR0244, selon DIN EN 1074-1/-2 avec DVGW VP646 et DVGW W270 pour eau potable		

Extrait de domaines d'utilisation possibles

Installations d'eau froide et réfrigérante, installations de chauffage, d'eau potable et d'eau industrielle, de vidange, technologie de piscine, technologie de centrales électriques, installations et décharge de déchets de gaz, construction navale, etc. (autres domaines d'utilisation sur demande)

Extrait de fluides de débit possibles

Eau froide, eau chaude, eau surchauffée, eau potable, eau industrielle, etc. (autres fluides de débit sur demande)

Nomenclature

Pos.	Désignation	Fig. 20./21./22.012	
1	Corps	EN-GJS-400-15, EN-JS1030	
2	Manchette	EPDM 73 / NBR 73 / FPM 73	
3	Papillon	GX5CrNiMoN19-11-2, 1.4581	
4	Axe	X20Cr13+QT, 1.4021+QT	X6CrNiMoTi17 12 2, 1.4571
5	Arbre	X20Cr13+QT, 1.4021+QT	X6CrNiMoTi17 12 2, 1.4571
6	Goupille	X6CrNiMoTi17 12 2, 1.4571	
8	Capuchon isolant *	PA 6	
9	Joint *	CU	
10	Bouchon fileté d'obturation *	5.8-A2G	
11	Joint torique *	EPDM 73 / NBR 73 / FPM 73	

* Pièce de rechange

Il faut tenir compte des indications et des restrictions de la réglementation technique!

Les instructions de service peuvent être demandées par téléphone au +49 (0)5207 / 994-0 ou par télécopie au +49 (0)5207 / 994-158 ou -159.

Le domaine d'utilisation de la robinetterie relève de la responsabilité de l'installateur ou de l'exploitant de l'installation.

Dimensions et poids

	DN	25	32	40	50	65	80	100	125	150	200	250	300	350	400	500
L	(mm)	33	33	33	43	46	46	52	56	56	60	68	78	78	102	127
H	(mm)	128	128	134	140	150	158	179	196	212	246	273	302	358	407	495
E	(mm)	58	58	66	69	81	100	109	124	140	167	203	232	258	287	354
I	(mm)	15	15	15	15	15	15	15	18	18	18	24	24	26	42	42
SW	(mm)	11	11	11	11	11	11	11	17	17	17	22	22	22	30	30
Valeur Kvs	(m³/h)	26	26,5	49,6	116	259	377	763	1030	1790	3460	5070	7430	10320	13290	21180
Valeur Zeta	--	0,93	2,4	1,7	0,75	0,43	0,46	0,27	0,37	0,25	0,21	0,24	0,23	0,23	0,23	0,22
Poids	(kg)	1,4	1,4	1,6	2	2,6	3,2	4	4,6	8,6	12,6	19,4	29,4	43,9	67,7	111

Dimensions standard des brides voir page 3

Longueur face à face FTF série 20 selon DIN EN 558-1

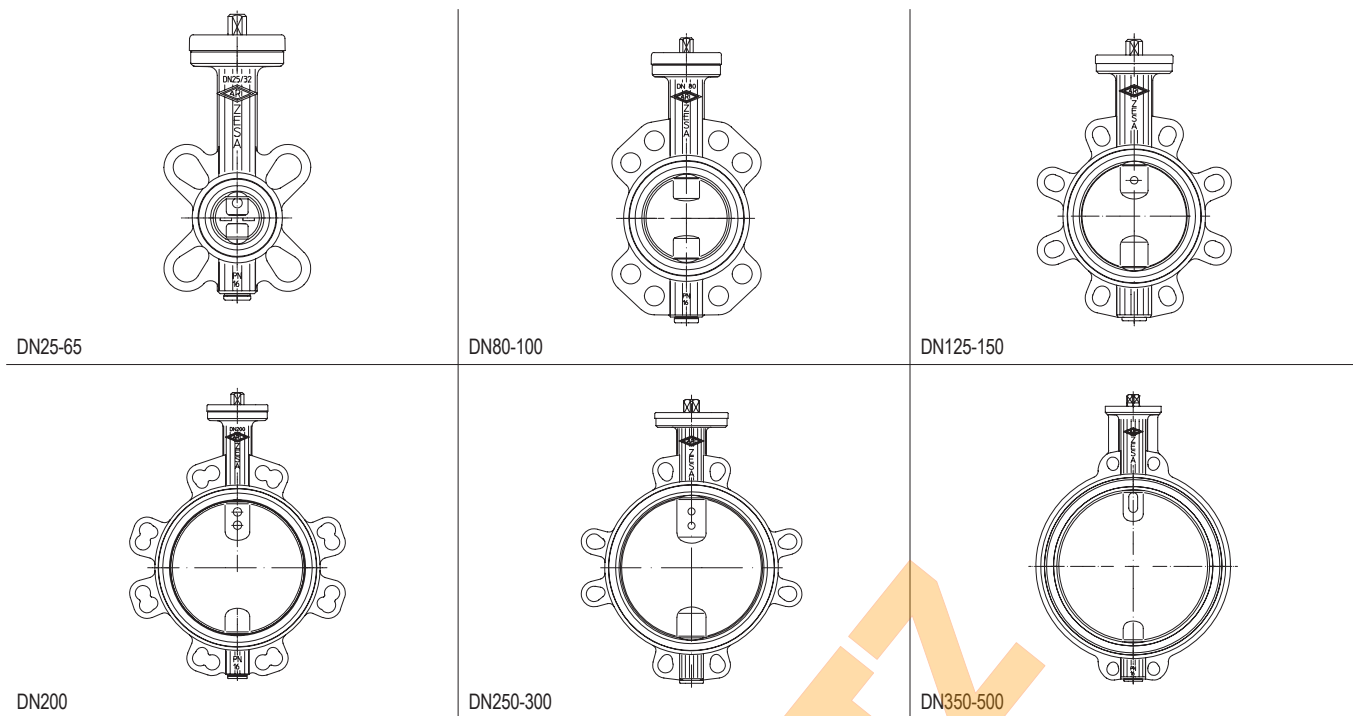
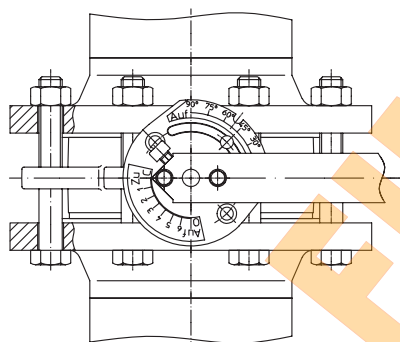


Tableau: pressions/températures

Matériau	PN	-10°C jusqu'à 120°C	130°C	150°C
EN-JS1049	16 bar	16	15,8	15,5

Des valeurs intermédiaires des pressions de service maxi. admissibles ne doivent être calculées par interpolation linéaire entre la valeur de température immédiatement inférieure et supérieure.



ZESA®-robinet à papillon sans brides

bride à souder
 PN 6 / PN 10 / PN 16
 DIN EN 1092-1 / 11 / B1
 (pour bride bördel selon DIN EN 1092-1 utiliser ZIVA)
 vis hexagonale
 DIN EN ISO 4016 W.-No. 4.6
 Ecrou hexagonal
 DIN EN ISO 4034 W.-No. 5

Dimensions standard des brides / vis hexagonale (Quantité, Manchons taraudés, Longueur)

		DN	25 ¹⁾	32 ¹⁾	40	50	65	80	100	125	150	200	250	300	350	400	500
PN6	ØK	(mm)	75	90	100	110	130	150	170	200	225	280	335	395	--	sur demande	
PN6	n x Ød1	(mm)	4x11	4x14	4x14	4x14	4x14	4x18	4x18	8x18	8x18	8x18	8x18	8x22			
PN6	Quantité	(pièce)	4	4	4	4	4	4	4	8	8	8	12	12			
PN6	Manchons taraudés		M10	M12	M12	M12	M12	M16	M16	M16	M16	M16	M16	M20			
PN6	Longueur	(mm)	80	80	80	90	90	100	110	120	120	130	140	160			
PN10	ØK	(mm)	85	100	110	125	145	160	180	210	240	295	350	400	460	515	620
PN10	n x Ød1	(mm)	4x18	4x18	4x18	4x18	4x18	4x18	4x18	8x18	8x22	8x22	8x22	8x22	4x22	4x28	4x28
PN10	Quantité	(pièce)	4	4	4	4	4	8	8	8	8	8	12	12	16	16	20
PN10	Manchons taraudés		M12	M16	M16	M16	M16	M16	M16	M16	M20	M20	M20	M20	M20	M24	M24
PN10	Longueur	(mm)	90	90	90	100	110	110	120	130	130	140	150	160	160	200	220
PN16	ØK	(mm)	85	100	110	125	145	160	180	210	240	295	355	410	470	525	650
PN16	n x Ød1	(mm)	4x14	4x18	4x18	4x18	4x18	8x18	8x18	8x18	8x22	12x22	12x26	12x26	16x26	16x30	20x33
PN16	Quantité	(pièce)	4	4	4	4	4	8	8	8	8	12	12	12	16	16	20
PN16	Manchons taraudés		M12	M16	M16	M16	M16	M16	M16	M16	M20	M20	M24	M24	M24	M27	M30
PN16	Longueur	(mm)	90	90	90	100	110	110	120	130	130	140	160	170	180	220	260

¹⁾ DN 25/32 insérable entre des brides PN16/DN20

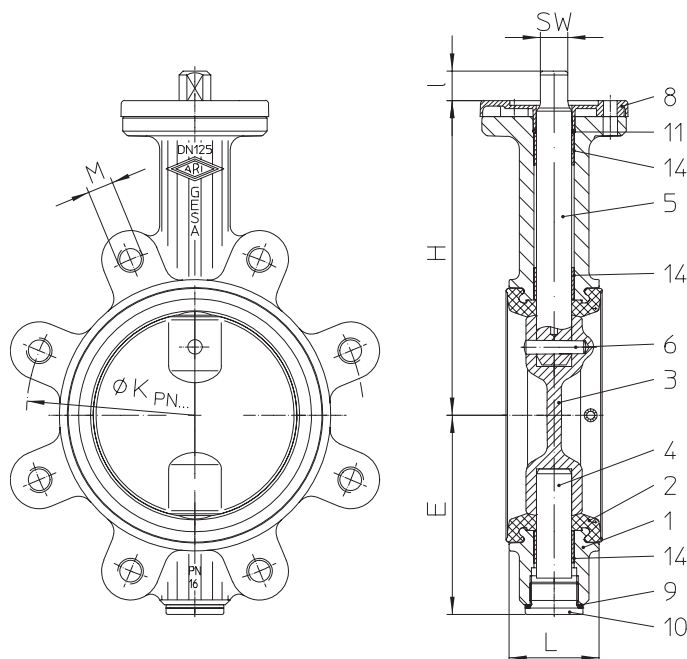
Vanne papillon à oreilles taraudées (Fonte à graphite sphéroïdal)


Figure	Pression nominale	Matériau	Diamètre nominal
21.013	PN10	EN-JS1030	DN25-500
22.013	PN16	EN-JS1030	DN25-500
Disque:	1.4581		
Arbre:	<ul style="list-style-type: none"> • 1.4021+QT • 1.4571 		
Manchette:	<ul style="list-style-type: none"> • EPDM -10 °C jusqu'à +130 °C • NBR -10 °C à +80 °C • FPM -10 °C à +150 °C (non utilisable sur eau surchauffée) 		
max. Pression différentielle:	16 bar (DN25-150) 10 bar (DN200-500)		
L'organe de manoeuvre: (cf. page 6-11)	<ul style="list-style-type: none"> • Levier à crans • Levier de blocage • Réducteur à roues et vis sans fin • Servomoteur • Actionneur pneumatique 		
Test:			
Epreuve d'étanchéité	DIN EN 12266-1 Taux de fuite A (DIN 3230 T3 Taux de fuite 1)		
Agrément DVGW	EPDM pour eau No. de reg. DW-6201BR0244, selon DIN EN 1074-1/2 avec DVGW VP646 et DVGW W270 pour eau potable		

Extrait de domaines d'utilisation possibles

Installations d'eau froide et réfrigérante, installations de chauffage, d'eau potable et d'eau industrielle, de vidange, technologie de piscine, technologie de centrales électriques, installations et décharge de déchets de gaz, construction navale, etc. (autres domaines d'utilisation sur demande)

Extrait de fluides de débit possibles

Eau froide, eau chaude, eau surchauffée, eau potable, eau industrielle, etc. (autres fluides de débit sur demande)

Nomenclature

Pos.	Désignation	Fig. 20./21./22.012	
1	Corps	EN-GJS-400-15, EN-JS1030	
2	Manchette	EPDM 73 / NBR 73 / FPM 73	
3	Papillon	GX5CrNiMoN19-11-2, 1.4581	
4	Axe	X20Cr13+QT, 1.4021+QT	X6CrNiMoTi17 12 2, 1.4571
5	Arbre	X20Cr13+QT, 1.4021+QT	X6CrNiMoTi17 12 2, 1.4571
6	Goupille	X6CrNiMoTi17 12 2, 1.4571	
8	Capuchon isolant *	PA 6	
9	Joint *	CU	
10	Bouchon fileté d'obturation *	5.8-A2G	
11	Joint torique *	EPDM 73 / NBR 73 / FPM 73	
14	Douille	P1	

* Pièce de rechange

Il faut tenir compte des indications et des restrictions de la réglementation technique!

Les instructions de service peuvent être demandées par téléphone au +49 (0)5207 / 994-0 ou par télécopie au +49 (0)5207 / 994-158 ou -159.

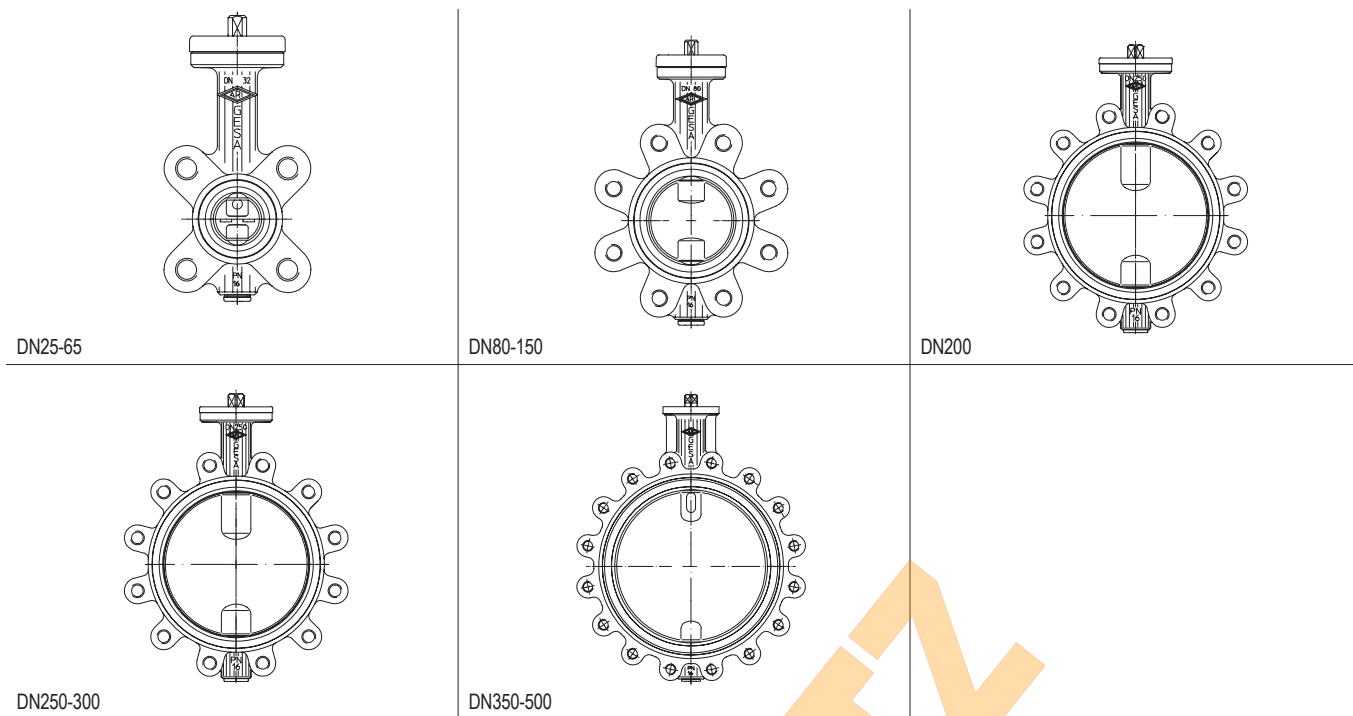
Le domaine d'utilisation de la robinetterie relève de la responsabilité de l'installateur ou de l'exploitant de l'installation.

Dimensions et poids

	DN	25	32	40	50	65	80	100	125	150	200	250	300	350	400	500
L	(mm)	33	33	33	43	46	46	52	56	56	60	68	78	78	102	127
H	(mm)	128	128	134	140	150	158	179	196	212	246	273	302	358	407	495
E	(mm)	58	58	66	69	81	100	109	124	140	167	203	232	258	287	354
I	(mm)	15	15	15	15	15	15	15	18	18	18	24	24	26	42	42
SW	(mm)	11	11	11	11	11	11	11	17	17	17	22	22	22	30	30
Valeur Kvs	(m ³ /h)	26	26,5	49,6	116	259	377	763	1030	1790	3460	5070	7430	10320	13290	21180
Valeur Zeta	--	0,93	2,4	1,7	0,75	0,43	0,46	0,27	0,37	0,25	0,21	0,24	0,23	0,23	0,23	0,22
Poids	(kg)	1,8	18	2	2,8	3,2	4,8	6,2	8,8	11	15,6	24,8	36	55,6	85	146

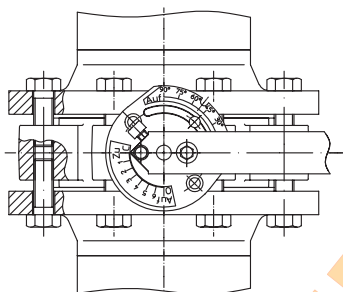
Dimensions standard des brides voir page 5

Longueur face à face FTF série 20 selon DIN EN 558-1


Tableau: pressions/températures

Matériau	PN	-10°C jusqu'à 120°C	130°C	150°C
EN-JS1049	16 bar	16	15,8	15,5

Des valeurs intermédiaires des pressions de service maxi. admissibles ne doivent être calculées par interpolation linéaire entre la valeur de température immédiatement inférieure et supérieure.


GESA®-robinet à papillon sans brides

bride à souder

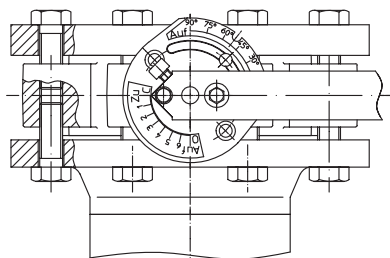
PN 10 / PN 16

DIN EN 1092-1 / 11 / B1

(pour bride bördel selon DIN EN 1092-1 utiliser ZIVA)

vis hexagonale

DIN EN ISO 4016 W.-No. 4.6


GESA®-robinet d'extrémité de tuyauterie

bride à souder

PN 10 / PN 16

DIN EN 1092-1 / 11 / B1

(pour bride bördel selon DIN EN 1092-1 utiliser ZIVA)

vis hexagonale

DIN EN ISO 4016 W.-No. 4.6

En cas d'utilisation des robinets en tant qu'extrémité de tuyauterie, une mesure de sécurité, par exemple une bride aveugle (obturateur) ou autre, répondant au BG „usines de gaz et hydrauliques“ est recommandée lors des travaux de réparation.

Une bride aveugle ou une contre-bride est nécessaire afin de garantir l'étanchéité à la fermeture.

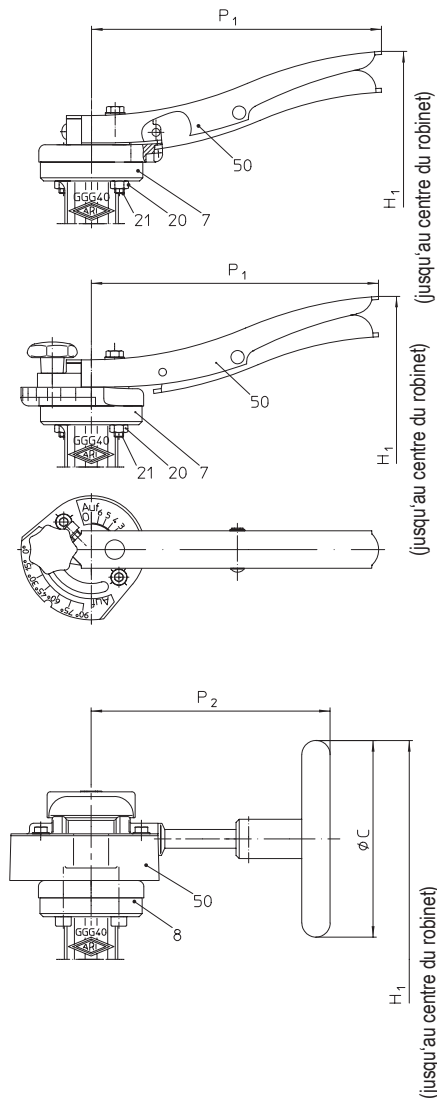
Le montage entre des brides différentes n'est pas ou seulement possible en prenant de grandes précautions. (Prière de nous contacter le cas échéant).

Lors des opérations de montage, de modification et de maintenance, observer les prescriptions en vigueur et les instructions de service ARI.

Dimensions standard des brides / vis hexagonale (Quantité, Manchons taraudés, Longueur)

	DN	25	32	40	50	65	80	100	125	150	200	250	300	350	400	500
PN10 ØK	(mm)	85	100	110	125	145	160	180	210	240	295	350	400	460	515	620
PN10 n x M	(mm)	4xM12	4xM16	4xM16	4xM16	4xM16	8xM16	8xM16	8xM16	8xM20	8xM20	12xM20	12xM20	16xM20	16xM24	20xM24
PN10 Quantité	(pièce)	8	8	8	8	8	16	16	16	16	16	24	24	32	32	40
PN10 Manchons taraudés		M12	M16	M16	M16	M16	M16	M16	M16	M20	M20	M20	M20	M20	M24	M24
PN10 Longueur	(mm)	30	30	30	35	35	40	40	45	45	50	55	55	60	70	85
PN16 ØK	(mm)	85	100	110	125	145	160	180	210	240	295	355	410	470	525	650
PN16 n x Ød1	(mm)	4xM12	4xM16	4xM16	4xM16	4xM16	8xM16	8xM16	8xM16	8xM20	12xM20	12xM24	12xM24	16xM24	16xM27	20xM30
PN16 Quantité	(pièce)	8	8	8	8	8	16	16	16	16	24	24	24	32	32	40
PN16 Manchons taraudés		M12	M16	M16	M16	M16	M16	M16	M16	M20	M20	M24	M24	M24	M27	M30
PN16 Longueur	(mm)	30	30	30	35	35	40	40	45	45	50	55	60	60	75	100

à commande manuelle


Levier à crans

Pour une plus grande facilité de manoeuvre, nous conseillons, le montage d'un réducteur à vis, à partir du DN 125, en particulier pour les endroits difficiles d'accès (cf. ci-dessous)

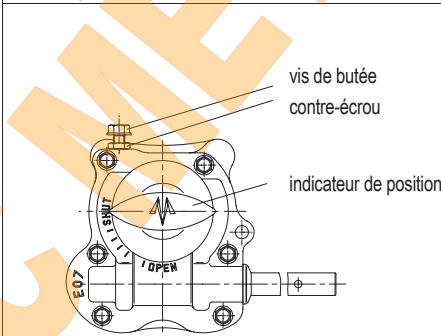
Levier de blocage

- Calotte adaptable pour version avec levier de blocage
- Avec limiteur d'angle de 0 à 90° (réglable en continu)

Pour une plus grande facilité de manoeuvre, nous conseillons, le montage d'un réducteur à vis, à partir du DN 125, en particulier pour les endroits difficiles d'accès (cf. ci-dessous)

Réducteur à roues et vis sans fin

- réglable en continu
- autobloquant



La position <<fermé>> est réglable à $\pm 5^\circ$ grâce à une vis de butée ajustable.

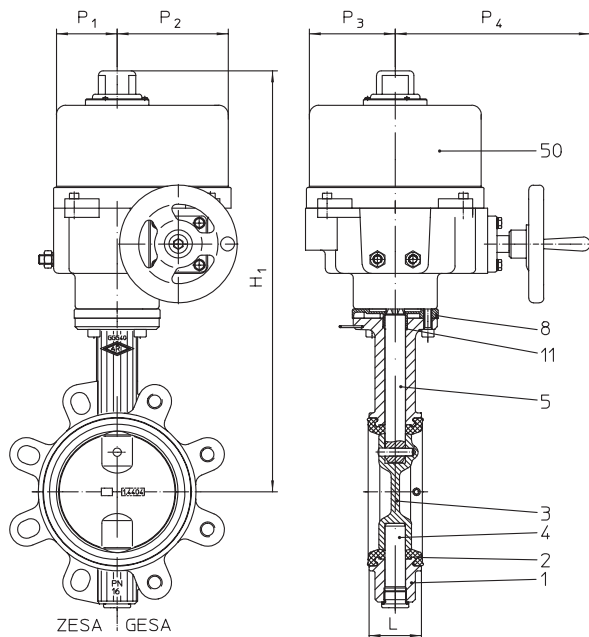
Nomenclature

Pos.	Désignation	Fig. 20./21./22.012; 21./22.013
7	Chapeau de levier à crans *	PA 6
8	Capuchon isolant *	PA 6
20	Ecrou hexagonal *	5-A2B
21	Vis à tête cylindrique *	8.8-A2B
50	Levier à crans	DC01, 1.0330 (avec traitement de surface)
50	Levier de blocage	DC01, 1.0330 (avec traitement de surface)
50	Réducteur à roues et vis sans fin	

* Pièce de rechange

Dimensions et poids

		DN	25	32	40	50	65	80	100	125	150	200	250	300	350	400	500
H1	levier	(mm)	187	187	193	199	209	217	238	263	279	313	--	--	--	--	--
	réducteur	(mm)	217	217	223	229	239	247	268	285	301	335	428	457	513	603	691
P1		(mm)	184	184	184	184	184	184	184	273	273	273	--	--	--	--	--
P2		(mm)	152	152	152	152	152	152	152	152	152	152	278	278	278	320	320
ØC		(mm)	125	125	125	125	125	125	125	125	125	125	250	250	250	315	315
Type de réducteur			SE07	SE07	SE07	SE07	SE07	SE07	SE07	SE07	SE07	SE07	SE10	SE10	SE10	SE12	SE12
ZESA® Avec levier		(kg)	1,8	1,8	2,0	2,4	3,0	3,6	4,4	7,4	9,4	13,4	--	--	--	--	--
GESA® Avec levier		(kg)	2,2	2,2	2,4	3,2	3,6	5,2	6,6	9,6	11,8	14,9/16,4	--	--	--	--	--
ZESA® avec réducteur		(kg)	3,3	3,3	3,5	3,9	4,5	5,1	5,9	8,5	10,5	14,5	24,4	34,4	49	75,6	120
GESA® avec réducteur		(kg)	3,7	3,7	3,9	4,7	5,1	6,7	8,1	10,7	12,9	16/17,8	29,8	41	61	97	157

Robinet à papillon avec servomoteur électrique à fraction de tour, Type: ARI-OM

ARI-OM
Servomoteur électrique à fraction de tour

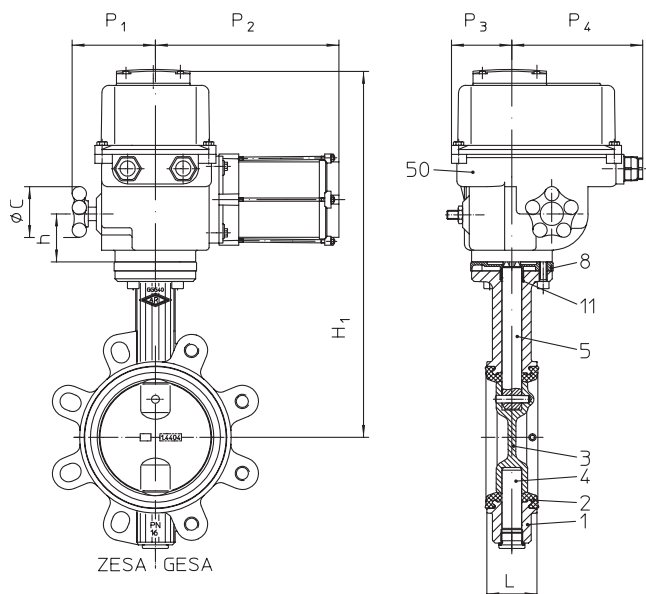
- Pour service temporaire S 2-5 Min.
(service intermittent S3 30% facteur de marche, max. 60 c/h,
couple de rotation max. = ca. 50% couple de rotation nominal)
- 230V 50Hz
- Indice de protection IP 67
- Contrôleur de température dans le moteur
- Contact de fin de course
- **Options supplémentaires:**
 - Potentiomètre (1000 Ohm)
 - positionneur 4-20 mA
 - Répétition de position 4-20 mA
 - Résistance de chauffage
- **Tensions:**
12V DC/AC, 24V DC/AC, 110V
Autres tensions sur demande

Lors du câblage des actionneurs, observer uniquement le schéma de câblage de l'instruction de service correspondante!

Dimensions et poids

	DN	25	32	40	50	65	80	100	125	150	200
H1	(mm)	278	278	284	290	300	308	379	451	467	501
P1	(mm)	35	35	35	35	35	35	54	82	82	82
P2	(mm)	80	80	80	80	80	80	54	118	118	118
P3	(mm)	54	54	54	54	54	54	54	100	100	100
P4	(mm)	54	54	54	54	54	54	54	230	230	230
Type d'actionneur		OM-1						OM-A	OM-2	OM-3	
Temps de manoeuvre	(s)	13						24	17	26	
ZESA®	(kg)	3,3	3,3	3,5	4	4,4	5	6,9	16	17,7	22,1
GESA®	(kg)	3,7	3,7	4	4,7	5,2	6,8	9,3	18,5	20	25

Les instructions de service peuvent être demandées par téléphone au +49 (0)5207 / 994-0 ou par télécopie au +49 (0)5207 / 994-158 ou -159.

Robinet à papillon avec servomoteur électrique à fraction de tour, Type: Deufra

Deufra
Servomoteur électrique à fraction de tour

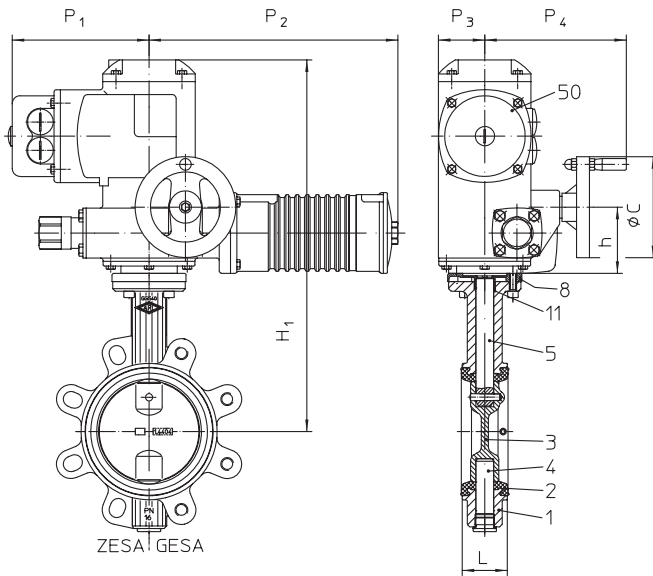
- Pour service de réglage S4 30% (option: pour régulation S4 50%)
 - 230V 50Hz (400V 50Hz (sauf pour OA3))
 - Indice de protection IP 67
 - Contrôleur de température dans le moteur
 - Résistance de chauffage
 - **Options supplémentaires:**
 - Contact de fin de course
 - Potentiomètre
 - Positionneur 0-10V / 4-20mA
 - Répétition de position
 - **Actionneurs spéciaux:**
 - retour en position initiale en cas de panne de secteur Type FQ
- Autres tensions sur demande

Lors du câblage des actionneurs, observer uniquement le schéma de câblage de l'instruction de service correspondante!

Dimensions et poids

	DN	25	32	40	50	65	80	100	125	150	200	250	300	350	400	500
H1	(mm)	352	352	358	364	374	382	403	420	436	470	453	527	585	620	708
h	(mm)	53	53	53	53	53	53	53	53	53	53	100	100	100	86	86
ØC	(mm)	60	60	60	60	60	60	60	60	60	100	160	250	250	250	250
P1	(mm)	90	90	90	90	90	90	90	90	90	98	167	169	169	172	172
P2	(mm)	160	160	160	160	160	160	202	202	202	260	312	340	340	392	392
P3	(mm)	65	65	65	65	65	65	65	65	65	65	89	89	89	133	133
P4	(mm)	125	125	125	125	125	125	125	125	125	125	226	226	226	284	284
Type d'actionneur		OA3						OA6	OA8	OA15			AS25	AS50	BS100	
Temps de manoeuvre	(s)	6						6	6	15			10	30	30	
ZESA®	(kg)	7,1	7,1	7,3	7,8	8,2	8,8	9,9	13,4	14,8	18,9	37,4	45,5	61	100	141
GESA®	(kg)	7,5	7,5	7,8	8,5	9	10,6	12,2	15,8	17,2	21,1/21,8	43	54	74	121	181

Les instructions de service peuvent être demandées par téléphone au +49 (0)5207 / 994-0 ou par télécopie au +49 (0)5207 / 994-158 ou -159.

Robinet à papillon avec servomoteur électrique à fraction de tour, Type: Auma

Auma
Servomoteur électrique à fraction de tour

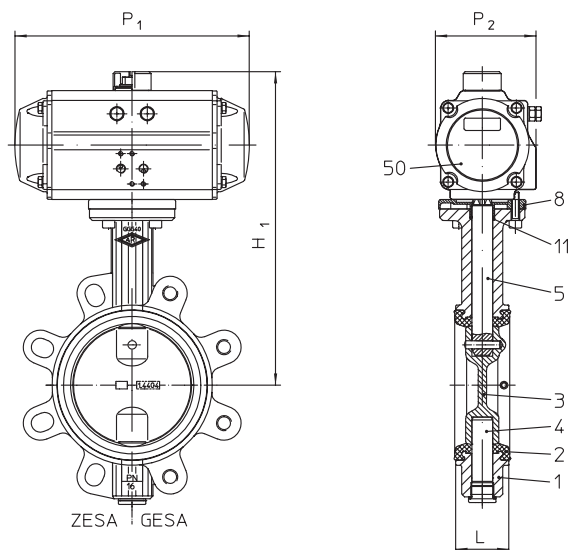
- Pour service temporaire selon S 2-15 min. (régulation S4 25%)
- 400V 50Hz (230V 50Hz)
- Indice de protection IP 67
- Contrôleur de température dans le moteur
- Résistance de chauffage
- **Options supplémentaires:**
 - Contact de fin de course
 - Potentiomètre
 - Auma Matic
 - Positionneur 0-10V / 4-20mA
 - Répétition de position
- Autres tensions sur demande

Lors du câblage des actionneurs, observer uniquement le schéma de câblage de l'instruction de service correspondante!

Dimensions et poids

	DN	25	32	40	50	65	80	100	125	150	200	250	300	350	400	500	
H1	(mm)	403	403	409	415	425	433	454	471	487	521	548	593	651	722	810	
h	(mm)	82	82	82	82	82	82	82	82	82	82	82	88	88	102	102	
ØC	(mm)	160	160	160	160	160	160	160	160	160	160	160	160	160	160	160	
P1	(mm)	195	195	195	195	195	195	195	195	195	195	195	205	205	205	205	
P2	(mm)	291	291	291	291	291	291	291	291	291	291	291	301	301	301	301	
P3	(mm)	58	58	58	58	58	58	58	58	58	58	58	75	75	75	75	
P4	(mm)	191	191	191	191	191	191	191	191	191	191	191	216	216	233	233	
Type d'actionneur		SG05										SG07		SG10		SG12	
Temps de manoeuvre	(s)	16										16		16		32	
ZESA®	(kg)	19,9	19,9	21,1	20,6	21	21,6	22,4	24,6	26	30,5	38,4	53,5	69	99	140	
GESA®	(kg)	20,3	20,3	20,6	21,3	21,8	23,4	24,8	27	28,4		44,5	62	82	120	180	

Les instructions de service peuvent être demandées par téléphone au +49 (0)5207 / 994-0 ou par télécopie au +49 (0)5207 / 994-158 ou -159.

Robinet à papillon avec servomoteur pneumatique à fraction, Type: AIR TORQUE

AIR TORQUE
Servomoteur pneumatique à fraction de tour

- Fonction: double effet simple effet, Fermeture par ressort (ouverture)
- Pression de commande 6 bar (=0,6 MPa)
- Indicateur de position
- **Options supplémentaires:**
 - Contact de fin de course ouvert / fermé
 - Electrovanne
 - Silencieux avec réducteur d'échappement
 - Positionneur

Lors du câblage des actionneurs, observer uniquement le schéma de câblage de l'instruction de service correspondante!

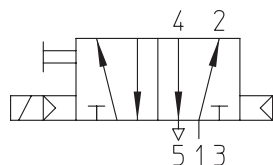
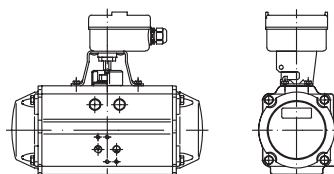
Dimensions et poids

		DN	25	32	40	50	65	80	100	125	150	200	250	300	350	400	500	
double effet	H1	(mm)	233	233	239	245	255	263	301	331	347	393	448	509	567	635	792	
	P1	(mm)	159	159	159	159	159	159	211	248	248	269	315	409	409	438	543	
	P2	(mm)	83	83	83	83	83	83	95	106	106	123	141	172	172	187	222	
	Type d'actionneur		DR30						DR60		DR100		DR150	DR220	DR450		DR600	DR1200
	ZESA®	(kg)	3	3	3,2	3,7	4,1	4,7	6,6	10	11,4	18,6	27,8	43	59	90	147	
GESA®	(kg)	3,4	3,4	3,7	4,4	4,9	6,5	9	12,4	13,8	19,5/21	33,9	51,5	72	111	187		
simple effet	H1	(mm)	233	233	239	245	272	293	326	371	399	453	500	597	655	758	877	
	P1	(mm)	159	159	159	159	211	248	269	315	345	409	438	543	543	621	684	
	P2	(mm)	83	83	83	83	95	106	123	141	152	172	187	222	222	262	330	
	Type d'actionneur (fermeture)		30SC6				60SC6	100SC6	150SC6	220SC6	300SC6	450SC6	600SC6	1200SC6		2000SC6	3000SC6	
	Type d'actionneur (ouverture)		30SO5				60SO5	100SO5	150SO5	220SO5	450SO5		900SO5	1200SO5		2000SO5	3000SO5	
	ZESA®	(kg)	3,1	3,1	3,3	3,8	5,7	7,5	10,4	16	20,2	30,2	43,4	73,6	89	134	213	
GESA®	(kg)	3,5	3,5	3,8	4,5	6,5	9,3	12,8	18,4	22,6	32,2/33,7	49,5	82,1	102	155	253		

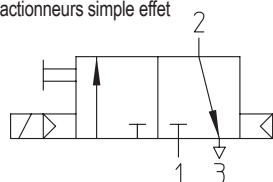
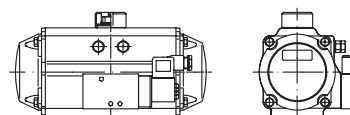
Les instructions de service peuvent être demandées par téléphone au +49 (0)5207 / 994-0 ou par télécopie au +49 (0)5207 / 994-158 ou -159.

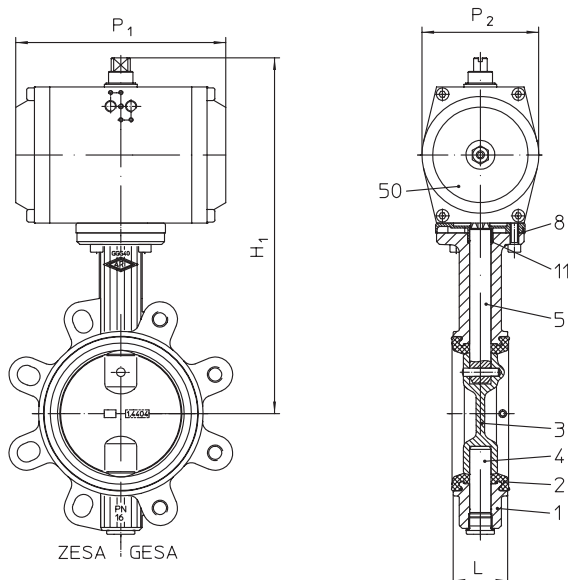
Electrovanne:

Pour la commande d'actionneurs double effet

Electrovanne 5/2

Options supplémentaires: contacts de fin de course dans le boîtier

Electrovanne:

Pour la commande d'actionneurs simple effet

Electrovanne 3/2

Options supplémentaires: Electrovanne


Robinet à papillon avec servomoteur pneumatique à fraction, Type: bar

bar
Servomoteur pneumatique à fraction de tour

• Fonction: double effet
simple effet, Fermeture par ressort (ouverture)

• Pression de commande 6 bar (=0,6 MPa)

• **Options supplémentaires:**

- Contact de fin de course ouvert / fermé
- Electrovanne
- silencieux avec réducteur d'échappement
- indicateur de position
- Positionneur
- autres tensions sur demande

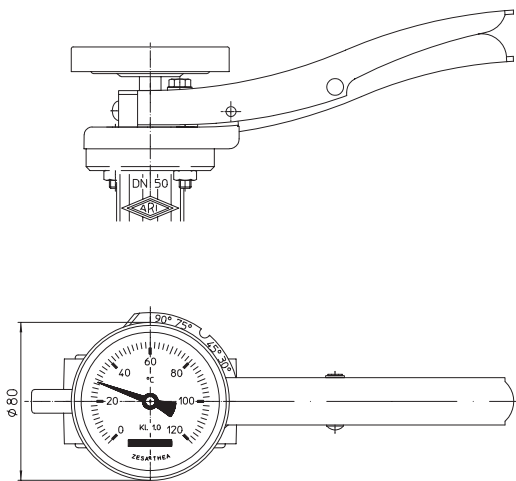
Lors du câblage des actionneurs, observer uniquement le schéma de câblage de l'instruction de service correspondante!

Dimensions et poids

		DN	25	32	40	50	65	80	100	125	150	200	250	300	350	400	500
double effet	H1	(mm)	232	232	238	244	254	276	297	343	359	416	443	530	588	637	782
	P1	(mm)	127	127	127	127	127	140	140	209	209	222	292	337	337	377	462
	P2	(mm)	72	72	72	72	72	82	82	108	108	120	120	172	172	172	224
	Type d'actionneur		GTD 58/90				GTD 68/90			GTD 98/90		GTD 110/90	GTD 115/90	GTD143/90		GTD 163/90	GTD 210/90
	ZESA®	(kg)	2,3	2,3	2,5	3	3,4	4,5	5,4	9,6	11	17,3	26,5	42,9	58,5	86,5	143
	GESA®	(kg)	2,7	2,7	3	3,7	4,2	6,3	7,7	12	13,4	19,3/20,2	32,6	51,4	71,5	107,5	183
simple effet	H1	(mm)	246	246	252	258	280	296	349	366	382	436	501	587	645	741	829
	P1	(mm)	140	140	140	140	161	182	222	222	292	298	337	462	462	603	603
	P2	(mm)	82	82	82	82	94	100	120	120	120	137	172	224	224	272	272
	Type d'actionneur (fermeture)		GTE 68/90				GTE 78/90	GTE 88/90	GTE 98/90	GTE 110/90	GTE 115/90	GTE 127/90	GTE 143/90	GTE 210/90		GTE 250/90	
	Type d'actionneur (ouverture)		GTE 68/90				GTE 78/90	GTE 88/90	GTE 110/90		GTE 115/90	GTE 127/90	GTE 143/90	GTE 210/90		GTE 250/90	
	ZESA®	(kg)	3	3	3,2	3,7	4,9	6	9,8	12,4	16	22,8	37,5	66,8	82	136	177
GESA®	(kg)	3,4	3,4	3,7	4,5	5,6	7,8	12,2	14,8	18,4	24,8/25,7	43,6	75,3	95	157	217	

Les instructions de service peuvent être demandées par téléphone au +49 (0)5207 / 994-0 ou par télécopie au +49 (0)5207 / 994-158 ou -159.

<p>Electrovanne: Pour la commande d'actionneurs double effet Electrovanne 5/2</p>	<p>Options supplémentaires: contacts de fin de course dans le boîtier</p>	<p>Options supplémentaires: Contact de fin de course</p>
<p>Electrovanne: Pour la commande d'actionneurs simple effet Electrovanne 3/2</p>	<p>Options supplémentaires: Electrovanne</p>	

THEA® - THERmo-Affichage intégré

Soit un thermomètre séparément pour

- le froid (-20 à +40°C)
- le chaud (0 à +120°C)

• affichage: Catégorie de précision 1,0 (thermomètre ajusté à ARI-THEA)

 Plage de diamètres nominaux: DN 25 / 32 - DN 40
 DN 50 - DN 80
 DN 100
 DN 125 - DN 200

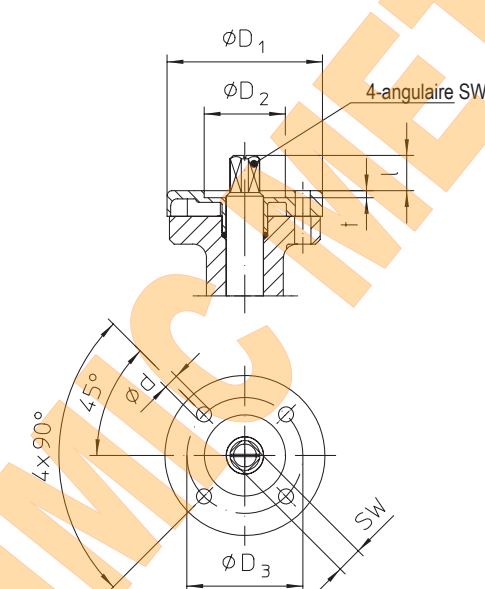
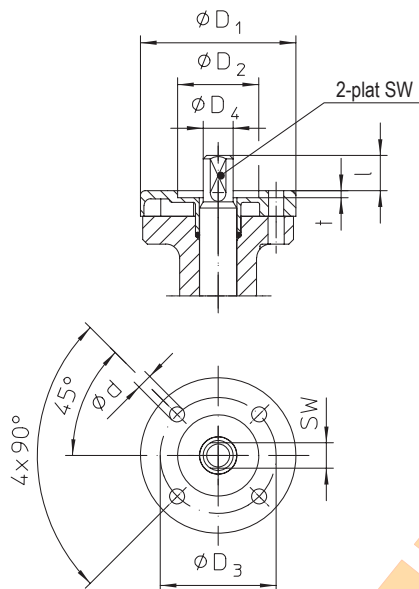
Texte lors de commande:

 affichage de la température avec plage de mesure,
 pour la plage de diamètres nominaux

Montage par insertion dans l'alésage du levier (modifiable sur place à tout moment).
Bride de raccordement

DN25-200

DN250-500



	DN	25	32	40	50	65	80	100	125	150	200	250	300	350	400	500
Raccordement selon EN ISO 5211		F 05						F 07			F 10		F 14			
2-plat SW	(mm)	11 _{d11}						17 _{d11}			--		--			
4-angulaire SW	(mm)	--						--			22 _{d11}		30 _{d11} ¹⁾			
Ød	(mm)	7						9			11		18			
ØD1	(mm)	65						90			125		175			
ØD2	(mm)	35 ^{H10}						55 ^{H10}			70 ^{H10}		100 ^{H10}			
ØD3	(mm)	50						70			102		140			
ØD4	(mm)	12,9						19,7			--		--			
l	(mm)	15						18			24		40			
t	(mm)	3						3			3		4			

¹⁾ différent du EN ISO5211

Lors de la commande, prière d'indiquer:

- Le numéro de figure
- Pression nominale
- Diamètre nominal
- Matériel de manchette
- Matériel de disc/arbre
- L'organe de manoeuvre
- Les versions spéciales ou les accessoires éventuels

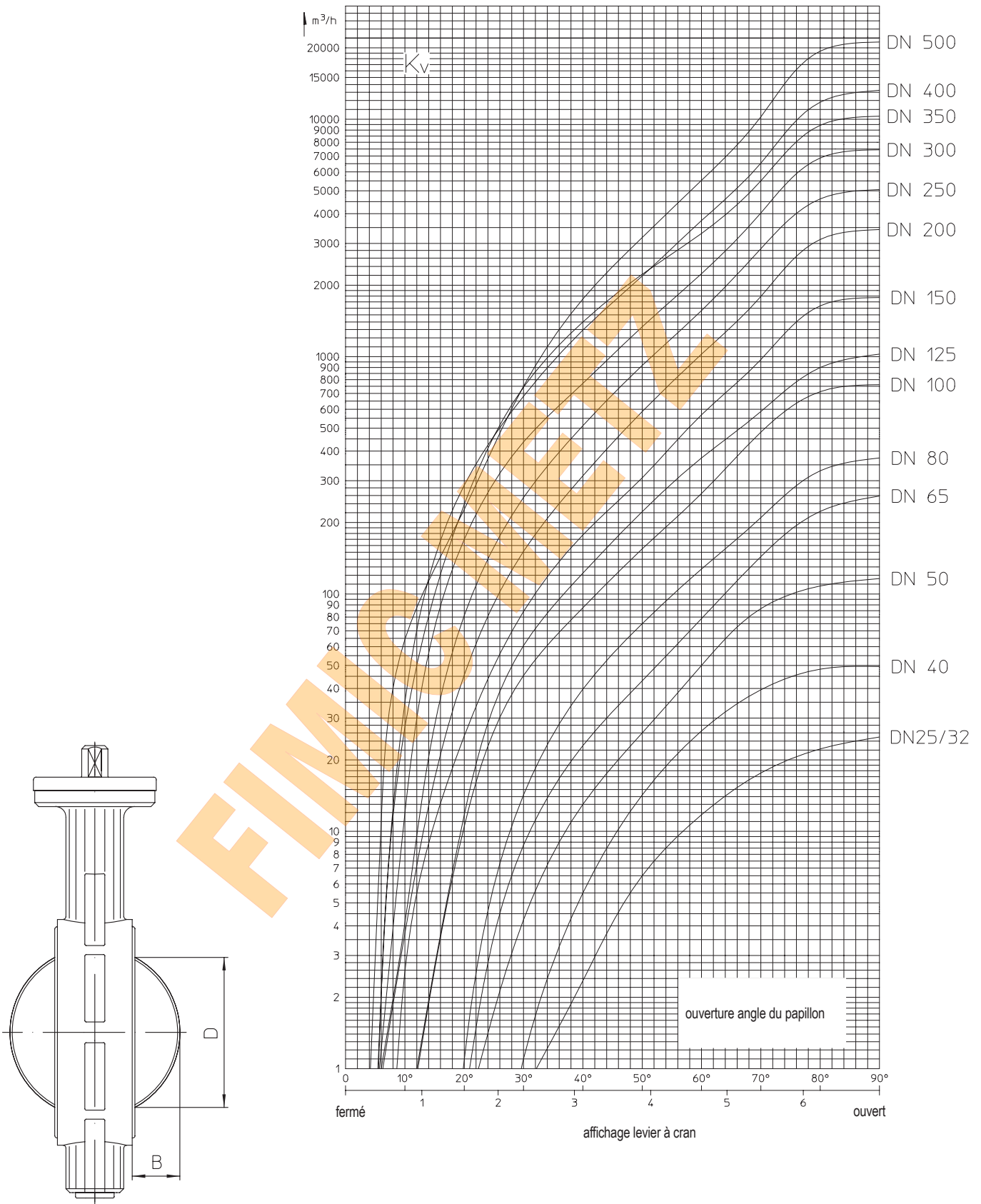
L'utilisation dans une zone antidéflagrante (ATEX) doit être précisée à la commande.
Exemple:

Figure 22.012; pression nominale PN16; diamètre nominal DN100; Matériau de manchette EPDM, Matériau de disc/arbre 1.4581/1.4021, avec levier à crans

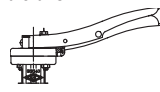

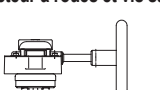
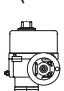

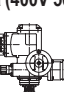
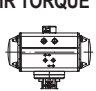
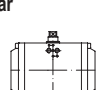
 Dimensions en mm
 Poids en kg
 1 bar $\hat{=}$ 10⁵ Pa $\hat{=}$ 0,1 MPa
 Kvs en m³/h

Valeur Kvs et Valeur Zeta

	DN	25	32	40	50	65	80	100	125	150	200	250	300	350	400	500
Valeur Kvs	(m ³ /h)	26	26,5	49,6	116	259	377	763	1030	1790	3460	5070	7430	10320	13290	21180
Valeur Zeta	--	0,93	2,4	1,7	0,75	0,43	0,46	0,27	0,37	0,25	0,21	0,24	0,23	0,23	0,23	0,22


Saillie du robinet par rapport à la longueur face à face

	DN	25	32	40	50	65	80	100	125	150	200	250	300	350	400	500
B	(mm)	--	--	5	5	11	18	25	36	48	71	91	112	132	147	188
D	(mm)	--	--	26	29	49	68	88	115	142	194	243	292	333	383	486

DN		25-50	65	80	100	125	150	200	250	300	350	400	500		
Bride de raccordement EN ISO 5211		F 05			F 07			F 10			F 14				
2-plat SW	(mm)	11 _{d11}			17 _{d11}			--			--				
4-angulaire SW	(mm)	--			--			22 _{d11}			30 _{d11} différent du EN ISO5211				
Commande manuelle	Levier à crans 	Taille	I			II			--			--			
	Levier de blocage 	Taille	I			II			--			--			
	Réducteur à roues et vis sans fin 	Type	SE07						SE10			SE12			
Servomoteur électrique à fraction de tour	ARI-OM (230V 50Hz) 	Type	OM-1		OM-A	OM-2	OM-3		--			--			
	Deufra (230V 50Hz) 	Type	OA3	OA6	OA8	OA15	AS25	AS50	BS100						
	Auma (400V 50Hz) 	Type	SG05						SG07	SG10	SG12				
Servomoteur pneumatique à fraction de tour	AIR TORQUE 	double effet	Type	DR30	DR60	DR100	DR150	DR220	DR450	DR600	DR1200				
		simple effet	Fermeture par ressort	Type	30SC6	60SC6	100SC6	150SC6	220SC6	300SC6	450SC6	600SC6	1200SC6	2000 SC6	3000 SC6
			Ouverture par ressort	Type	30SO5	60SO5	100SO5	150SO5	220SO5	450SO5	900SO5	1200 SO5	2000 SO5		
	bar 	double effet	Type	GTD58/90	GTD68/90	GTD98/90	GTD 110/90	GTD 115/90	GTD143/90	GTD 163/90	GTD 210/90				
		simple effet	Fermeture par ressort	Type	GTE 68/90-12	GTE 78/90-10	GTE 88/90-10	GTE 98/90-12	GTE 110/90-12	GTE 115/90-12	GTE 127/90-12	GTE 143/90-12	GTE210/90-10	GTE250/90-8	
			Ouverture par ressort	Type	GTE 68/90-8	GTE 78/90-8	GTE 88/90-8	GTE 110/90-8	GTE 115/90-6	GTE 127/90-8	GTE 143/90-8	GTE210/90-8	GTE250/90-6		