



Caractéristiques

- Pour gaz et fluides corrosifs
- Classe de précision 1 selon EN 13190
- Capillaire 0,5 à 30 m
- Contacts mécaniques ou inductifs
- Tube plongeur et boîtier en acier inoxydable
- Option : matière du boîtier 1.4404 (316L) pour environnement agressif

Applications

- Agroalimentaire
- Pétrole & Gaz / Produits chimiques
- Laboratoire et Médical
- Energie

Données techniques

Diamètre nominal	100, 160 mm
Plage de température	-200 ... 800 °C
Classe de précision	Classe 1 (selon la norme EN 13190)
Degré de protection	IP 65 (EN 60529)
Tube plongeur	Acier inoxydable 1.4541 (AISI 321)
Capillaire	Acier inoxydable 1.4541 (AISI 321) max. longueur 30 m
Lunette	Acier inoxydable 1.4301 (AISI 304)
Voyant	Verre feuilleté de sécurité
Mouvement	Laiton
Joint de voyant	Elastomère
Cadran	Aluminium, blanc
Aiguille	Aluminium, noire
Accessoires	Raccords coulissants et puits thermométriques, voir notices : B51.01 (AGF/AGW) et T6.215 (Ø 8)
Limite de température	130 % F.S.

ATEX

Seulement pour contacts inductifs (type 8xxx)

Attestation d'examen de type

DEKRA 14 ATEX 0034

EN 60079-0 : 2009

EN 60079-11 : 2007

EN 61241-11 : 2006

Marquage

CE 0344

Ex II 2 G

Ex ia IIC T4 Gb

Ex II 2 D

Ex ia IIIC T135 °C ... T85 °C Db

Caractéristiques électriques

U_{max} = 20 Vdc

I_{max} = 60 mA

P_{max} = 130 mW

Type de capteur : SI2-K08-Y1 (Turck)

Cette certification est valable pour la connexion à un circuit de sécurité intrinsèque avec les valeurs maximales énumérés ci-dessus et dans les instructions et certificat du capteur.

Options

Boîtier en acier inoxydable 1.4404 (316L)	Code 0110
Mouvement en acier inoxydable	Code 0651
Raccord process (voir tableau page 4/5)	Code 73xx
Remplissage d'huile (huile de paraffine, Ondina)	Code 0777
Vis collées avec de la loctite	Code 0799
Précision +/- 0,6 % F.S.	Code 0840

Longueur spécifique immersion client ⁽¹⁾	Code 9003_xxxx
Marque rouge	Code 9700
Marque verte	Code 9701
Étiquette en acier inoxydable avec N° TAG	Code 9941

⁽¹⁾ xxxx = L en mm.



FIMIC SAS

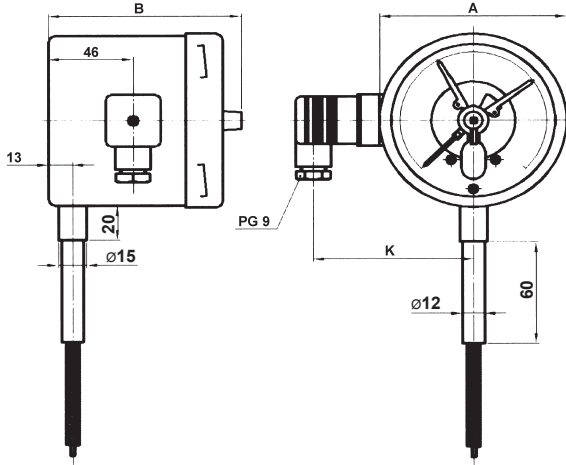
4, rue des Nonnetiers - Actipôle de Metz - Borny 57070 METZ

Tél : 03.87.76.32.32 Fax : 03.87.76.99.76

Email : fimic@fimic.com <http://www.fimic.com>

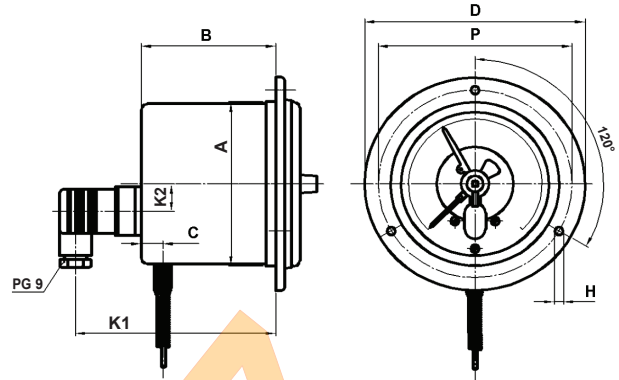
Dimensions en mm

Type D (Code 11)



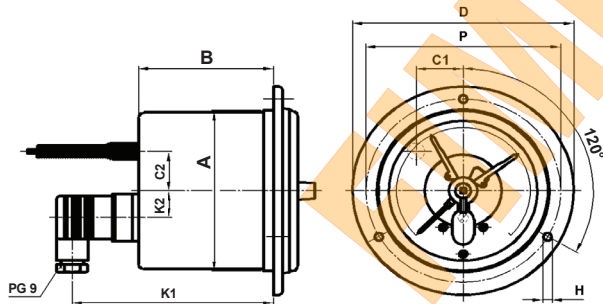
Dimensions	Diamètre	
	100	160
A	101	161
B	104	108
K	92	122

Type C (Code 21)



Dimensions	Diamètre	
	100	160
A	101	161
B	80	83
C	13	13
D	132	196
H	5,5	6
P	116	178
K1	92	122
K2	15	0

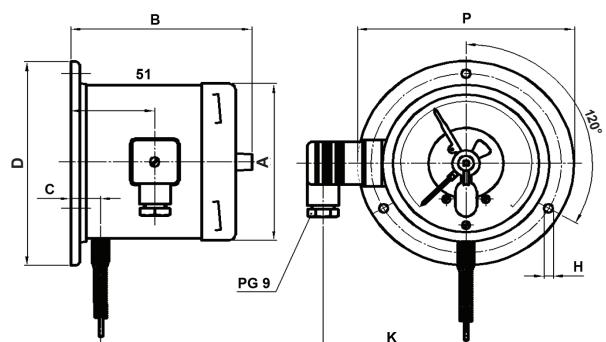
Type B (Code 22)



Dimensions	Diamètre	
	100	160
A	101	161
B	80	83
C1	26	0
C2	10	0
D	132	196
H	5,5	6
P	116	178
K1	123	126
K2	15	0

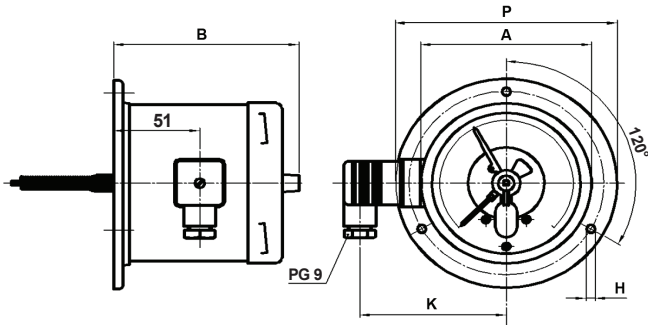
Dimensions	Diamètre	
	100	160
A	101	161
B	110	114
C	19	19
D	132	196
H	5,5	6
P	116	178
K	92	122

Type A (Code 31)



Dimensions en mm

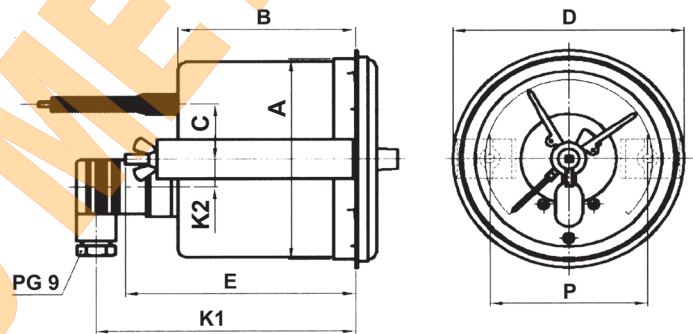
Type E (Code 32)



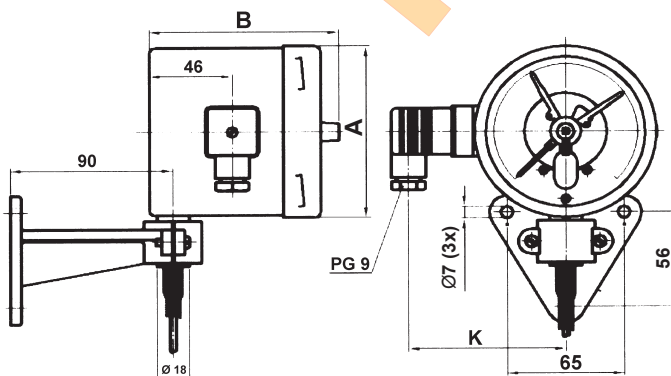
Dimensions	Diamètre	
	100	160
A	101	161
B	110	114
D	132	196
H	5,5	6
P	116	178
K	92	122

Type G (Code 53)

Dimensions	Diamètre	
	100	160
A	101	161
B	84	88
C	25	0
D	112	180
E	109	113
P	75	139
K1	128	131
K2	15	54

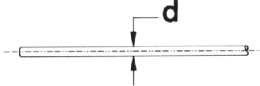
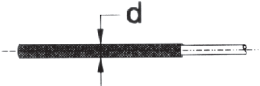
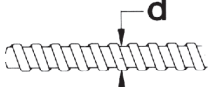
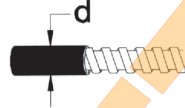


Type D (Code 61)

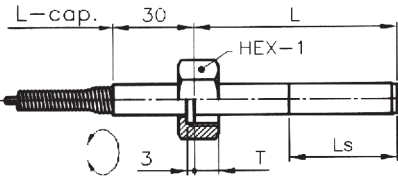
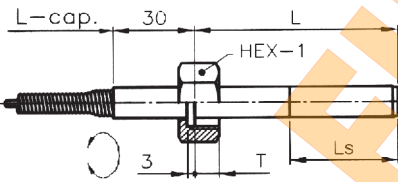
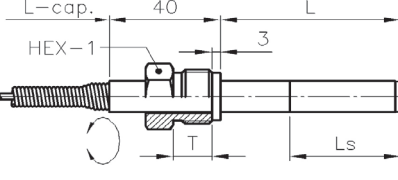
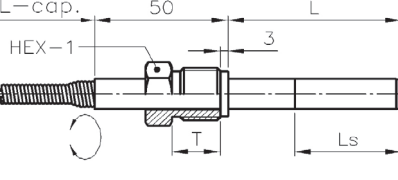


Dimensions	Diamètre	
	100	160
A	101	161
B	104	108
K	92	122

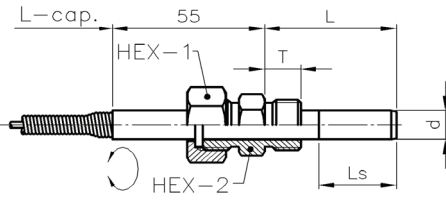
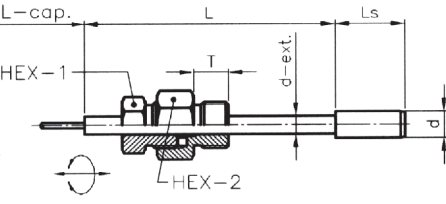
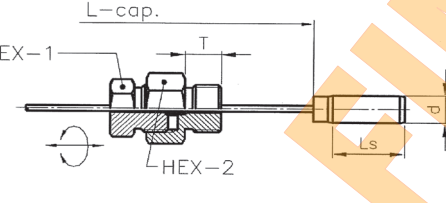
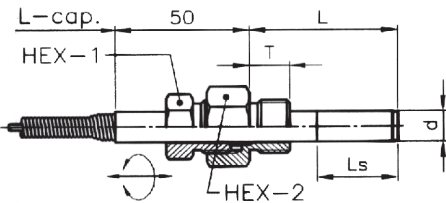
Types de capillaire

Type	Code	Modèles	Ø d en mm	Tmin en °C	Tmax en °C
Acier inoxydable 1.4541 (321) sans protection	6		2	- 250	+ 800
Acier inoxydable 1.4541 (321) avec revêtement en PVC	7		4	- 60	+ 120
Acier inoxydable 1.4541 (321) avec protection en acier inoxydable 1.4301 (304)	B		6	- 260	+ 800
Acier inoxydable 1.4541 (321) avec protection en acier inoxydable 1.4301 (304) et revêtement en PVC	C		7,5	- 60	+ 120

Raccords Process

Modèles	Code	Type du raccord	HEX-1	HEX-2	T	Tube plongeur (mm)
 Ecrou tournant (standard)	731A	G¼	22	-	7	Ø 6 à 8
	731B	G⅜	27	-	9	Ø 6 à 11
	731C	G½	27	-	9	Ø 6 à 15
	731D	G¾	32	-	9	Ø 6 à 20
	731E	G1	41	-	13	Ø 6 à 20
	731P	M18 x 1,5	27	-	8	Ø 6 à 12
	731Q	M20 x 1,5	27	-	9	Ø 6 à 14
	731R	M24 x 1,5	32	-	9	Ø 6 à 18
 Ecrou tournant (modèle long)	732C	G½	27	-	14	Ø 6 à 15
	732D	G¾	32	-	16	Ø 6 à 20
	732E	G1	41	-	18	Ø 6 à 20
 Raccord tournant (standard)	733A	G¼	17	-	12	Ø 6 à 8
	733B	G⅜	22	-	12	Ø 6 à 11
	733C	G½	22	-	14	Ø 6 à 15
	733D	G¾	30	-	16	Ø 6 à 20
	733E	G1	36	-	18	Ø 6 à 20
	733P	M18 x 1,5	22	-	12	Ø 6 à 12
	733Q	M20 x 1,5	22	-	14	Ø 6 à 14
	733R	M24 x 1,5	27	-	14	Ø 6 à 18
 Raccord tournant (modèle long)	734C	G½	22	-	20	Ø 6 à 15
	734D	G¾	30	-	20	Ø 6 à 20
	734E	G1	36	-	25	Ø 6 à 20

Raccords process

Modèles	Code	Type du raccord	HEX-1	HEX-2	T	Tube plongeur (mm)
 <p>Ecrou tournant + raccord double</p>	735A	G¼	27	22	12	Ø 6 à 8
	735B	G¾	27	22	12	Ø 6 à 11
	735C	G½	27	22	14	Ø 6 à 15
	735D	G¾	27	27	16	Ø 6 à 20
	735E	G1	27	36	18	Ø 6 à 20
	735H	¼ NPT	27	22	14	Ø 6 à 8
	735J	½ NPT	27	22	20	Ø 6 à 15
	735K	¾ NPT	27	27	20	Ø 6 à 20
	735L	1" NPT	27	36	25	Ø 6 à 20
	735P	M18 x 1,5	27	22	12	Ø 6 à 12
	735Q	M20 x 1,5	27	22	14	Ø 6 à 14
	735R	M24 x 1,5	27	27	14	Ø 6 à 18
 <p>Raccord coulissant sur le tube d'extension</p>	736A	G¼	22	27	12	Ø 6 à 11
	736B	G¾	22	27	12	Ø 6 à 14
	736C	G½	22	27	14	Ø 6 à 18
	736D	G¾	22	32	16	Ø 6 à 23
	736E	G1	22	36	18	Ø 6 à 30
	736H	¼ NPT	22	27	14	Ø 6 à 13
	736J	½ NPT	22	27	20	Ø 6 à 20
	736K	¾ NPT	22	27	20	Ø 6 à 25
	736L	1" NPT	22	36	25	Ø 6 à 32
	736P	M18 x 1,5	22	27	12	Ø 6 à 16
	736Q	M20 x 1,5	22	27	14	Ø 6 à 18
	736R	M24 x 1,5	22	27	14	Ø 6 à 22
 <p>Raccord coulissant sur le capillaire</p>	737A	G¼	22	27	12	Ø 6 à 11
	737B	G¾	22	27	12	Ø 6 à 14
	737C	G½	22	27	14	Ø 6 à 18
	737D	G¾	22	32	16	Ø 6 à 23
	737E	G1	22	36	18	Ø 6 à 30
	737H	¼ NPT	22	27	14	Ø 6 à 13
	737J	½ NPT	22	27	20	Ø 6 à 20
	737K	¾ NPT	22	27	20	Ø 6 à 25
	737L	1" NPT	22	36	25	Ø 6 à 32
	737P	M18 x 1,5	22	27	12	Ø 6 à 16
	737Q	M20 x 1,5	22	27	14	Ø 6 à 18
	737R	M24 x 1,5	22	27	14	Ø 6 à 22
 <p>Raccord coulissant sur plongeur</p>	738A	G¼	22	27	12	Ø 6 à 8
	738B	G¾	22	27	12	Ø 6 à 11
	738C	G½	22	27	14	Ø 6 à 15
	738D	G¾	22	32	16	Ø 6 à 20
	738E	G1	22	36	18	Ø 6 à 20
	738H	¼ NPT	22	27	14	Ø 6 à 8
	738J	½ NPT	22	27	20	Ø 6 à 15
	738K	¾ NPT	22	27	20	Ø 6 à 20
	738L	1" NPT	22	36	25	Ø 6 à 20
	738P	M18 x 1,5	22	27	12	Ø 6 à 12
	738Q	M20 x 1,5	22	27	14	Ø 6 à 14
	738R	M24 x 1,5	22	27	14	Ø 6 à 18

Nota : Longueur d'immersion minimale : voir tableau page 6

Plages de Température

Code	Plage °C
69T	-200 ... 50
77T	-120 ... 40
76T	-100 ... 50
74T	-80 ... 40
68T	-70 ... 50
50T	-60 ... 40
65T	-40 ... 40
55T	-30 ... 170
51T	-30 ... 70
61T	-30 ... 30
84T	-20 ... 100
54T	-20 ... 60
52T	-20 ... 40
11T	0 ... 60
27T	0 ... 80

Code	Plage °C
12T	0 ... 100
20T	0 ... 120
13T	0 ... 160
22T	0 ... 200
14T	0 ... 250
23T	0 ... 300
15T	0 ... 400
25T	0 ... 500
16T	0 ... 600
82T	0 ... 800
30T	100 ... 500

Code	Plage °F
68U	-100 ... 120
09U	-50 ... 120
08U	-40 ... 160
02U	0 ... 200
03U	0 ... 250
04U	0 ... 300
05U	0 ... 400
06U	0 ... 500
20U	30 ... 250
13U	30 ... 320
22U	30 ... 400
23U	30 ... 580
15U	30 ... 750
28U	100 ... 800
29U	200 ... 1000

Code	Plage (double échelle)	
	°C	/ °F
51V	-30 ... 70	/ -40 ... 160
68V	-70 ... 50	/ -100 ... 100
55V	-30 ... 170	/ 0 ... 350
11V	0 ... 60	/ 30 ... 140
20V	0 ... 120	/ 30 ... 250
13V	0 ... 160	/ 30 ... 320
14V	0 ... 250	/ 30 ... 500
15V	0 ... 400	/ 30 ... 750
16V	0 ... 600	/ 100 ... 1100

Longueur d'immersion minimale Ls (mm)

Diamètre du tube plongeur (mm)							
Ø 6	Ø 8	Ø 9	Ø 10	Ø 11	Ø 12	Ø 14	Ø 16
70	35	30	25	20	18	15	13
120	60	45	35	30	25	20	17
190	90	60	55	45	35	30	25
-	135	100	80	65	55	40	30
-	170	130	100	80	65	50	40
-	-	190	150	120	95	70	55
Longueur de parties sensibles Ls (mm)							

Longueur capillaire (m)				
≤ 2	≤ 5	≤ 10	≤ 20	≤ 30
160	160	160	160	160
80	80	80	80	100
60	60	-	-	-
-	60	-	-	80
-	-	60	-	-
-	-	-	60	-
Plage de température min. (°C)				

Comment utiliser ce tableau :

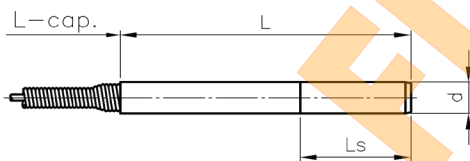
- Sélectionner dans le tableau de droite la première colonne, qui couvre la longueur de votre capillaire.
- Déplacez-vous vers le bas de cette colonne jusqu'à la première valeur, inférieure à votre plage de température.
- Déplacez-vous ensuite horizontalement sur le tableau de gauche dans la colonne du diamètre de tube plongeur que vous avez sélectionné.
- Lisez la longueur minimale de la partie sensible du tube plongeur pour votre sélection.

Si c'est trop long, choisir un diamètre plus important, une gamme plus large ou un capillaire plus court.

Exemple :

4 m capillaire, -20 ... 40 °C (plage = 60 °C),
Tube plongeur Ø 10 mm :
Longueur minimale de la partie sensible : Ls ≥ 80 mm

Version standard avec tube plongeur lisse (sans raccord process)



Exemple de commande avec des options

TSFE 100 - 2 61 . 1 B 2 . 20T . 30 . 5001 / 738C

- Thermomètre à dilatation de gaz avec capillaire et contacts
- Diamètre nominal 100 mm
- Boîtier acier inoxydable 1.4301 (AISI 304)
- Console de support pour montage mural, sortie capillaire en bas
- Diamètre tube plongeur 8 mm
- Type de capillaire en acier inoxydable 1.4541 avec protection en acier inoxydable 1.4301 Ø 6 mm (jusqu'à 800 °C)
- Tube plongeur, longueur installée L = 100 mm
- Plage de température : 0 ... 120 °C
- Longueur du capillaire : 3 m
- Contact mécanique à fermeture (NO) avec mouvement de l'aiguille dans le sens horaire
- Option : Raccord G½ mobile et pivotant en acier inoxydable

Codification TSFE

	TSFE			-	2	xx	.			.	xxx	.	xx	.	xxxx	/
Modèle	Thermomètre à dilatation de gaz avec capillaire et contacts	TSFE														
Diamètre nominal	100 mm		1	0	0											
	160 mm		1	6	0											
Boîtier	Acier inoxydable 1.4301 (AISI 304)					2										
Type de montage	Montage direct, sortie capillaire en bas															11
	Collerette avant pour montage sur panneau, sortie capillaire en bas															21
	Collerette avant pour montage sur panneau, sortie capillaire centré au dos															22
	Bride arrière pour montage mural, sortie capillaire en bas															31
	Bride arrière pour montage mural, sortie capillaire centré au dos															32
	Etrier pour montage sur panneau, sortie capillaire en bas au dos															53
	Console de support pour montage mural, sortie capillaire en bas															61
Diamètre tube plongeur	6 mm															4
	8 mm															1
	9 mm															A
	10 mm															B
	11 mm															2
	12 mm															C
	14 mm															7
	16 mm															D
Type de capillaire	Acier inoxydable 1.4541 sans protection, Ø 2,0 mm (jusqu'à 800 °C)															6
	Acier inoxydable 1.4541 avec PVC, Ø 4,0 mm (jusqu'à 120 °C)															7
	Acier inoxydable 1.4541 avec protection en acier inoxydable 1.4301, Ø 6,0 mm (jusqu'à 800 °C)															B
	Acier inoxydable 1.4541 avec protection en acier inoxydable 1.4301 + PVC, Ø 7,5 mm (jusqu'à 120 °C)															C
Tube plongeur / longueur installée L	100 mm															2
	160 mm															4
	250 mm															6
	400 mm															7
	600 mm															8
	1000 mm															9
	Longueur spécifique client (voir option 9003_ xxxx, xxxx = L en mm)															0
Unité de mesure / Plages de température	°C															xxT
	°F															xxU
	°C / °F (double échelle)															xxV
Longueur du capillaire	1 m															10
	3 m															30
	6 m															60
	9 m															90
	12 m															A2
	15 m															A5
	20 m															B0
	30 m															C0
Contacts mécaniques (à action rapide)	Contact à fermeture (NO) ⁽¹⁾															5001
	Contact à ouverture (NC) ⁽¹⁾															5002
	Contact inverseur (SPDT)															5003
	1 ^{er} contact à fermeture / 2 ^{ème} contact à fermeture (NO/NO) ⁽¹⁾															5011
	1 ^{er} contact à fermeture / 2 ^{ème} contact à ouverture (NO/NC) ⁽¹⁾															5012
	1 ^{er} contact à ouverture / 2 ^{ème} contact à fermeture (NC/NO) ⁽¹⁾															5021
	1 ^{er} contact à ouverture / 2 ^{ème} contact à ouverture (NC/NC) ⁽¹⁾															5022
	Double contact inverseur (SPDT/SPDT)															5033
	1 ^{er} contact à fermeture / 2 ^{ème} contact à fermeture (NO/NO, circuits séparés) ⁽¹⁾															5055
	1 ^{er} contact à fermeture / 2 ^{ème} contact à ouverture (NO/NC, circuits séparés) ⁽¹⁾															5056
	1 ^{er} contact à ouverture / 2 ^{ème} contact à fermeture (NC/NO, circuits séparés) ⁽¹⁾															5065
	1 ^{er} contact à ouverture / 2 ^{ème} contact à ouverture (NC/NC, circuits séparés) ⁽¹⁾															5066
Contacts inductifs (Namur, DIN EN 60947-5-6)	Contact à fermeture (NO) ⁽¹⁾															8001
	Contact à ouverture (NC) ⁽¹⁾															8002
	1 ^{er} contact à fermeture / 2 ^{ème} contact à fermeture (NO/NO) ⁽¹⁾															8011
	1 ^{er} contact à fermeture / 2 ^{ème} contact à ouverture (NO/NC) ⁽¹⁾															8012
	1 ^{er} contact à ouverture / 2 ^{ème} contact à fermeture (NC/NO) ⁽¹⁾															8021
	1 ^{er} contact à ouverture / 2 ^{ème} contact à ouverture (NC/NC) ⁽¹⁾															8022
Options à ajouter derrière le / (voir exemple page 6)																

⁽¹⁾ avec le mouvement de l'aiguille dans le sens horaire.