



### Caractéristiques

- Thermomètre standard multi-fonctionnel
- Classe de précision 1 et 2 selon EN 13190
- Tube plongeur acier inoxydable
- Longueur du plongeur 100 – 400 mm

### Applications

- Agroalimentaire
- Produits chimiques
- Eaux potables et eaux usées
- Energie
- Ingénierie

### Données techniques

Diamètre nominal	40, 63 mm	Voyant	Verre instrument
Plage de température	-30 ... 500°C	Cadran	Aluminium, brossé
Classe de précision	Selon la norme EN 13190 jusqu'à 250°C : classe 1 au-dessus de 250°C : classe 2	Aiguille	Aluminium, noire
Degré de protection	IP 52 (EN 60529)	Longueur minimale d'immersion	plages : ≤ 60°C : $L_E \geq 59$ mm plages : > 60°C : $L_E \geq 39$ mm
Tube plongeur	Acier inox 1.4571 (AISI 316Ti)		
Boîtier	Acier inox 1.4301 (AISI 304)		
Lunette	Acier inox 1.4301 (AISI 304)		

### Options

Voyant acrylique (PMMA ou Plexiglas) <sup>(1)</sup>	Code 0752
Sans silicone, marquage sur étiquette	Code 0793
Sans silicone, marquage sur cadran	Code 0794
Marque rouge	Code 9700
Marque verte	Code 9701

### A commander séparément

Certificat de calibration (3 points)	90001188
--------------------------------------	----------

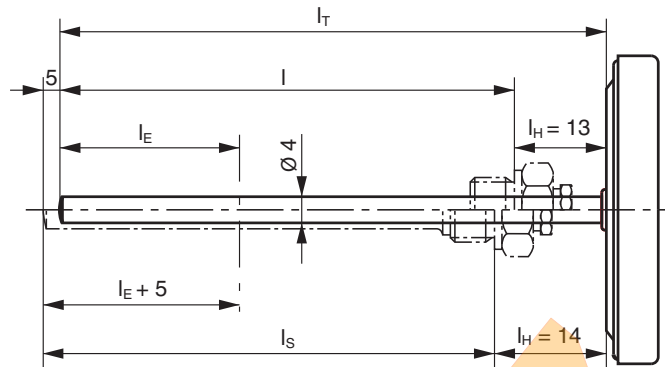
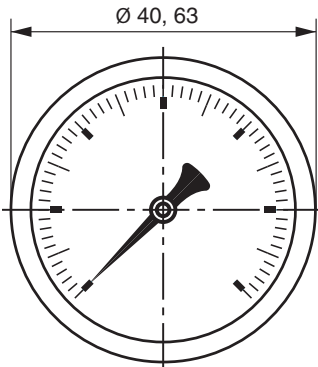
<sup>(1)</sup> Le boîtier ne doit pas être chauffé continuellement au-dessus de 75°C.

### Plages de Température

Code	Plage °C
61T	-30 ... 30
11T	0 ... 60
20T	0 ... 120
13T	0 ... 160
14T	0 ... 250
15T	0 ... 400
30T	100 ... 500



### Encombrement (dimensions en mm)



DN	Poids (kg)
40	0,022
63	0,047
Ajouter par 100 mm	
Ø 4 mm	0,005

### Codification TB

	TB			-	2			.	1		.	xxx	/
<b>Modèle</b>	TB												
Thermomètre bimétallique													
<b>Diamètre nominal</b>													
40 mm													
63 mm													
<b>Boîtier</b>													
Acier inoxydable 1.4301 (AISI 304)													
<b>Raccord</b>													
Sans raccord (montage direct)													
<b>Sortie du tube plongeur</b>													
Axiale													
<b>Marquage</b>													
EN 13190 (Standard)													
<b>Tube plongeur / diamètre / matière</b>													
Ø 4 mm, acier inoxydable 1.4571 (AISI 316 Ti)													
<b>Tube plongeur / longueur installée L</b>													
60 mm													1
100 mm													2
160 mm													4
250 mm													6
400 mm													7
<b>Unité de mesure / Plages de température <sup>(1)</sup></b>													
°C													xxT
<b>Options à ajouter derrière le / (voir exemple ci-dessous)</b>													/

<sup>(1)</sup> Plages de température disponibles, voir le tableau en page 1. Pour les plages n'y figurant pas, veuillez contacter Baumer.

### Exemple de commande avec des options

	TB	040	-	2	1	2	.	1	2	2	.	20T	/	9700
Thermomètre bimétallique	←													
Diamètre nominal 40 mm		←												
Boîtier acier inoxydable 1.4301 (AISI 304)			←											
Sans raccord (montage direct)				←										
Sortie axiale du tube plongeur					←									
Marquage EN 13190 (standard)						←								
Tube plongeur Ø 4 mm, acier inoxydable 1.4571 (AISI 316 Ti)							←							
Longueur plongeur (L) 100 mm								←						
Plage de température : 0 ... 120°C									←					
Option: Marque rouge										←				