



Caractéristiques

- Thermomètre standard pour applications multiples
- Classe de précision 1 et 2 selon la norme EN 13190
- Tube plongeur laiton (acier inoxydable en option)
- Longueur du plongeur 100 – 1000 mm

Applications

- Eaux potables et eaux usées
- Energie
- Ingénierie
- HVAC

Données techniques

Diamètre nominal	80, 100, 160 mm	Cadran	Aluminium, blanc
Plage de température	-30 ... 500°C	Aiguille	Aluminium, noire, réglable
Classe de précision	Selon la norme EN 13190 jusqu'à 250°C : classe 1 au-dessus de 250°C : classe 2 (classe 1 sur demande)	Longueur minimale d'immersion	$L_E \geq 50$ mm
Degré de protection	IP 50 (EN 60529)	Température	plages : $\leq 400^\circ\text{C}$: 135% F.S. plages : $> 400^\circ\text{C}$: 100% F.S.
Tube plongeur	Laiton Option : Acier inox 1.4571 (AISI 316Ti)		
Boîtier	Acier inox 1.4301 (AISI 304)		
Lunette	Acier inox 1.4301 (AISI 304)		
Voyant	Verre instrument		

Options

Graisse d'amortissement	Code 0581
Voyant acrylique (PMMA ou Plexiglas) ⁽¹⁾	Code 0752
Sans silicone, marquage sur étiquette	Code 0793
Sans silicone, marquage sur cadran	Code 0794
Marque rouge	Code 9700
Marque verte	Code 9701
Plage de température spécifique	Code 9704
Logo client sur cadran	Code 9710
Données spécifiques sur cadran	Code 9711

A commander séparément

Certificat de calibration (3 points)	90001188
--------------------------------------	----------

⁽¹⁾ Le boîtier ne doit pas être chauffé continuellement au-dessus de 75°C.



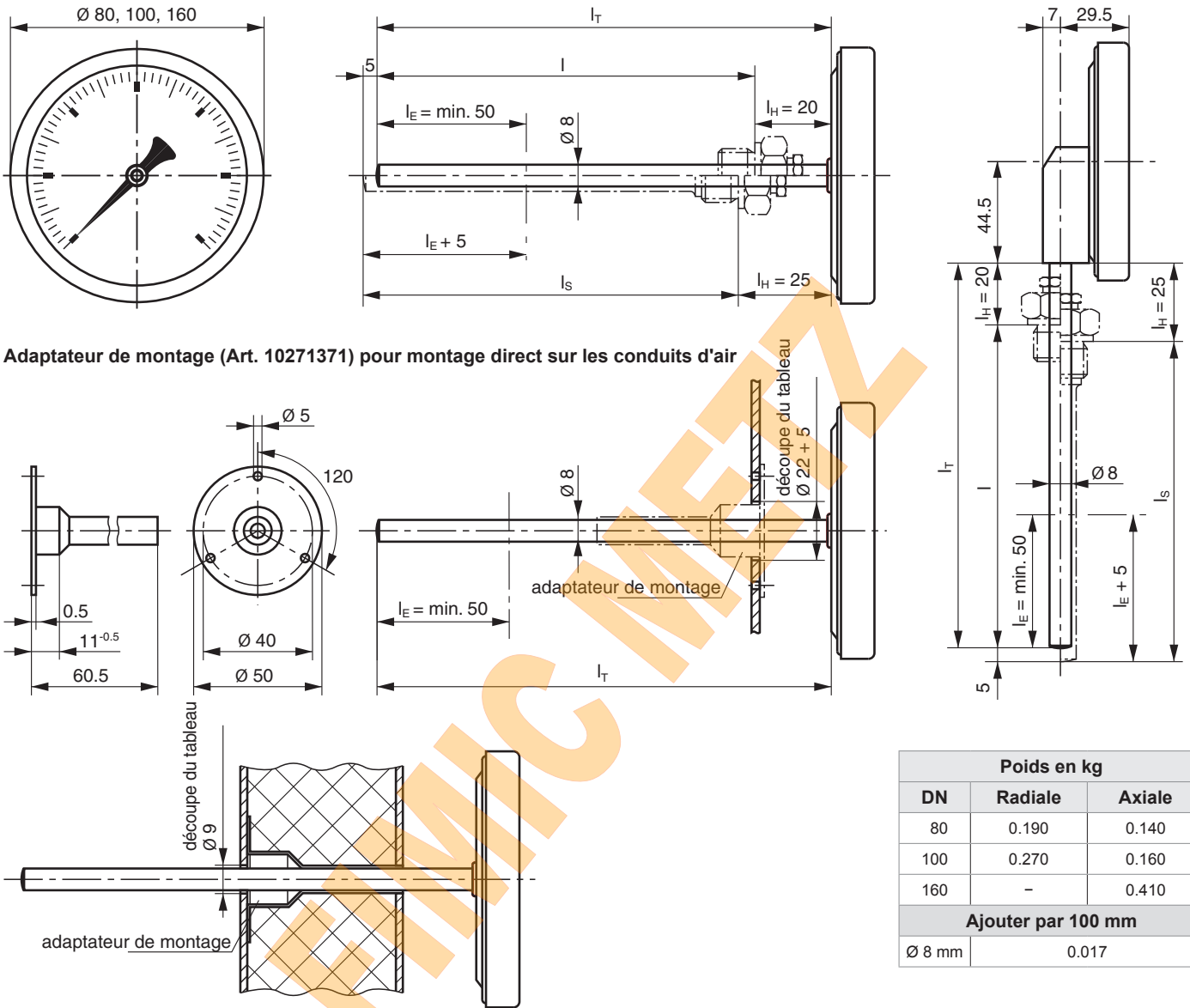
FIMIC SAS

4, rue des Nonnetiers - Actipôle de Metz - Borny 57070 METZ

Tél : 03.87.76.32.32 Fax : 03.87.76.99.76

Email : fimic@fimic.com <http://www.fimic.com>

Encombrement (dimensions en mm)



Plages de Température

Code	Plage °C
53T ¹⁾	-10 ... 30
52T	-20 ... 40
54T	-20 ... 60
61T	-30 ... 30
51T	-30 ... 70
10T ¹⁾	0 ... 40
11T	0 ... 60
27T	0 ... 80

Code	Plage °C
12T	0 ... 100
20T	0 ... 120
13T	0 ... 160
22T	0 ... 200
14T	0 ... 250
15T	0 ... 400
30T	100 ... 500

¹⁾ Seulement en version axiale, DN 80 et DN 100, longueur maxi. du plongeur 160 mm

Codification TB

	TB			-	2		.	1		.	xxx	/
Modèle	TB											
Thermomètre bimétallique	TB											
Diamètre nominal												
80 mm	0 8 0											
100 mm	1 0 0											
160 mm ⁽¹⁾	1 6 0											
Boîtier												
Acier inoxydable 1.4301 (AISI 304)	2											
Raccord												
Sans raccord (montage direct)	1											
Sortie du tube plongeur												
Radiale	1											
Axiale	2											
Marquage												
EN 13190 (Standard)	1											
Tube plongeur / diamètre / matière												
Ø 8 mm, alliage de cuivre (jusqu'à 250°C uniquement)	5											
Ø 8 mm, acier inoxydable 1.4571 (AISI 316 Ti)	6											
Tube plongeur / longueur installée L												
100 mm	2											
160 mm	4											
250 mm	6											
400 mm	7											
600 mm	8											
1000 mm	9											
Unité de mesure / Plages de température ⁽²⁾												
°C	xxT											
Options à ajouter derrière le / (voir exemple ci-dessous)												

⁽¹⁾ Disponible uniquement avec la sortie radiale du tube du plongeur.

⁽²⁾ Plages de température disponibles, voir les tableaux en page 2. Pour les plages n'y figurant pas, veuillez contacter Baumer.

Exemple de commande avec des options

	TB	100	-	2	1	1	.	1	6	9	.	12T	/	9710	_	9700	_	0793
Thermomètre bimétallique	←																	
Diamètre nominal 100 mm		←																
Boîtier acier inoxydable 1.4301 (AISI 304)			←															
Sans raccord (montage direct)				←														
Sortie radiale du tube plongeur					←													
Marquage EN 13190 (standard)						←												
Tube plongeur Ø 8 mm, acier inoxydable 1.4571 (AISI 316 Ti)							←											
Longueur plongeur (L) 1000 mm								←										
Plage de température : 0 ... 100°C									←									
Option : Logo client sur cadran										←								
Option : Marque rouge											←							
Option : Sans silicone, marquage sur étiquette												←						