



Avantages particuliers

- Parties en contact avec le fluide en acier inoxydable résistant aux acides et en PEEK
- Design hygiénique, compact, compatible avec les aliments
- Connexions hygiéniques conformes aux normes 3-A, aux exigences de la FDA et aux directives de l'EHEDG
- Point de commutation précis sans étalonnage
- Température de processus -40...200 °C
- Mesure de fluides avec des valeurs DK >1,5 (DK = directrice constant)
- Insensible à la mousse
- Témoin de commutation LED
- Sans maintenance
- Adapté à la détection de la séparation des milieux
- Configurable par Flex-Programmer 9701
- Autorisation ATEX pour gaz et poussière
- Approbation WHG (fuite et débordement)

Données techniques

Capteur

Signal émis	100...180 MHz
Raccord process	Hygiénique : G1/2, 3-A/DN38 ou raccord coulissant
Adaptateurs	Se reporter à la page 5
Matériau isolant	PEEK Natura

Données mécaniques

Boîtier	Acier inoxydable, W1.4301/AISI 304
Raccord process	Acier inoxydable, W1.4404/AISI 316 L
Temp. ambiante	-40...85 °C
Temp. de processus	-40...115 °C (voir courbe 1)
Norme & 3-A/DN38	-40...200 °C (voir courbe 1)
Raccord coulissant	-40...140 °C
< 1 heure, Tamb < 60 °C	-40...140 °C
Classe de protection	IP67 (IEC 529)
Pression du fluide	Standard G1/2 hygiénique < 100 bar
(testé avec de l'eau à 20°C)	3-A DN38 < 40 bar
	Raccord coulissant < 16 bar
Vibrations	CEI 60068-2-6, GL test2
Installation	Toute position

Raccordements électriques

Presse-étoupe M16	Plastique ou laiton nickelé
Connecteur M12	Laiton nickelé ou acier inoxydable AISI 304

Autres données électriques

Alimentation	12,5...36 V CC, 35 mA max.
Amortissement	0...10 sec.
Temps de mise sous tension	<2 sec.
Hystérésis	± 1 mm
Reproductibilité	± 1 mm
Temps de réaction	0.1 sec. (100 mS)

Approvals/conformities

Autorisations/conformités EN 1935/2004, EN 10/2011, EN 2023/2006, EN 50155 Railway, 3-A, EHEDG, FDA, WHG (fuite et débordement) UL, E36692

Mise au rebut du produit et de l'emballage

Selon les lois nationales en vigueur ou par retour chez Baumer.

Données CEM

Immunité	EN 61326
Émission	EN 61326

Données Ex (ia)

Inductivité interne	$L_i \leq 10 \mu\text{H}$
Capacité interne	$C_i \leq 33 \text{ nF}$

Données de barrière $U \leq 30 \text{ VCC}$; $I \leq 0.1 \text{ A}$; $P \leq 0.75 \text{ W}$

Autorisation Ex ia IIC T5, ATEX II 1G (voir tableau 1)

Plage d'alimentation 24...30 V CC

Classe de température T1...T5 : $-40 < T_{\text{amb}} < 85 \text{ °C}$

Autorisation Ex tD A20 IP67 T100 °C, ATEX II 1D (voir tableau 1)

Plage d'alimentation 12,5...30 V CC

Classe de température T100 °C : $-40 < T_{\text{amb}} < 85 \text{ °C}$

Autorisation Ex nA II T5, ATEX II 3G (voir tableau 1)

Plage d'alimentation 12,5...30 V CC

Classe de température T1...T5 : $-40 < T_{\text{amb}} < 85 \text{ °C}$

Sortie

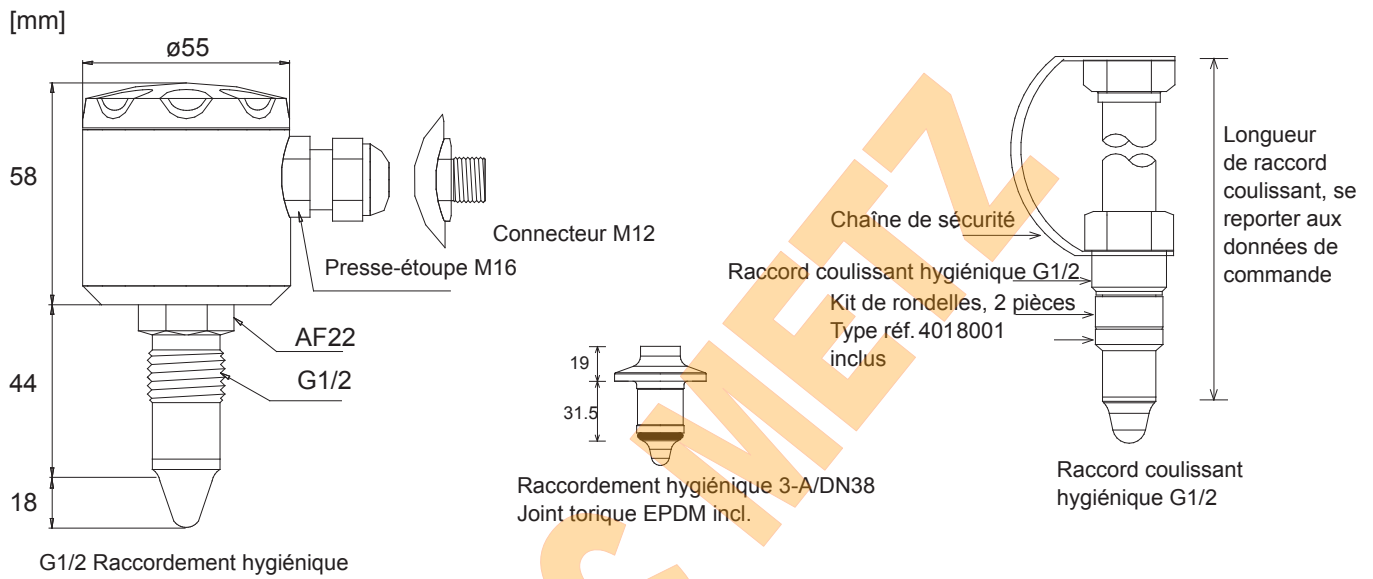
Sortie (active)	Max. 50 mA, protection contre les courts-circuits et températures élevées
Type de sortie	Sortie PNP, NPN ou numérique (Push-pull)
Polarité de sortie	Voir dessin
Actif « bas »	Sortie NPN et numérique (-V CC +2,5V) ± 0,5 V ; Rload 1 kOhm
Actif « haut »	Sortie PNP et numérique (V CC -2,5V) ± 0,5 V ; Rload 1 kOhm
Sortie à trois états	± 100 µA max.

Données techniques

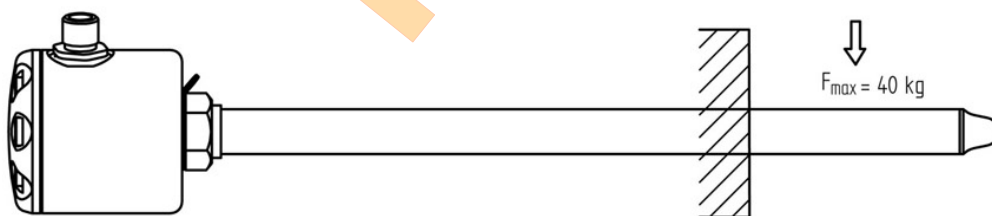
Réglages d'usine

Sortie	PNP, PNP ou numérique
Mesure	Valeur DK 1,5
Amortissement	0,1 sec.

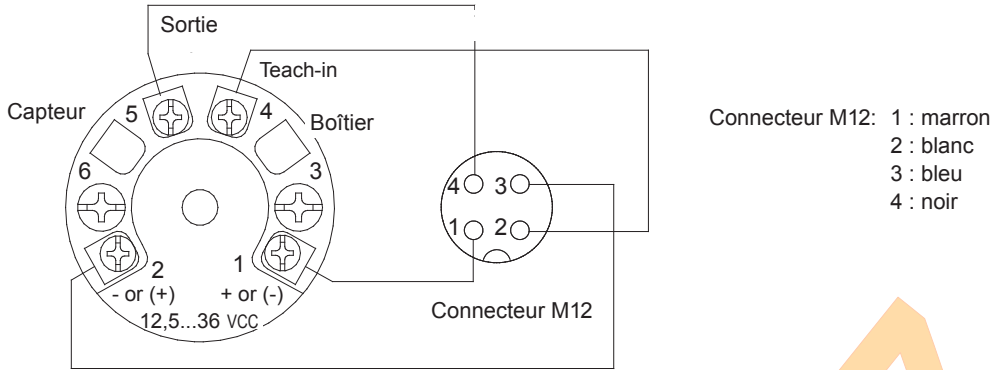
Dessins cotés



Charge sur raccord coulissant

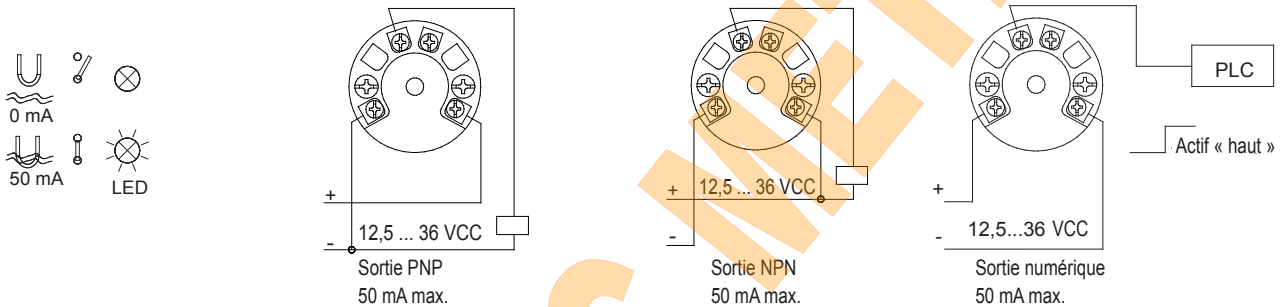


Raccordements électriques

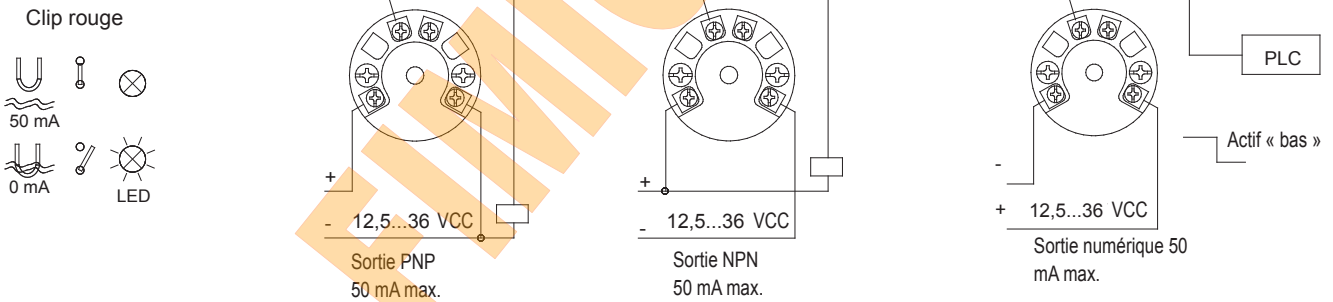


Installation électrique

Contact à ouverture

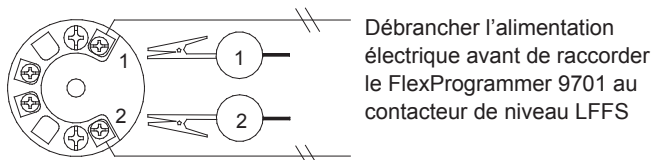
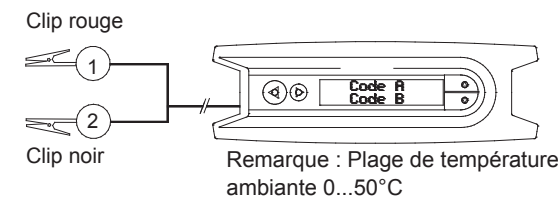


Contact à fermeture



Configuration

FlexProgrammer 9701



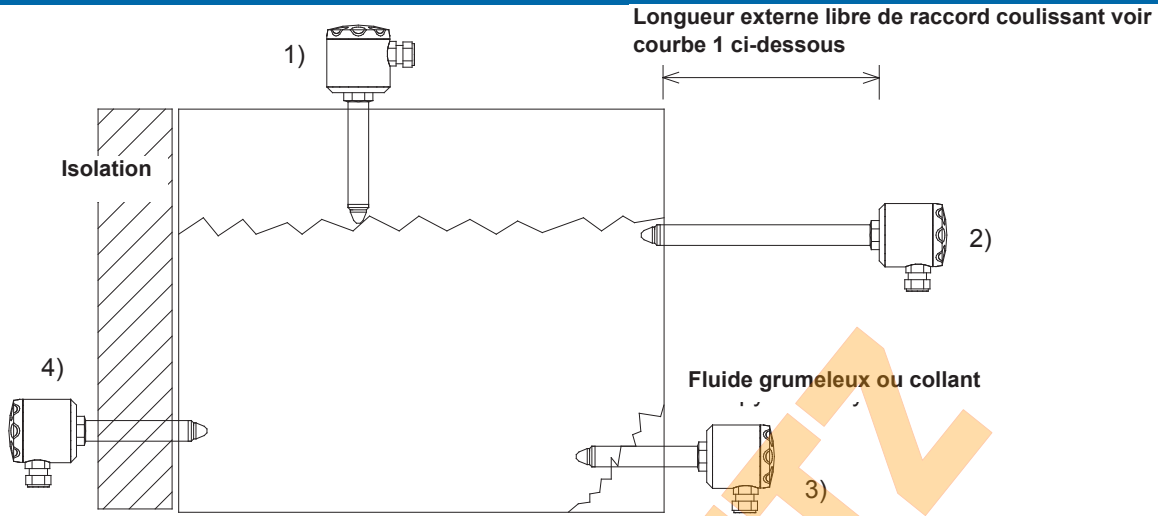
Accessoires



Le FlexProgrammer 9701 est un outil dédié permettant de configurer tous les produits Combi configurables Baumer.

Le type réf. 9701-0001 comprend :
FlexProgrammer
Câbles
CD avec logiciel FlexProgram

Le raccord coulissant (Figure 1)



Le dessin illustre la façon dont le raccord coulissant peut être utilisé dans au minimum 4 applications :

- 1) Installé au sommet d'un réservoir pour ajuster le niveau de remplissage maximal.
- 2) Servant de col de refroidissement dans les applications à haute température.
- 3) Ajusté pour placer la pointe du capteur à l'intérieur du réservoir.
- 4) Pour atteindre le matériau isolant.

Il est capital que la température ambiante maximale pour les appareils électroniques ne soit jamais dépassée. Pour les produits approuvés par ATEX, merci de consulter le tableau 1.

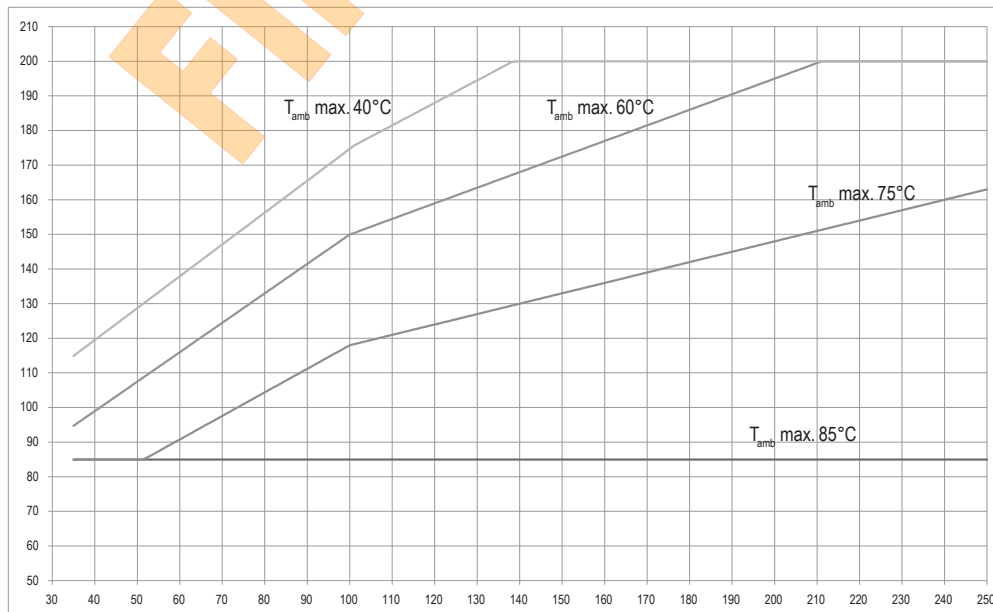
Les conditions de travail pour le raccord coulissant à différentes températures de fluide ainsi que les températures ambiantes spécifiées sont indiquées dans la courbe 1.

Exemple, comment lire la Courbe 1 :

Un raccord coulissant de 250 mm est installé dans un réservoir avec une longueur d'insertion totale de 150 mm. La longueur extérieure du raccord coulissant est donc de 250 - 150 = 100 mm. La température maximale du fluide sera de 160 °C. Lire l'axe X à 100 mm et l'axe Y à 160 °C et trouver que la température ambiante doit être maintenue en-deçà de 50 °C. Si la chaleur sortant du réservoir provoque une température ambiante plus élevée dans le boîtier, le dispositif d'isolation du réservoir doit alors être modifié pour être plus performant.

Température du fluide par rapport à longueur extérieure du raccord coulissant (Courbe 1)

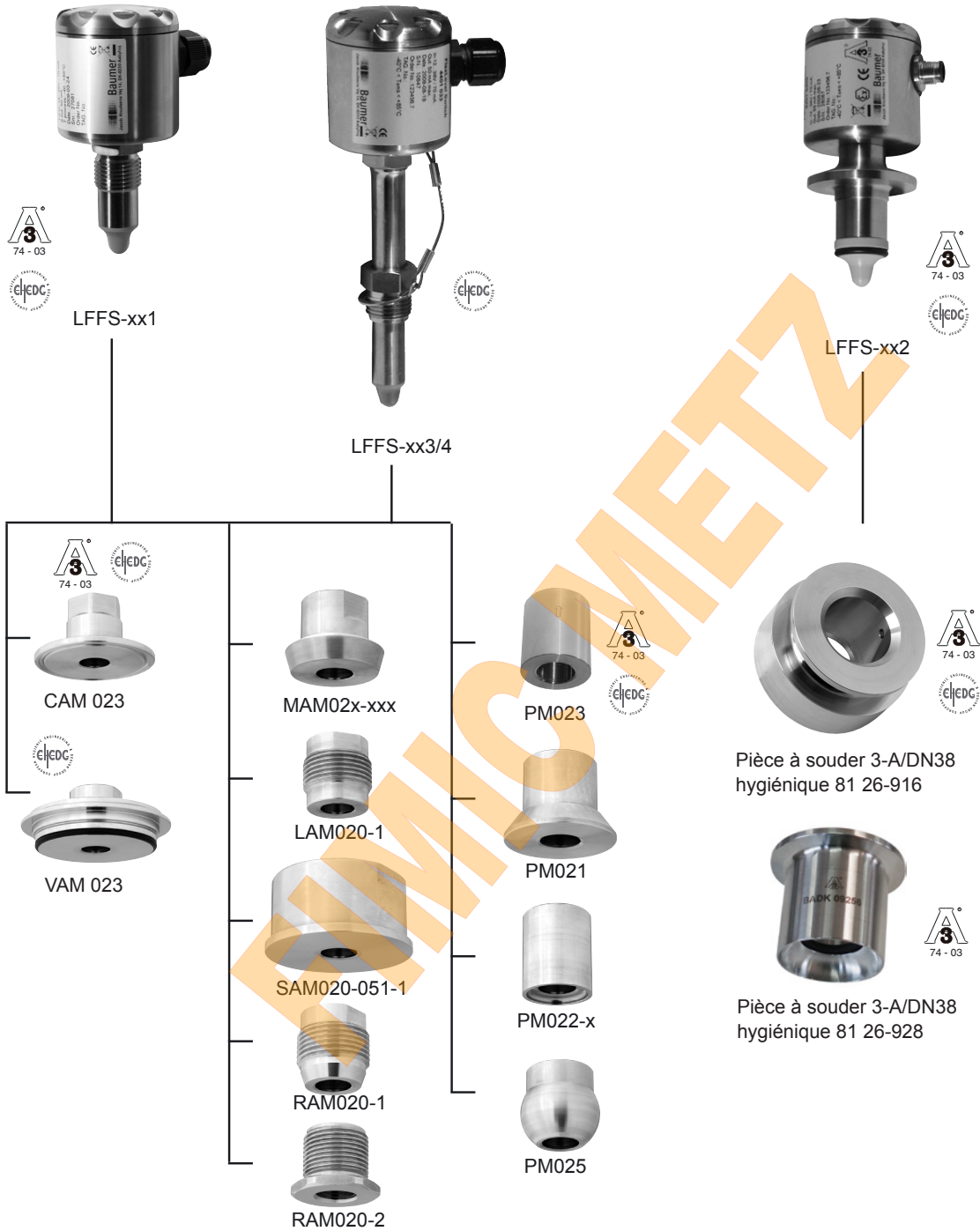
Température du fluide
°C



Longueur extérieure du raccord coulissant (mm) Voir figure 1

NB : Norme + 3-A/DN38 = longueur extérieure 35 mm

Accessoires - Présentation



Installation - Ex ia G

Un détecteur de niveau LFFS-1xx est approuvé Ex ia IIC T5, ATEX II 1G pour application dans des zones dangereuses conformément aux directives européennes en vigueur. Le produit doit être installé conformément aux directives applicables pour la zone 0 avec une barrière.

Installation - Ex tD

Un détecteur de niveau LFFS-2xx est approuvé Ex tD A20 IP67 T100°C, ATEX II 1D pour application dans des zones dangereuses conformément aux directives européennes en vigueur. Le produit doit être installé conformément aux directives applicables pour la zone 20 sans barrière.

Installation - Ex ia G, Ex nA G

Un détecteur de niveau LFFS-3xx est approuvé Ex nA II T5, ATEX II 3G pour application dans des zones dangereuses conformément aux directives européennes en vigueur. Le produit doit être installé conformément aux directives applicables pour la zone 2 sans barrière.

Installation - Ex ia IIC T5, ATEX II 1G

Un contacteur de niveau LFFS-1xx est approuvé Ex ia IIC T5, ATEX II 1G pour application dans des zones dangereuses conformément aux directives européennes en vigueur. Le produit doit être installé conformément aux directives applicables pour la zone 0 avec une barrière. Une barrière certifiée Ex ia ou d'isolation avec des valeurs maximales de $U_{max} = 30 \text{ V CC}$; $I_{max} = 0,1 \text{ A}$; $P_{max} = 0,75 \text{ W}$ doit être utilisée.

Conditions de Ex-Certification (Table 1)

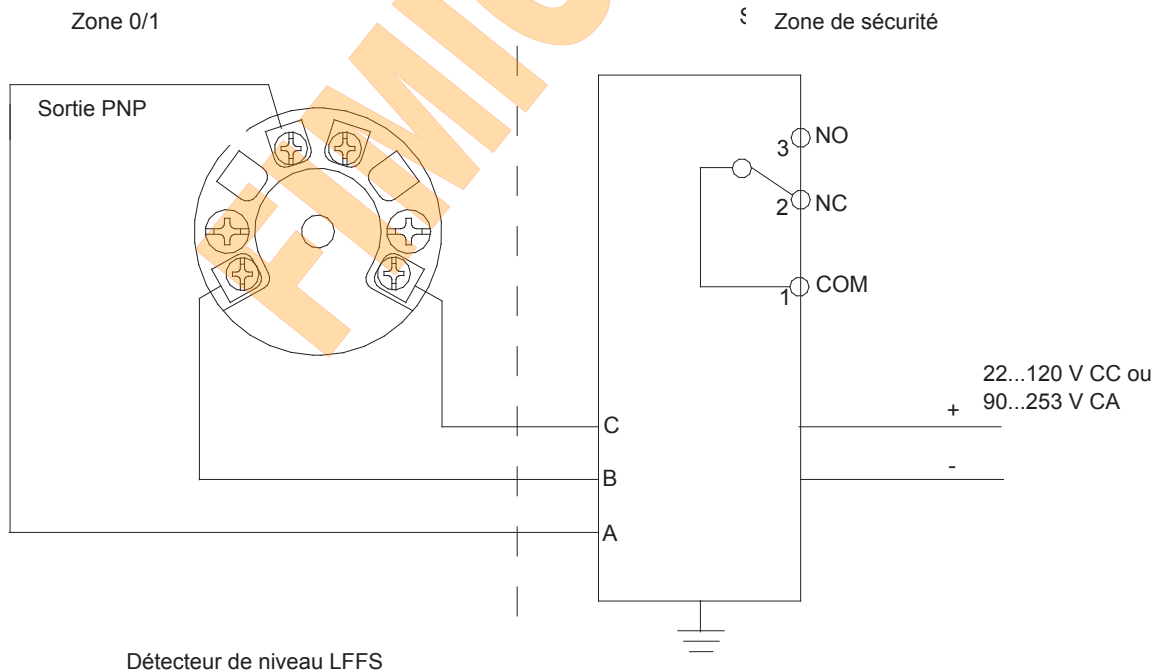
Type de connexion	Tamb °C	Temp. max. du fluide °C	Remarque
Norme & 3-A/DN38	-40...85	85	
	-40...60	95	{2}
	-40...40	115	{2}
Raccord coulissant 100 mm	-40...85	85	
	-40...60	150	{2}
	-40...40	175	{2}
Raccord coulissant 250 mm	-40...85	85	
	-40...60	195	{2}
	-40...40	200	{2} {3}

Remarque {2} : sachant que la pointe du capteur de l'instrument est la seule partie en contact avec le fluide.

Remarque {3} : température de fluide maximum autorisée.

Données Ex

Plage d'alimentation	24...30 V CC
Classe de température	T1...T5: voir tableau
Inductivité interne	$L_i < 10 \mu\text{H}$
Capacité interne	$C_i < 33 \text{ nF}$
Données de barrière	$U < 30 \text{ V CC}$; $I < 0.1 \text{ A}$; $P < 0.75 \text{ W}$



NB : pour une sortie PNP, utiliser impérativement la barrière PROFSI3-B25100-ALG-LS.

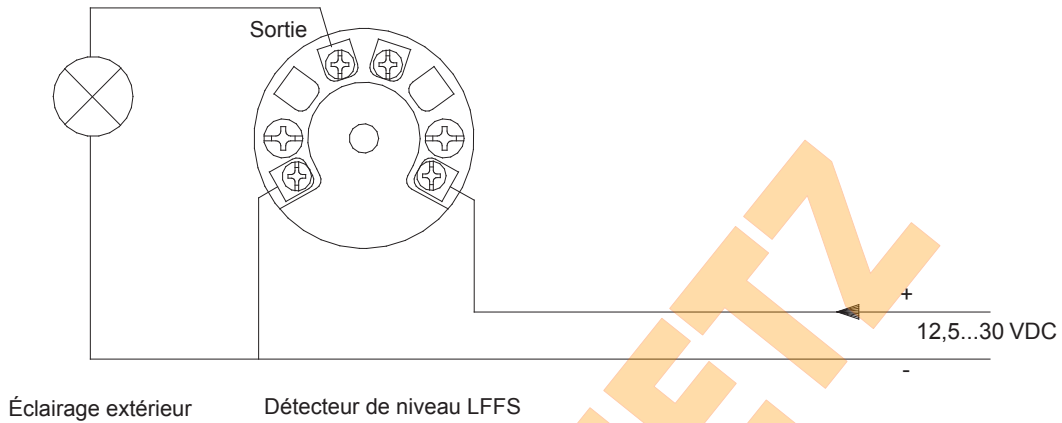
Barrière à isolation galvanique PROFSI3-B25100-ALG-LS

Installation - Ex tD A20 IP67 T100, ATEX II 1D

Un contacteur de niveau LFFS-2xx est approuvé Ex tD A20 IP67 T100°C, ATEX II 1D pour application dans des zones dangereuses conformément aux directives européennes en vigueur. Le produit doit être installé conformément aux directives applicables pour la zone 20 sans barrière.

Données Ex

Plage d'alimentation	12,5...30 V CC, max. 100 mA
Classe de température	T100 : voir tableau 1

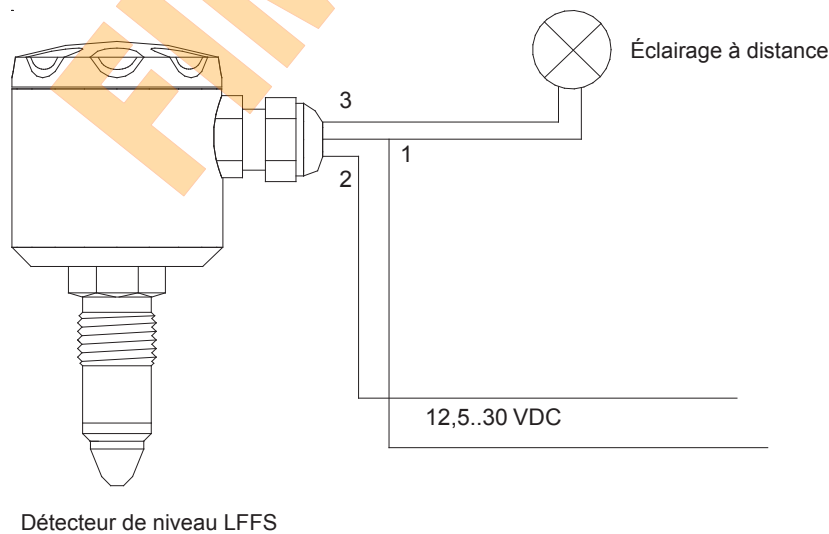


Installation - Ex nA II T5, ATEX II 3G

Un détecteur de niveau LFFS-3xx est approuvé Ex nA II T5, ATEX II 3G pour application dans des zones dangereuses conformément aux directives européennes en vigueur. Le produit doit être installé conformément aux directives applicables pour la zone 2 sans barrière.

Données Ex

Plage d'alimentation	12,5...30 V CC, max. 0,1 A
Classe de température	T1...T5 : voir tableau 1



Détails de commande

	-			
Modèle				
Détecteur de niveau	LFFS			
Sécurité	Digit 5'			
Standard				0
Ex ia IIC T5, ATEX II 1G (gaz) *				1
Ex tD A20 IP67 T100 °C, ATEX II 1D (poussière)				2
Ex nA II T5, ATEX II 3G				3
UL, E36692				A
Raccordements électriques	Digit 6'			
Connecteur M12 en laiton nickelé				1
Presse-étoupe M16 en laiton				2
Presse-étoupe M16 en polyamide				3
Connecteur M12 en acier inoxydable				4
Connexions de processus	Digit 7'			
G1/2, pointe PEEK ⁽¹⁾				1
3-A/DN38 Raccord hygiénique ⁽¹⁾				2
G1/2, pointe PEEK, raccord coulissant, réglable sur 100 mm, avec kit de rondelles 4401 8001 ⁽²⁾				3
G1/2, pointe PEEK, raccord coulissant, réglable sur 250 mm, avec kit de rondelles 4401 8001 ⁽²⁾				4
Configuration	Digit 8'			
Pas de configuration				0
Configuration selon spécifications client				C

* Pour une sortie PNP, le modèle de barrière PFOFSI3-B25100-ALG-LS est exigé à des fins de fonctionnement.

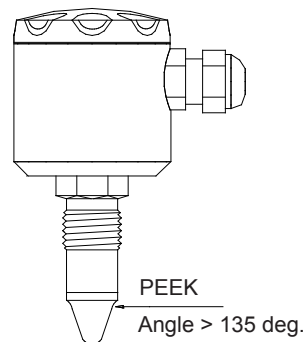
Le kit de rondelles pour raccord coulissant, type n° 4401 8001, peut être commandé séparément. Baumer recommande de remplacer ce kit en cas de déformation.

Certificat 3-A / Certificat EHEDG

⁽¹⁾ La marque 3-A et le certificat EHEDG sont valables uniquement lorsque le produit est monté dans produit équivalent marqué 3-A ou certifié EHEDG et installé conformément au manuel d'installation. Utiliser également un joint torique ou joint d'étanchéité marqué 3-A, si approprié. Les produits marqué 3-A sont conformes aux critères de la norme sanitaire 3-A. Les matériaux et surfaces répondent aux exigences de la FDA et sont certifiés par l'EHEDG.

⁽²⁾ Certifié par l'EHEDG. Répond aux exigences de la FDA. Les joints toriques en EPDM fournis avec les produits marqués 3-A sont conformes à la norme sanitaire de classe II (8 % de matière grasse max.) Les joints d'étanchéité en EPDM fournis avec les produits marqués 3-A sont conformes à la norme sanitaire de classe I (8 % de matière grasse max.) Se référer aux produits équivalents marqués 3-A dans la notice technique « Accessoires universels ».

Level Switch LFFS



FIMIC SAS
4, rue des Nonnetiers - Actipôle de Metz - Borny 57070 METZ
Tél : 03.87.76.32.32 Fax : 03.87.76.99.76
Email : fimic@fimic.com <http://www.fimic.com>