



**BOURDON**  
The Original by Baumer



### Main Features

- Manomètres pour vannes pneumatiques, sur les contrôleurs et transmetteurs de niveau et sur les détendeurs régulateurs
- Classe de précision +/- 1.6 % E.M.
- Triple graduation
- 4 étendues de mesure

### Applications

- Agroalimentaire
- Laboratoire et Médical
- Pétrole & Gaz / Produits chimiques
- Eau potable & Eaux usées
- Energie
- Transport & Logistique
- Ingénierie

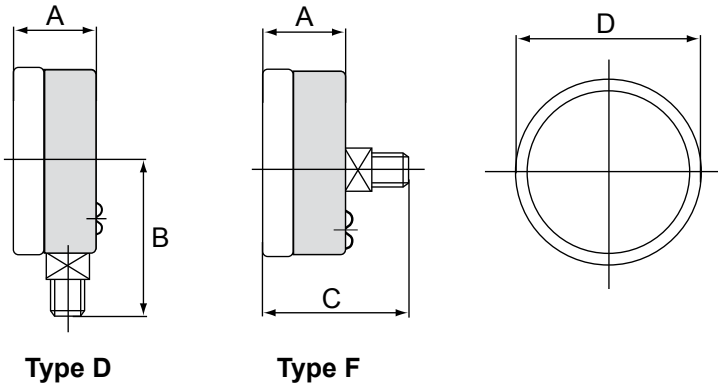
### Données techniques

Diamètre nominal	MTR1 : 40 mm MTR2 : 50 mm
Etendues de mesure	0 ... 2 to 0 ... 11 bar 2 <sup>ème</sup> graduation : kg/cm <sup>2</sup> (noire) 3 <sup>ème</sup> graduation: psi (rouge)
Classe de précision	+/- 1.6 % E.M.
Degré de protection	IP 32 (EN 60529)
Raccord process	Laiton
Tube de Bourdon	Laiton
Température	Ambiante : -40...60°C Process : -20...80°C Stokage : -40...60°C
Boîtier	Acier inox 1.4301 (AISI 304)
Lunette	Acier inox 1.4301 (AISI 304)
Mouvement	Laiton
Voyant	Verre instrument
Cadran	Aluminium, blanc
Aiguille	Aluminium, noire



**FIMIC SAS**  
4, rue des Nonnetiers - Actipôle de Metz - Borny 57070 METZ  
Tél : 03.87.76.32.32 Fax : 03.87.76.99.76  
Email : [fimic@fimic.com](mailto:fimic@fimic.com) <http://www.fimic.com>

**Encombres - Types de montage**



DN	A	B	C	D
40	26,5	36,5	46	41
50	31	41,5	55	51

**Poids (kg)**  
DN40 : 0,07  
DN50 : 0,09

**Etendues de mesure**

Code	bar	kg/cm <sup>2</sup>	psi
B17	0 ... 2	0 ... 2	0 ... 30
B19	0 ... 4	0 ... 4	0 ... 60
B21	0 ... 7	0 ... 7	0 ... 100
B94	0 ... 11	0 ... 11	0 ... 160

**Codification MTR**

	MTR	-		.	Bxx
<b>Modèle</b>	MTR				
Manomètre	MTR				
<b>Diamètre nominal</b>					
40 mm			1		
50 mm			2		
<b>Type de montage</b>					
Raccord en bas					D
Raccord au dos					F
<b>Raccord process</b>					
1/4 NPT					5
1/8 NPT					4
<b>Type de remplissage</b>					
Sec					0
<b>Unité de mesure / Etendues de mesure</b> <sup>(1)</sup>					
bar (2 <sup>ème</sup> graduation kg/cm <sup>2</sup> , 3 <sup>ème</sup> graduation psi)					Bxx

<sup>(1)</sup> Etendues de mesure disponibles, voir les tableaux au-dessus. Pour les plages n'y figurant pas, veuillez contacter Baumer .

**Exemple de commande avec des options**

